



HENDI

Tools for Chefs

POTATO PEELER

229200, 229217, 229224

GB: User manual	9	LV: Lietotāja rokasgrāmata	64
DE: Benutzerhandbuch	13	LT: Naudojimo instrukcija	67
NL: Gebruikershandleiding	17	PT: Manual do utilizador	71
PL: Instrukcja obsługi	21	ES: Manual del usuario	76
FR: Manuel de l'utilisateur	26	SK: Používateľská príručka	80
IT: Manuale utente	30	DK: Brugervejledning	84
RO: Manual de utilizare	35	FI: Käyttöopas	88
GR: Εγχειρίδιο χρήστη	39	NO: Brukerhåndbok	92
HR: Korisnički priručnik	43	SI: Navodila za uporabo	96
CZ: Uživatelská příručka	47	SE: Användarhandbok	100
HU: Felhasználói kézikönyv	51	BG: Ръководство за потребителя	104
UA: Посібник користувача	55	RU: Руководство пользователя	109
EE: Kasutusjuhend	60		

POTATO PEELER	GB
KARTOFFELSCHÄLER	DE
AARDAPPELSCHILMACHINE	NL
OBIERACZKA DO ZIEMNIAKÓW	PL
ÉPLUCHEUSE DE POMMES DE TERRE	FR
PELAPATATE	IT
DECOJITOR DE CARTOFI	RO
ΑΠΟΦΛΟΙΩΤΗΣ ΠΑΤΑΤΑΣ	GR
GULILICA KRUMPIRA	HR
ŠKRABKA NA BRAMBORY	CZ
BURGONYAHÁMOZÓ	HU
КАРТОПЛЕЧИСТКА	UA
KARTULIKOORIJA	EE
KARTUPEĻU MIZOJAMĀ MAŠĪNA	LV
BULVIŲ SKUTIMO MAŠINA	LT
DESCASCADOR DE BATATAS	PT
MÁQUINA PELADORA DE PATATAS	ES
ŠKRABKA NA ZEMIAKY	SK
KARTOFFELSKRÆLLER	DK
PERUNANKUORIJA	FI
POTETSKALLER	NO
KROMPIRJEV LUPILNIK	SI
POTATISAVDRAGARE	SE
КАРТОФОБЕЛАЧКА	BG
КАРТОФЕЛЕЧИСТКА	RU



READ MANUAL

GB: Read user manual and keep this with the appliance.
 DE: Lesen Sie das Benutzerhandbuch und bewahren Sie es zusammen mit dem Gerät auf.
 NL: Lees de gebruikershandleiding en bewaar deze bij het apparaat.
 PL: Należy przeczytać instrukcję obsługi i zachować ją wraz z urządzeniem.
 FR: Lisez le manuel d'utilisation et conservez-le avec l'appareil.
 IT: Leggere il manuale dell'utente e conservarlo con l'apparecchiatura.
 RO: Citiți manualul de utilizare și păstrați-l împreună cu aparatul.
 GR: Διαβάστε το εγχειρίδιο χρήστη και φυλάξτε το μαζί με τη συσκευή.
 HR: Pročitajte upute za uporabu i sačuvajte ovo uz uređaj.
 CZ: Přečtěte si uživatelskou příručku a uschovejte ji u spotřebiče.
 HU: Olvassa el a használati útmutatót, és tartsa azt a későbbiek közelében.
 UA: Прочитайте посібник користувача та тримайте його разом із приладом.

EE: Lugege kasutusjuhendit ja hoidke seda koos seadmega.
 LV: Izlasiet lietošanas pamācību un saglabājiet to kopā ar ierīci.
 LT: Perskaitykite naudojimo instrukciją ir palikite ją su prietaisu.
 PT: Leia o manual do utilizador e guarde-o juntamente com o aparelho.
 ES: Lea el manual del usuario y consérvelo con el aparato.
 SK: Prečítajte si návod na použitie a uschovajte ho spolu so spotrebičom.
 DK: Læs brugervejledningen, og opbevar den sammen med apparatet.
 FI: Lue käyttöohje ja säilytä se laitteen mukana.
 NO: Les bruksanvisningen og ta vare på den.
 SI: Preberite navodila za uporabo in jih shranite skupaj z napravo.
 SE: Läs bruksanvisningen och förvara den tillsammans med produkten.
 BG: Прочетете ръководството за потребителя и го запазете заедно с уреда.
 RU: Прочтите руководство пользователя и сохраните его вместе с прибором.



INDOOR

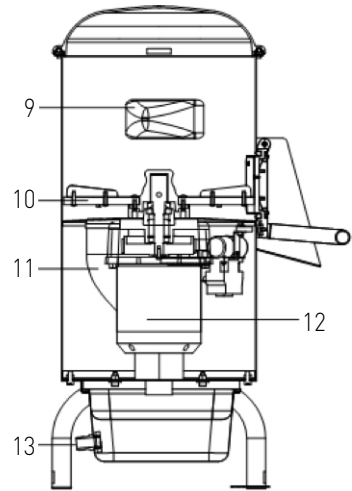
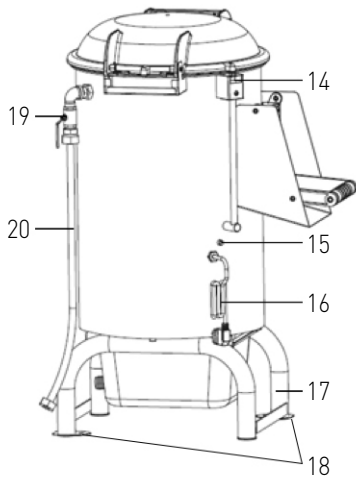
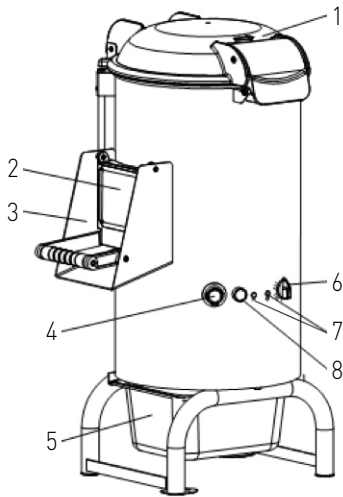
GB: For indoor use only.
 DE: Nur zur Verwendung im Innenbereich.
 NL: Alleen voor gebruik binnenshuis.
 PL: Do użytku wewnątrz pomieszczeń.
 FR: Pour l'usage à l'intérieur seulement.
 IT: Destinato solo all'uso domestico.
 RO: Doar pentru uz la interior.
 GR: Για χρήση μόνο σε εσωτερικό χώρο.
 HR: Samo za unutarnju upotrebu.
 CZ: Pouze pro vnitřní použití.
 HU: Csak beltéri használatra.
 UA: Використовувати тільки всередині приміщень.
 EE: Ainult sisetingimustes kasutamiseks.

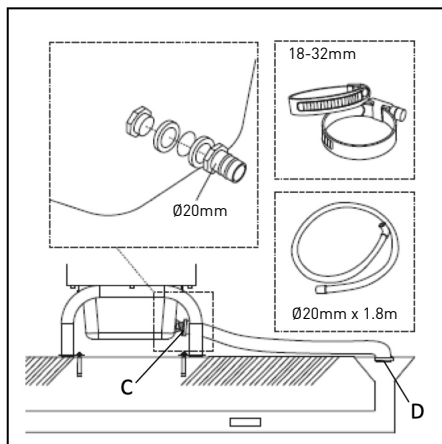
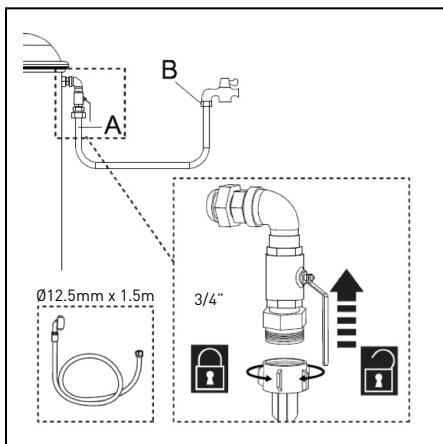
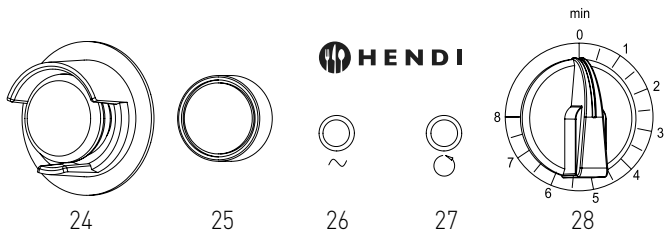
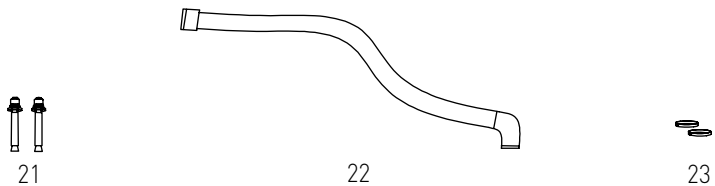
LV: Tikai lietošanai telpās.
 LT: Naudoti tik patalpoje.
 PT: Apenas para uso interno.
 ES: Sólo para uso en interiores.
 SK: Iba na vnútorné použitie.
 DK: Kun til indendørs brug.
 FI: Vain sisäkäyttöön.
 NO: Kun til innendørs bruk.
 SI: Samo za uporabo v zaprtih prostorih.
 SE: Endast för inomhusbruk.
 BG: Да се използва само на закрито.
 RU: Использовать только в помещении.

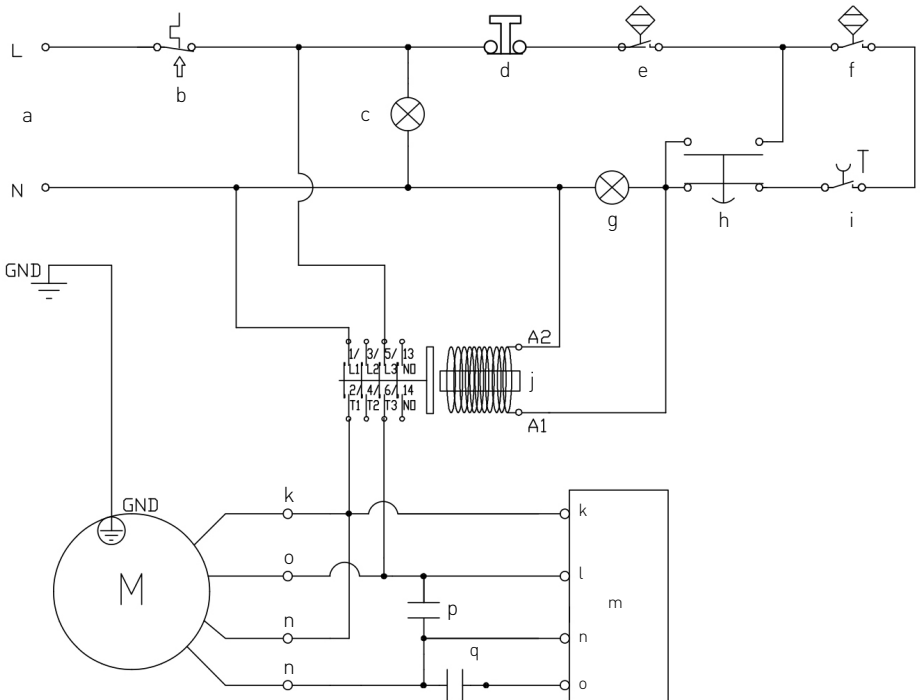
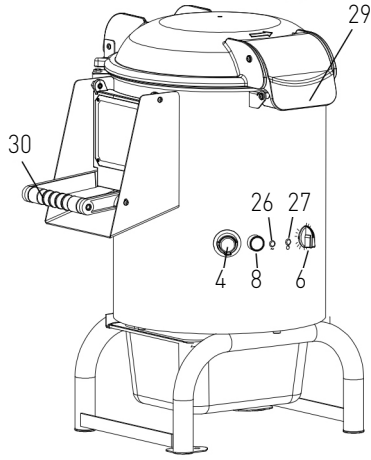


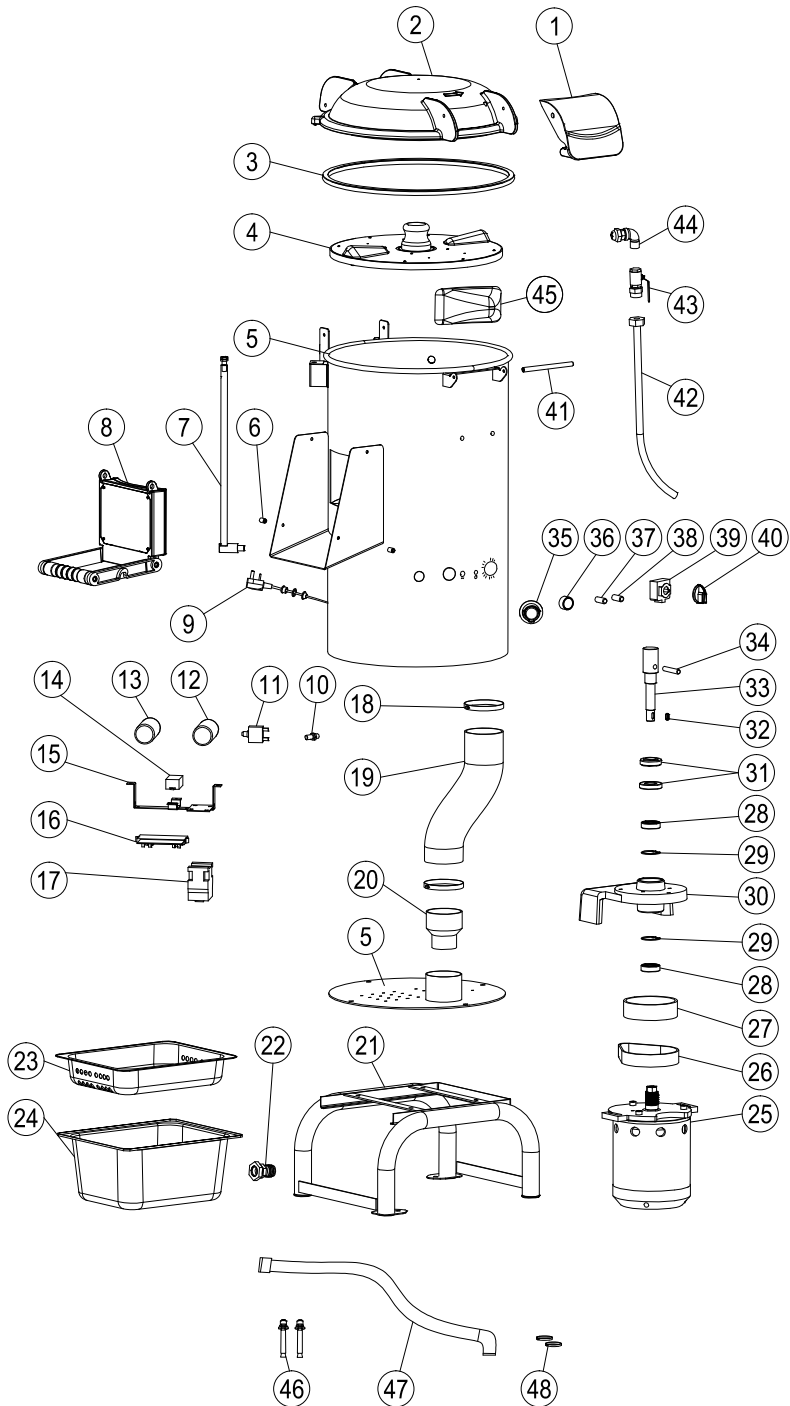
GB: NOTE: This manual is translated from original English manual using AI and machine translations.
 DE: HINWEIS: Dieses Handbuch wurde aus dem englischen Originalhandbuch mit KI und maschinellen Übersetzungen übersetzt.
 NL: OPMERKING: Deze handleiding is vertaald vanuit de originele Engelse handleiding met behulp van AI en machinevertalingen.
 PL: UWAGA: Niniejszy podręcznik został przetłumaczony z oryginalnego podręcznika w języku angielskim przy użyciu AI i tłumaczeń maszynowych.
 FR: REMARQUE : Ce manuel est traduit à partir du manuel original en anglais à l'aide de l'IA et de traductions automatiques.
 IT: NOTE: Questo manuale è tradotto dal manuale originale in inglese utilizzando l'intelligenza artificiale e le traduzioni automatiche.
 RO: NOTĂ: Acest manual este tradus din manualul original în limba engleză folosind AI și traduceri automate.
 GR: ΣΗΜΕΙΩΣΗ: Αυτό το εγχειρίδιο μεταφράζεται από το πρωτότυπο αγγλικό εγχειρίδιο χρησιμοποιώντας AI και αυτόματες μεταφράσεις.
 HR: NAPOMENA: Ovaj priručnik je preveden iz izvornog engleskog priručnika s AI i strojnim prijevodima.
 CZ: POZNÁMKA: Tato příručka je přeložena z původní anglické příručky pomocí umělé inteligence a strojových překladů.
 HU: MEGJEGYZÉS: Ez a kézikönyv az eredeti angol kézikönyvből származik, mesterséges intelligenciával és gépi fordítások segítségével.
 UA: ПРИМІТКА: Цей посібник перекладається з оригінального англійського посібника з використанням штучного інтелекту та машинного перекладу.
 EE: MÄRKUS: Käesolev kasutusjuhend on tõlgitud originaal inglise keeles, kasutades AI ja masinate tõlkeid.
 LV: PIEZĪME: Šī rokasgrāmata tiek tulkota no oriģinālās angļu valodas rokasgrāmatas, izmantojot maksliģā intelekta un veļas mašīnas tulkojumus.
 LT: PASTABA: Šis vadovas išverstas iš originalaus angly kalbos vadovo naudojant dirbtinį intelektą ir mašininį vertimą.
 PT: NOTA: Este manual é traduzido do manual original em inglês utilizando IA e traduções de máquinas.
 ES: NOTA: Este manual está traducido del manual original en inglés utilizando IA y traducciones automáticas.
 SK: POZNÁMKA: Táto príručka je preložená z pôvodnej anglickej príručky pomocou umelej inteligencie a strojového prekladu.
 DK: BEMÆRK: Denne vejledning er oversat fra den originale engelske vejledning ved hjælp af AI og maskinoversættelser.
 FI: HUOMAUTUS: Tämä opas on käännetty alkuperäisestä englanninkielisestä oppaasta käyttäen tekoälyä ja konekäännöksiä.
 NO: MERK: Denne håndboken oversettes fra den originale engelske håndboken ved hjelp av AI og maskinoversettelser.
 SI: OPOMBA: Ta priročnik je preveden iz izvirnega angleškega priročnika z uporabo umetne inteligence in strojnih prevodov.
 SE: NOTERA: Denna handbok är översatt från den engelska originalmanualen med AI och maskinöversättning.
 BG: ЗАБЕЛЕЖКА: Това ръководство е преведено от оригиналното английско ръководство с помощта на AI и машинни преводи.
 RU: ПРИМЕЧАНИЕ: Это руководство переведено из оригинального руководства на английском языке с использованием ИИ и машинных переводов.











GB: Technical specifications / DE: Technische Angaben / NL: Technische gegevens / PL: Dane techniczne / FR: Données techniques / IT: Parametri di base / RO: Parametrii de bază / GR: Βασικές παράμετροι / HR: Tehnički podaci / CZ: Technická specifikace / HU: Műszaki adatok / UA: Технічні характеристики / EE: Tehnilised andmed / LV: Tehniskās specifikācijas / LT: Techninės specifikacijos / PT: Especificações técnicas / ES: Especificaciones técnicas / SK: Technické špecifikácie / DK: Tekniske specifikationer / FI: Tekniset tiedot / NO: Tekniske spesifikasjoner / SI: Tehnične specifikacije / SE: Tekniska specifikationer / BG: Технически спецификации / RU: Технические данные

A	229200	229217	229224
B	230V ~ 50Hz / 230В ~ 50Гц		
C	550W / Вт	750W / Вт	1100W / Вт
D	I		
E	5kg/kg / 12L	10kg/kg / 22L	18kg/kg / 28L
F	> 70dB(A)		
G	IP23		
H	540x622x(H)802 mm / мм	540x622x(H)857 mm / мм	540x622x(H)997 mm / мм
I	37,5kg / кг	39,6kg / кг	42,4kg / кг

A: GB: Item no. / DE: Art.-Nr. / NL: Artikelnr. / PL: Nr pozycji / FR: N° d'article / IT: N. articolo / RO: Nr. articolului / GR: Αρ. είδους / HR: Broj stavke / CZ: Položka č. / HU: Cikkszám / UA: Номер елемента / EE: Artikli nr / LV: Vienuma Nr. / LT: Prekės Nr. / PT: Item n.o. / ES: N.o de artículo / SK: Č. položky / DK: Varenr. / FI: Kohteen nro / NO: Varenr. / SI: Št. izdelka / SE: Art.nr / BG: Номер на елемент / RU: Номер позиции

B: GB: Rated voltage and frequency / DE: Nennspannung und Frequenz / NL: Nominale spanning en frequentie / PL: Znamionowe napięcie i częstotliwość / FR: Tension et fréquence nominales / IT: Tensione e frequenza nominali / RO: Tensiune nominală și frecvență / GR: Ονομαστική τάση και συχνότητα / HR: Nazivni napon i frekvencija / CZ: Jmenovitě napětí a frekvence / HU: Névleges feszültség és frekvencia / UA: Номинальна напруга та частота / EE: Nimipinge ja -sagedus / LV: Nominālais spriegums un frekvence / LT: Vardinė įtampa ir dažnis / PT: Tensão e frequência nominais / ES: Tensión y frecuencia nominales / SK: Menovitě napätie a frekvencia / DK: Nominel spænding og frekvens / FI: Nimellissännöte ja -taajuus / NO: Nominell spenning og frekvens / SI: Nazivna napetost in frekvenca / SE: Märkspänning och frekvens / BG: Номинално напрежение и честота / RU: Номинальное напряжение и частота

C: GB: Rated input power / DE: Nennleistung / NL: Nominale ingangsvermogen / PL: Znamionowa moc wejściowa / FR: Puissance d'entrée nominale / IT: Potenza nominale in ingresso / RO: Putere nominală de intrare / GR: Ονομαστική ισχύς εισόδου / HR: Nazivna ulazna snaga / CZ: Jmenovitý vstupní výkon / HU: Névleges bemeneti teljesítmény / UA: Номинальна вхідна потужність / EE: Nimisisendvõimsus / LV: Nominālā ieejas jauda / LT: Vardinė įėjimo galia / PT: Potência de entrada nominal / ES: Potencia de entrada nominal / SK: Menovitý vstupný výkon / DK: Nominel indgangseffekt / FI: Nimellistuloteho / NO: Nominell inngangseffekt / SI: Nazivna vhodna moč / SE: Märkineffekt / BG: Номинална входяща мощност / RU: Номинальная входная мощность

D: GB: Protection class (Class) / DE: Schutzklasse (Klasse) / NL: Beschermingsklasse (klasse) / PL: Klasa ochrony (klasa) / FR: Classe de protection (classe) / IT: Classe di protezione (classe) / RO: Clasă de protecție (clasă) / GR: Κλάση προστασίας (κατηγορία) / HR: Klasa zaštite (klasa) / CZ: Třída ochrany (třída) / HU: Védelmi osztály (osztály) / UA: Клас захисту (клас) / EE: Kaitseklass (klass) / LV: Aizsardzības klase (klase) / LT: Apsaugos klasė (klase) / PT: Classe de proteção (classe) / ES: Clase de protección (clase) / SK: Trieda ochrany (trieda) / DK: Beskyttelsesklasse (klasse) / FI: Suojausluokka (luokka) / NO: Beskyttelsesklasse (klasse) / SI: Razred zaštite (razred) / SE: Skyddsklass (klass) / BG: Клас на защита (Клас) / RU: Класс защиты (класс)

E: GB: Capacity / DE: Kapazität / NL: Capaciteit / PL: Pojemność / FR: Capacité / IT: Capacità / RO: Capacitate / GR: Χωρητικότητα / HR: Kapacitet / CZ: Kapacita / HU: Kapacitás / UA: Місткість / EE: Mahutavus / LV: Efektivitāte / LT: Pajėgumas / PT: Capacidade / ES: Capacidad / SK: Kapacita / DK: Kapacitet / FI: Tilavuus / NO: Kapasitet / SI: Zmogljivost / SE: Kapacitet / BG: Капацитет / RU: Вместимость

F: GB: Noise level (approx. dB(A)) / DE: Rauschpegel (ca. dB(A)) / NL: Geluidsniveau (ca. dB(A)) / PL: Poziom hałasu (ok. dB(A)) / FR: Niveau sonore (environ dB(A)) / IT: Livello di rumore (circa dB(A)) / RO: Nivel zgomot (aprox. dB(A)) / GR: Επίπεδο θορύβου (περίπου dB(A)) / HR: Razina šuma (približno dB(A)) / CZ: Hluková hladina (přibližně dB(A)) / HU: Zajszint (kb. dB(A)) / UA: рівень шуму (прибл. dB(A)) / EE: Mürataseme (ligikaudu dB(A)) / LV: trokšņa līmenis (aptuveni dB(A)) / LT: triukšmo lygis (maždaug dB(A)) / PT: Nível de ruído (aprox. dB(A)) / ES: Nivel de ruido (aprox. dB(A)) / SK: Hladina hluku (približne dB(A)) / DK: Støjniveau (ca. dB(A)) / FI: melutaso (noin dB(A)) / NO: Støynivå (ca. dB(A)) / SI: Raven hrupa (pribl. dB(A)) / SE: Ljudnivå (ca dB(A)) / BG: Ниво на шума (приблиз. dB(A)) / RU: Уровень шума (прибл. об./мин.)

G: GB: Waterproof protection rating / DE: Wasserdichtheitschutzklasse / NL: Beschermingsgraad tegen water / PL: Klasa wodoodporności / FR: Indice de protection étanche / IT: Grado di protezione impermeabile / RO: Clasificare protecție impermeabilă / GR: Βαθμός αδιάβροχης προστασίας / HR: Vodootporna zaštita / HU: Vodoötörszigetelés / CZ: Odolnost proti vodě / HU: Vízálló védelem besorolás /



UA:Рейтинг водонепроникності / EE:Veekindluse kaitseaste / LV:Ūdensnecaur laidības klase / LT:Apsaugos nuo vandens klasė / PT:Classificação de proteção à prova de água / ES:Grado de impermeabilidad / SK:Stupeň ochrany proti vode / DK:Vandtæt beskyttelsesklassificering / FI:Vedenpitävä suojausluokitus / NO:Vanntett beskyttelsesklassifisering / SI:Stopnja zaščite pred vdorom vode / SE:Vattentät skyddsklassning / BG:Клас на водоустойчивост / RU:Рейтинг водонепроницаемости

H: GB: Dimensions / DE: Abmessungen / NL: Afmetingen / PL: Wymiary / FR: Dimensions / IT: Dimensioni / RO: Dimensiuni / GR: Διαστάσεις / HR: Dimenzije / CZ: Rozměry / HU: Méreték / UA: Розміри / EE: Mõõtmed / LV: Izmēri / LT: Matmenys / PT: Dimensões / ES: Dimensiones / SK: Rozměry / DK: Mål / FI: Mitat / NO: Mål / SI: Mere / SE: Mått / BG: Размери / RU: Размеры

I: GB: Net weight / DE: Nettogewicht / NL: Nettogewicht / PL: Waga netto / FR: Poids net / IT: Peso netto / RO: Greutate netă / GR: Καθαρό βάρος / HR: Neto težina / CZ: Čistá hmotnost / HU: Nettó tömeg / UA: Бара нетто / EE: Netokaal / LV: Neto svars / LT: Grynasis svoris / PT: Peso líquido / ES: Peso neto / SK: Čistá hmotnosť / DK: Nettovægt / FI: Nettopaino / NO: Nettovekt / SI: Neto teža / SE: Nettovikt / BG: Нетно тегло / RU: Вес нетто

GB: Remark: Technical specification is subjected to change without prior notification.

DE: Anmerkung: Die technische Spezifikation kann ohne vorherige Ankündigung geändert werden.

NL: Opmerking: De technische specificatie zijn onderworpen aan wijzigingen zonder voorafgaande kennisgeving.

PL: Uwaga: Specyfikacja techniczna może zostać zmieniona bez powiadomienia.

FR: Remarque: La spécification technique peut être modifiée sans notification préalable.

IT: Osservazione: Le specifiche tecniche sono soggette a modifiche senza preavviso.

RO: Observație: Specificația tehnică se poate modifica fără notificare prealabilă.

GR: Σημείωση: Οι τεχνικές προδιαγραφές μπορούν να αλλάξουν χωρίς προειδοποίηση.

HR: Napomena: Tehničke specifikacije podložne su promjenama bez prethodne obavijesti.

CZ: Poznámka: Technická specifikace se může změnit bez předchozího upozornění.

HU: Megjegyzés: A műszaki adatok előzetes értesítés nélkül változhatnak.

UA: Зауваження: Технічні характеристики можуть змінюватися без попереднього повідомлення.

EE: Märkus: Tehnilisi andmeid võidakse muuta ilma eelneva teavitamiseta.

LV: Piezīme: Tehniskās specifikācijas var tikt mainītas bez iepriekšēja brīdinājuma.

LT: Pastaba: Techninė specifikacija gali būti keičiama be išankstinio įspėjimo.

PT: Observação: As especificações técnicas estão sujeitas a alterações sem notificação prévia.

ES: Observación: Las especificaciones técnicas están sujetas a cambios sin previo aviso.

SK: Poznámka: Technické špecifikácie podliehajú zmenám bez predchádzajúceho oznámenia.

DK: Bemærkning: Tekniske specifikationer kan ændres uden forudgående varsel.

FI: Huomautus: Teknisiä tietoja voidaan muuttaa ilman ennakkoilmoitusta.

NO: Merknad: Teknisk spesifikasjon kan endres uten forhåndsvarsel.

SI: Opomba: Tehnične specifikacije se lahko spremenijo brez predhodnega obvestila.

SE: Anmärkning: Tekniska specifikationer kan ändras utan föregående meddelande.

BG: Забелжка: Техническите спецификации подлежат на промяна без предварително уведомление.

RU: Примечание. Технические характеристики могут быть изменены без предварительного уведомления.




Dear Customer,

Thank you for purchasing this HENDI appliance. Read this user manual carefully, paying particular attention to the safety regulations outlined below, before installing and using this appliance for the first time.

Safety instructions

• Only use the appliance for the intended purpose it was designed for, as described in this manual.

• The manufacturer is not liable for any damage caused by incorrect operation and improper use.

•  **DANGER! RISK OF ELECTRIC SHOCK!** Do not attempt to repair the appliance by yourself. Do not immerse the electrical parts of the appliance in water or other liquids. Never hold the appliance under running water.

• **NEVER USE A DAMAGED APPLIANCE!** Check the electrical connections and cord regularly for any damage. When damaged, disconnect the appliance from the power supply. Any repairs should only be carried out by a supplier or qualified person to avoid danger or injury.

• **WARNING!** When positioning the appliance, route the power cable safely if necessary to avoid unintentional pulling, being damaged, coming into contact with the heating surface, or causing a tripping hazard.

• **WARNING!** As long as the plug is in the socket the appliance is connected to the power supply.

• **WARNING!** ALWAYS switch off the appliance before disconnecting from the power supply, cleaning, maintenance or storage.

• Only connect the appliance to an electrical outlet with the voltage and frequency mentioned on the appliance label.

• Do not touch the plug/electrical connections with wet or damp hands.

• Keep the appliance and electrical plug/connections away from water and other liquids. If the appliance falls into water, remove the power supply connections immediately. Do not use the appliance until it has been checked by a certified technician. Failure to follow these instructions will cause life threatening risks.

• Connect the power supply into an easily accessible electrical outlet so you can disconnect the appliance immediately in case of emergency.

• Make sure the cord does not come in contact with sharp or hot objects and keep it away from open fire. Never pull the power cord to unplug it from the socket, always pull the plug instead.

• Never carry the appliance by its cord.

• Never try to open the housing of the appliance yourself.

• Do not insert objects into the housing of the appliance.

• Never leave the appliance unattended during use.

• This appliance should be operated by trained personnel in kitchen of the restaurant, canteens or bar staff, etc.

• This appliance should not be operated by persons with reduced physical, sensory or mental capabilities, or persons that have a lack of experience and knowledge.

• This appliance should, under any circumstances, not be used by children.

• Keep the appliance and its electrical connections out of reach of children.

• Never use accessories or any extra devices other than those

supplied with the appliance or recommended by the manufacturer. Failure to do so could pose a safety risk to the user and could damage the appliance. Only use original parts and accessories.

• Do not operate this appliance by means of an external timer or remote-control system.

• Do not place the appliance on a heating object (gasoline, electric, charcoal cooker, etc.).

• Do not cover the appliance in operation.

• Do not place any objects on top of the appliance.

• Do not use the appliance near any open flames, explosive or flammable materials. Always operate the appliance on a horizontal, stable, clean, heat-resistant and dry surface.

• The appliance is not suitable for installation in an area where a water jet could be used.

• Leave a space of at least 20 cm around the appliance for ventilation during use.

• **WARNING!** Keep all ventilation openings on the appliance free from obstruction.

Special safety instructions

• This appliance should be operated by trained personnel only.

• **WARNING!** Do not attempt to by-pass any safety interlock.

• Do not operate the appliance without load to prevent overheating.

• **CAUTION!** ALWAYS switch the machine off and disconnect the power supply before touching any motoring parts.

• **CAUTION!** Securely route the power cord in order to prevent unintentional pulling or contact with the heating surface.

• Do not wash the body of appliance with water or a waterjet. Washing with water can cause leakage which increases the risk of electric shock.

• Do not clean or store the appliance until it is completely cooled down.

• Do not move the appliance while in operation. Unplug the appliance when moving and hold it at the bottom.

• Do not operate the appliance without content to avoid overheating.

• Never operate the appliance without the lid and rotating plate installed.

Intended use

• This appliance is intended to be used for commercial applications, for example in kitchens of restaurants, canteens, hospital and in commercial enterprises such as bakeries, butcheries, etc., but not for continuous mass production of food.

• This appliance is designed only for peeling potatoes in commercial use. Any other use may lead to damage of the appliance or personal injury.

• Operating the appliance for any other purpose shall be deemed a misuse of the device. The user shall be solely liable for improper use of the device.

Grounding installation

This appliance is classified as protection class I and must be connected to a protective ground. Grounding reduces the risk of electric shock by providing an escape wire for the electric current.

This appliance is fitted with a power cord with grounding plug or electrical connections with grounding wire. The connections must be properly installed and grounded.



Main parts of the product

(Fig.1 on page 3)

1. Hinged lid
2. Outlet lid
3. Delivery chute
4. Emergency button
5. Junk basin
6. Timer
7. Indication light
8. Pulse button
9. Guide block
10. Rotating plate
11. Waste outlet pipe
12. Motor
13. Drain connection joint
14. Microswitch
15. Circuit breaker
16. Power cord
17. Feet
18. Metal plate
19. Water valve
20. Water inlet

Remark: The content of this manual applies for all listed items unless specified otherwise. The appearance may vary from the shown illustrations.

Spare parts or accessories

(Fig.2 on page 4)

21. Expansion bolt
22. Drain hose (Junk basin)
23. Hose clamp

Control panel

(Fig.3 on page 4)

24. Emergency button
 - In case of emergency (e. g. blockage, abnormal vibration or noise etc.), press the button immediately. The appliance stops. All the other buttons / switches are deactivated until the emergency button is reset.
Note: To reset the emergency button, rotate it clockwise, until it pops out to the initial position.
25. Pulse button
 - Use to discharge the peeled potatoes.
Note: Do not press the pulse button during peeling operation.
26. Power-on indicator
 - The indicator is on when the appliance is connected to the mains and power on.
27. Operating indicator
 - The indicator is on while the motor is operating.
28. Timer knob
 - Turn the timer knob to the desired operating time (0-8 minutes) to start the machine.

Circuit diagram

(Fig.6 on page 5)

- a. AC Input
- b. Circuit breaker
- c. White indicator
- d. Emergency button

- e. Lid magnetic switch
- f. Outlet lid magnetic switch
- g. Green indicator
- h. Pulse button
- i. Timer
- j. Contactor
- k. Black
- l. White
- m. Centrifugal Switch
- n. Blue
- o. Red
- p. Running capacitor
- q. Starting capacitor

Exploded diagram with part list

(Fig.7 on page 6)

Part no.	Part name
1	Locking plate
2	Hinged lid
3	Seal ring
4	Abrasive disc
5	S/S Cylinder
6	Protruding pin
7	Wire pipe
8	Outlet lid
9	Power cord
10	Microswitch
11	Circuit breaker
12	Running capacitor
13	150uF Starting capacitor
14	Centrifugal switch
15	Bracket of PCB
16	PCB panel
17	Contactor
18	Hose clamp
19	Waste outlet pipe
20	Discharge pipe coupling
21	Support bracket
22	Drain connection joint
23	Sieve basin
24	Junk basin
25	Motor
26	Belt
27	Belt wheel
28	6004 Bearing
29	C-type snap ring



30	Motor fixing board
31	Sealing ring
32	Flat key
33	Output shaft
34	Fixed position pin
35	Emergency button
36	Pulse button
37	White indicator
38	Green indicator
39	Timer
40	Knob of timer
41	Bayonet pin
42	Hose
43	Water valve
44	L type connector
45	Guide block
46	Expansion bolt
47	Drain hose (Junk basin)
48	Hose clamp

Intended use

- This appliance is intended for professional use and can be operated only by qualified personnel.
- This appliance is designed only for peeling potatoes in commercial use. Any other use may lead to damage of the appliance or personal injury.
- Operating the appliance for any other purpose shall be deemed a misuse of the device. The user shall be solely liable for improper use of the device.

Preparation before use

- Remove all protective packaging and wrapping.
- Check that the device is in good condition and with all accessories. In case of incomplete or damaged delivery, please contact the supplier immediately. In this case, do not use the device.
- Clean the accessories and the appliance before use (See ==> Cleaning & Maintenance).
- Make sure the appliance is completely dry.
- Place the appliance on a horizontal, stable and heat resistant surface that is safe against water splashes.
- Keep the packaging if you intend to store your appliance in the future.
- Keep the user manual for future reference.

NOTE! Due to manufacturing residues, the appliance may emit a light odor during the first few uses. This is normal and does not indicate any defect or hazard. Make sure the appliance is well ventilated.

Installation

- Ensure the machine is placed in a dry area and that surface is level and has sufficient strength to support the machine.
- Ensure that the electrical power supply corresponds with the rating label on the machine.
- Ensure there are no obstructions nearby.
- **CAUTION!** Never bypass any safety locks and switches on the appliance.
- Ensure the expansion bolts (supplied) are installed to the metal plates (on the feet) to fix the appliance.
- In any case, installation should be carried out by taking into account any applicable industrial safety regulations in force.

Connection to water supply and drainage system

(Fig.4 on page 4)

- 1) Connect to water supply by means of the supplied hose (Ø12.5mm x 150cm) and 3/4" couplings. Proceed as follows:
 - I. Connect hose to inlet at the back side of the machine (Location A).
 - II. Connect the other end of the hose to water supply (Location B).
 - III. The appliance includes a water valve for controlling of water flow conveniently.
- 2) Connect to drainage system by means of the supplied hose (Ø25mm x 180cm) and hose clamps. Proceed as follows:
 - I. Put the hose clamps onto the hose.
 - II. Connect hose to the joint of the junk basin (Location C) and affixed by the hose clamps.
 - III. The other end of the drain hose is inserted into the drainage system (Location D).

Operating instructions

(Fig.5 on page 5)

29. Handle

30. Outlet door

Attention: This appliance has a safety system which ensures will prevent operation unless the lid is correctly placed.

- 1) Open the transparent lid by pulling the handle until it clicks open.
- 2) Put the rotating plate in and load the tank with the product to be processed.
- 3) Lock the lid and make sure the outlet door is locked.
- 4) Connect the water supply and switch on the water valve. Make sure water is flowing in. (see "Connection to water supply and drainage system").
- 5) Switch on the mains power. Power-on indicator will go on.
- 6) Start the machine by turning the timer on the required working-cycle time length, the operating indicator will go on.
- 7) When the setting time is reached, the machine will stop automatically and the operating indicator will go off.
- 8) Open the outlet door after preparing a container. Then press pulse button to rotate of the disk. Meanwhile hold the outlet door until getting all potatoes.

DANGER — CAUTION: Never put your hand inside the outlet door. If there is any accident occurred, please press the emergency button immediately.

WARNING! The appliance should not be operated without load.

NOTE: Remove the peeling plate and check the waste outlet



pipe for blockage for each cycle.

NOTE: The appliance is equipped with two safety switches.

- a) The reed-switch is equipped with a magnet mechanism. The appliance stops automatically when the upper lid or the outlet lid is opened during operation.
- b) Over current protection switch (Circuit breaker) is designed to protect the electrical circuit from damage caused by excess current as a result of an overload or short circuit. The switch interrupts current flow after a fault is detected.

Note: To reset the switch, press it after the issue is solved.

Important

- **WARNING!** Never insert your hands in the appliance while in operation.
- Do not use wooden/metal or plastic objects to scrape ingredients.
- Never use frozen potatoes.

Cleaning & maintenance

- **ATTENTION!** Always disconnect the appliance from the power supply and cool down before storage, cleaning & maintenance.
- Do not use water jet or steam cleaner for cleaning and do not push the appliance under the water as the parts will get wet and electric shock might be resulted.
- If the appliance is not kept in a good state of cleanliness, this can adversely affect the life of the appliance and result in a dangerous situation.
- **DANGER OF INJURY!** Care should be taken when handling the sharp cutting blades during cleaning.

Cleaning

- Open the upper lid and remove the peeling plate from the peeling chamber. Clean the peeling plate and peeling chamber interior with a suitable brush. Rinse them with clear water afterward.
- Clean the cooled exterior surface with a cloth or sponge slightly dampened with a mild soap solution.
- Always remove all the attachments before cleaning, otherwise it will become stuck on the shaft and difficult to remove later.
- For reasons of hygiene, the appliance should be cleaned before and after use.
- Avoid water contacting the electrical components.
- Never immerse the appliance in water or other liquids.
- No parts are dishwasher safe.
- The appliance cleaning must be carried out at least once a day or more frequently, if necessary.
- Cleaning must be extremely accurate for those parts of the appliance which are directly or indirectly in contact with food-stuffs.

Maintenance

- Check the operation of the appliance regularly to prevent serious accidents.
- If you see that the appliance is not working properly or that there is a problem, stop using it, switch it off and contact the supplier.
- All maintenance, installation and repair work must be carried out by specialised and authorised technicians, or recommended by the manufacturer.

Transportation and Storage

- Before storage, always make sure that the appliance has been disconnected from the power supply and completely cooled down.
- Store the appliance in a cool, clean and dry place.
- Never place heavy objects on the appliance as this could damage it.
- Do not move the appliance while it is under operation. Disconnect the appliance from power supply when moving and hold it at the bottom.
- Special care must be taken when moving or transporting the machine due to its heavy weight. With at least 2 persons or using a cart. Move the machine slowly, carefully, and never incline more than 45°.

Troubleshooting

If the appliance does not function properly, please check the below table for the solution. If you are still unable to solve the problem, please contact the supplier/service provider.

Problem	Possible solution
The appliance does not start	Make sure it is plugged in.
	Make sure the safety circuit breaker is closed.
	Make sure the emergency button is not triggered.
	If the problem occurs after a long period of intensive use, the motor may have overheated. Wait at least 20 minutes and try again. If you put the appliance in a cool place, this will reduce the waiting time.

Warranty

Any defect affecting the functionality of the appliance which becomes apparent within one year after purchase will be repaired by free repair or replacement provided the appliance has been used and maintained in accordance with the instructions and has not been abused or misused in any way. Your statutory rights are not affected. If the appliance is claimed under warranty, state where and when it was purchased and include proof of purchase (e.g. receipt).

In line with our policy of continuous product development we reserve the right to change the product, packaging and documentation specifications without notice.

Discarding & Environment




When decommissioning the appliance, the product must not be disposed of with other household waste. Instead, it is your responsibility to dispose to your waste equipment by handing it over to a designated collection point. Failure to follow this rule may be penalized in accordance with applicable regulations on waste disposal. The separate collection and recycling of your waste equipment at the time of disposal will help conserve natural resources and ensure that it is recycled in a manner that protects human health and the environment.

For more information about where you can drop off your waste for recycling, please contact your local waste collection company. The manufacturers and importers do not take responsibility for recycling, treatment and ecological disposal, either directly or through a public system.

Sehr geehrter Kunde,
Vielen Dank, dass Sie dieses HENDI Gerät gekauft haben. Lesen Sie dieses Benutzerhandbuch sorgfältig durch und achten Sie dabei besonders auf die unten aufgeführten Sicherheitsvorschriften, bevor Sie dieses Gerät zum ersten Mal installieren und verwenden.

Sicherheitshinweise

- Verwenden Sie das Gerät nur für den vorgesehenen Zweck, wie in diesem Handbuch beschrieben.
- Der Hersteller haftet nicht für Schäden, die durch unsachgemäßen Betrieb und unsachgemäßen Gebrauch verursacht werden.
-  **GEFAHR! STROMSCHLAGGEFAHR!** Versuchen Sie nicht, das Gerät selbst zu reparieren. Tauchen Sie die elektrischen Teile des Geräts nicht in Wasser oder andere Flüssigkeiten. Halten Sie das Gerät niemals unter fließendem Wasser.
- **VERWENDEN SIE NIEMALS EIN BESCHÄDIGTES GERÄT!** Überprüfen Sie die elektrischen Anschlüsse und das Kabel regelmäßig auf Schäden. Wenn das Gerät beschädigt ist, trennen Sie es von der Stromversorgung. Alle Reparaturen sollten nur von einem Lieferanten oder einer qualifizierten Person durchgeführt werden, um Gefahren oder Verletzungen zu vermeiden.
- **WARNUNG!** Verlegen Sie das Netzkabel bei der Positionierung des Geräts bei Bedarf sicher, um unbeabsichtigtes Ziehen, Beschädigungen, Kontakt mit der Heizfläche oder Stolpergefahr zu vermeiden.
- **WARNUNG!** Solange sich der Stecker in der Steckdose befindet, ist das Gerät an die Stromversorgung angeschlossen.
- **WARNUNG!** Schalten Sie das Gerät STETS aus, bevor Sie es von der Stromversorgung trennen, reinigen, warten oder lagern.
- Schließen Sie das Gerät nur mit der auf dem Geräteetikett angegebenen Spannung und Frequenz an eine Steckdose an.
- Die Stecker-/Elektroanschlüsse nicht mit nassen oder feuchten Händen berühren.
- Halten Sie das Gerät und die elektrischen Stecker/Anschlüsse von Wasser und anderen Flüssigkeiten fern. Wenn das Gerät in Wasser fällt, entfernen Sie sofort die Netzanschlüsse. Verwenden Sie das Gerät erst, wenn es von einem zertifizierten Techniker überprüft wurde. Die Nichtbeachtung dieser Anweisungen führt zu lebensbedrohlichen Risiken.
- Schließen Sie das Netzteil an eine leicht zugängliche Steckdose an, damit Sie das Gerät im Notfall sofort trennen können.
- Stellen Sie sicher, dass das Kabel nicht mit scharfen oder heißen Gegenständen in Kontakt kommt und halten Sie es von offenen Bränden fern. Ziehen Sie niemals das Netzkabel, um es aus der Steckdose zu ziehen, sondern ziehen Sie immer den Stecker.
- Tragen Sie das Gerät niemals am Kabel.
- Versuchen Sie niemals, das Gehäuse des Geräts selbst zu öffnen.
- Führen Sie keine Gegenstände in das Gehäuse des Geräts ein.
- Lassen Sie das Gerät während des Betriebs niemals unbeaufsichtigt.
- Dieses Gerät sollte von geschultem Personal in der Küche

des Restaurants, Kantinen oder Barpersonal usw. bedient werden.

- Dieses Gerät darf nicht von Personen mit eingeschränkten physischen, sensorischen oder geistigen Fähigkeiten oder Personen mit mangelnder Erfahrung und Kenntnis betrieben werden.
- Dieses Gerät darf unter keinen Umständen von Kindern verwendet werden.
- Bewahren Sie das Gerät und seine elektrischen Anschlüsse für Kinder unzugänglich auf.
- Verwenden Sie niemals anderes Zubehör oder andere Geräte als das mit dem Gerät gelieferte oder vom Hersteller empfohlene. Andernfalls könnte ein Sicherheitsrisiko für den Benutzer bestehen und das Gerät beschädigt werden. Verwenden Sie nur Originalteile und Zubehör.
- Betreiben Sie dieses Gerät nicht mit einem externen Timer oder einer Fernbedienung.
- Stellen Sie das Gerät nicht auf ein Heizobjekt (Benzin, Elektro, Holzkohle usw.).
- Decken Sie das Gerät nicht im Betrieb ab.
- Stellen Sie keine Gegenstände auf das Gerät.
- Verwenden Sie das Gerät nicht in der Nähe von offenen Flammen, explosiven oder brennbaren Materialien. Betreiben Sie das Gerät immer auf einer horizontalen, stabilen, sauberen, hitzebeständigen und trockenen Oberfläche.
- Das Gerät ist nicht für die Installation in einem Bereich geeignet, in dem ein Wasserstrahl verwendet werden könnte.
- Lassen Sie während des Gebrauchs mindestens 20 cm um das Gerät herum Platz für die Belüftung.
- **WARNUNG!** Halten Sie alle Lüftungsöffnungen am Gerät frei von Hindernissen.

Besondere Sicherheitshinweise

- Dieses Gerät darf nur von geschultem Personal bedient werden.
- **WARNUNG!** Versuchen Sie nicht, Sicherheitsverriegelungen zu umgehen.
- Betreiben Sie das Gerät nicht ohne Last, um eine Überhitzung zu vermeiden.
- **VORSICHT!** Schalten Sie die Maschine IMMER aus und trennen Sie die Stromversorgung, bevor Sie Motorteile berühren.
- **VORSICHT!** Verlegen Sie das Netzkabel sicher, um unbeabsichtigtes Ziehen oder Kontakt mit der Heizfläche zu vermeiden.
- Waschen Sie das Gerät nicht mit Wasser oder einem Wasserstrahl. Das Waschen mit Wasser kann zu Leckagen führen, die das Risiko eines Stromschlags erhöhen.
- Reinigen oder lagern Sie das Gerät erst, wenn es vollständig abgekühlt ist.
- Bewegen Sie das Gerät nicht während des Betriebs. Ziehen Sie das Gerät aus der Steckdose, wenn Sie es bewegen, und halten Sie es unten.
- Betreiben Sie das Gerät nicht ohne Inhalt, um eine Überhitzung zu vermeiden.
- Betreiben Sie das Gerät niemals ohne installierten Deckel und Drehteller.

Verwendungszweck

- Dieses Gerät ist für kommerzielle Anwendungen vorgesehen, z. B. in Küchen von Restaurants, Kantinen, Krankenhäusern und in kommerziellen Unternehmen wie Bäckereien, Metz-



gereien usw., jedoch nicht für die kontinuierliche Massenproduktion von Lebensmitteln.

- Dieses Gerät ist nur zum Schälen von Kartoffeln im kommerziellen Gebrauch bestimmt. Jede andere Verwendung kann zu einer Beschädigung des Geräts oder zu Verletzungen führen.
- Der Betrieb des Geräts für andere Zwecke gilt als Missbrauch des Geräts. Der Benutzer haftet allein für die unsachgemäße Verwendung des Geräts.

Erdung

Dieses Gerät ist als Schutzklasse I eingestuft und muss an eine Schutzerde angeschlossen werden. Die Erdung reduziert das Risiko eines Stromschlags, indem ein Escape-Kabel für den elektrischen Strom bereitgestellt wird.

Dieses Gerät ist mit einem Netzkabel mit Erdungsstecker oder elektrischen Anschlüssen mit Erdungsdraht ausgestattet. Die Anschlüsse müssen ordnungsgemäß installiert und geerdet sein.

Hauptbestandteile des Produktes

(Abb. 1 auf Seite 3)

1. Aufklappbarer Deckel
2. Auslass Deckel
3. Lieferrutsche
4. Not-Aus-Taster
5. Junk-Waschbecken
6. Timer
7. Anzeigeleuchte
8. Schaltfläche „Puls“
9. Führungsblock
10. Drehplatte
11. Ablaufrohr
12. Motor
13. Anschlussverbindung entleeren
14. Mikroschalter
15. Leistungsschalter
16. Netzkabel
17. Füße
18. Metallplatte
19. Wasserventil
20. Wassereinlass

Anmerkung: Sofern nicht anders angegeben, gilt der Inhalt dieses Handbuchs für alle aufgeführten Artikel. Das Erscheinungsbild kann von den gezeigten Abbildungen abweichen.

Ersatzteile oder Zubehör

(Abb. 2 auf Seite 4)

21. Expansionsschraube
22. Ablaufschlauch (Spülbecken)
23. Schlauchklemme

Kontrollpanel

(Abb. 3 auf Seite 4)

24. Not-Aus-Taster
 - Im Notfall (z. B. Verstopfung, ungewöhnliche Vibrationen oder Geräusche usw.) die Taste sofort drücken. Das Gerät stoppt. Alle anderen Tasten / Schalter werden deaktiviert, bis der Notschalter zurückgesetzt wird.
 - Hinweis: Um den Notschalter zurückzusetzen, drehen

Sie ihn im Uhrzeigersinn, bis er in die Ausgangsposition herauspringt.

25. Schaltfläche „Puls“

- Verwenden Sie diese, um die geschälten Kartoffeln zu entladen.
- Hinweis: Drücken Sie während des Abschälens nicht die Impulstaste.

26. Einschaltanzeige

- Die Anzeige leuchtet, wenn das Gerät an das Netz angeschlossen und eingeschaltet ist.

27. Betriebsanzeige

- Die Anzeige leuchtet, während der Motor läuft.

28. Timer-Knopf

- Drehen Sie den Timerknopf auf die gewünschte Betriebszeit (0-8 Minuten), um die Maschine zu starten.

Schaltplan

(Abb. 6 auf Seite 5)

- a. AC Eingang
- b. Leistungsschalter
- c. Weiße Anzeige
- d. Not-Aus-Taster
- e. Magnetschalter Deckel
- f. Magnetschalter Auslassdeckel
- g. Grüne Anzeige
- h. Schaltfläche „Puls“
- i. Timer
- j. Schütz
- k. Schwarz
- l. Weiß
- m. Zentrifugalschalter
- n. Blau
- o. Rot
- p. Laufender Kondensator
- q. Startkondensator

Explosionszeichnung mit Teilleiste

(Abb. 7 auf Seite 6)

Teile-Nr.	Name des Teils
1	Verriegelungsplatte
2	Aufklappbarer Deckel
3	Dichtungsring
4	Scheuernde Scheibe
5	S/S-Zylinder
6	Vorstehender Stift
7	Drahtrohr
8	Auslass Deckel
9	Netzkabel
10	Mikroschalter
11	Leistungsschalter
12	Laufender Kondensator
13	Startkondensator, 150uF
14	Zentrifugalschalter



15	Halterung der Leiterplatte
16	Leiterplatte
17	Schütz
18	Schlauchklemme
19	Ablaufrohr
20	Kupplung des Auslassrohrs
21	Halterung
22	Anschlussverbindung entleeren
23	Siebbecken
24	Junk-Waschbecken
25	Motor
26	Gürtel
27	Riemenrad
28	Lager 6004
29	C-Typ-Schnapping
30	Motor-Befestigungsplatte
31	Dichtring
32	Flacher Schlüssel
33	Abtriebswelle
34	Stift mit fester Position
35	Not-Aus-Taster
36	Schaltfläche „Puls“
37	Weißer Anzeige
38	Grüne Anzeige
39	Timer
40	Knopf des Timers
41	Bajonett-Stift
42	Schlauch
43	Wasserventil
44	L-Stecker
45	Führungsblock
46	Expansionsschraube
47	Ablaufschlauch (Spülbecken)
48	Schlauchklemme

Verwendungszweck

- Dieses Gerät ist für den professionellen Gebrauch bestimmt und darf nur von qualifiziertem Personal bedient werden.
- Dieses Gerät ist nur zum Schälen von Kartoffeln im kommerziellen Gebrauch bestimmt. Jede andere Verwendung kann zu einer Beschädigung des Geräts oder zu Verletzungen führen.
- Der Betrieb des Geräts für andere Zwecke gilt als Missbrauch des Geräts. Der Benutzer haftet allein für die unsachgemäße Verwendung des Geräts.

Vorbereitung vor Gebrauch

- Entfernen Sie alle Schutzverpackungen und Verpackungen.
- Überprüfen Sie, ob sich das Gerät in gutem Zustand und mit allen Zubehörteilen befindet. Bei unvollständiger oder beschädigter Lieferung kontaktieren Sie bitte umgehend den Lieferanten. Verwenden Sie in diesem Fall das Gerät nicht.
- Reinigen Sie das Zubehör und das Gerät vor dem Gebrauch (siehe ==> Reinigung und Wartung).
- Stellen Sie sicher, dass das Gerät vollständig trocken ist.
- Stellen Sie das Gerät auf eine horizontale, stabile und hitzebeständige Oberfläche, die gegen Wasserspritzer sicher ist.
- Bewahren Sie die Verpackung auf, wenn Sie beabsichtigen, Ihr Gerät in Zukunft zu lagern.
- Bewahren Sie das Benutzerhandbuch zur späteren Bezugnahme auf.

HINWEIS! Aufgrund von Herstellungsrückständen kann das Gerät während der ersten Verwendungen einen leichten Geruch abgeben. Dies ist normal und weist nicht auf einen Defekt oder eine Gefahr hin. Stellen Sie sicher, dass das Gerät gut belüftet ist.

Installation

- Stellen Sie sicher, dass sich die Maschine in einem trockenen Bereich befindet und dass die Oberfläche eben ist und über ausreichende Festigkeit verfügt, um die Maschine zu stützen.
- Stellen Sie sicher, dass die Stromversorgung mit dem Typenschild auf der Maschine übereinstimmt.
- Stellen Sie sicher, dass sich keine Hindernisse in der Nähe befinden.
- **VORSICHT!** Überbrücken Sie niemals Sicherheitsverriegelungen und -schalter am Gerät.
- Stellen Sie sicher, dass die Expansionschrauben (im Lieferumfang enthalten) an den Metallplatten (an den Füßen) angebracht sind, um das Gerät zu befestigen.
- In jedem Fall sollte die Installation unter Berücksichtigung der geltenden Arbeitsschutzvorschriften erfolgen.

Anschluss an Wasserversorgungs- und Entwässerungssystem

(Abb. 4 auf Seite 4)

- 1) Anschluss an die Wasserversorgung über den mitgelieferten Schlauch (Ø 12,5 mm x 150 cm) und 3/4"-Kupplungen. Gehen Sie wie folgt vor:
 - I. Den Schlauch an den Einlass an der Rückseite der Maschine anschließen (Position A).
 - II. Schließen Sie das andere Ende des Schlauchs an die Wasserversorgung (Standort B) an.
 - III. Das Gerät verfügt über ein Wasserventil zur bequemeren Steuerung des Wasserflusses.
- 2) Mit dem mitgelieferten Schlauch (Ø25mm x 180cm) und den Schlauchklemmen an das Entwässerungssystem anschließen. Gehen Sie wie folgt vor:
 - I. Setzen Sie die Schlauchklemmen auf den Schlauch.
 - II. Schlauch an die Verbindung des Junk-Waschbeckens (Position C) anschließen und durch die Schlauchklemmen befestigen.
 - III. Das andere Ende des Ablaufschlauchs wird in das Ablaufsystem (Position D) eingeführt.



Bedienungsanleitung

(Abb. 5 auf Seite 5)

29. Griff

30. Auslasstür

Achtung: Dieses Gerät verfügt über ein Sicherheitssystem, das sicherstellt, dass der Betrieb verhindert wird, es sei denn, der Deckel ist richtig platziert.

- 1) Öffnen Sie den transparenten Deckel, indem Sie den Griff ziehen, bis er einrastet.
- 2) Die Drehplatte einlegen und den Tank mit dem zu verarbeitenden Produkt beladen.
- 3) Verriegeln Sie den Deckel und stellen Sie sicher, dass die Auslasstür verriegelt ist.
- 4) Schließen Sie die Wasserversorgung an und schalten Sie das Wasserventil ein. Sicherstellen, dass Wasser einströmt. (siehe „Anschluss an Wasserversorgungs- und Entwässerungssystem“).
- 5) Schalten Sie das Netz ein. Die Einschaltanzeige leuchtet auf.
- 6) Starten Sie die Maschine, indem Sie den Timer auf die erforderliche Arbeitszyklusdauer drehen. Die Betriebsanzeige leuchtet auf.
- 7) Wenn die Einstellzeit erreicht ist, stoppt die Maschine automatisch und die Betriebsanzeige erlischt.
- 8) Öffnen Sie die Auslasstür nach dem Vorbereiten eines Behälters. Drücken Sie dann die Impulstaste, um die Scheibe zu drehen. Halten Sie in der Zwischenzeit die Auslasstür fest, bis Sie alle Kartoffeln erhalten.

GEFAHR – VORSICHT: Legen Sie niemals Ihre Hand in die Auslasstür. Wenn ein Unfall aufgetreten ist, drücken Sie bitte sofort die Notfalltaste.

WARNUNG! Das Gerät darf nicht ohne Last betrieben werden.

HINWEIS: Entfernen Sie die Abziehplatte und überprüfen Sie das Abfallauslassrohr für jeden Zyklus auf Verstopfung.

HINWEIS: Das Gerät ist mit zwei Sicherheitsschaltern ausgestattet.

- a) Der Reedschalter ist mit einem Magnetmechanismus ausgestattet. Das Gerät stoppt automatisch, wenn der obere Deckel oder der Auslassdeckel während des Betriebs geöffnet wird.
- b) Der Überstromschutzschalter (Stromschutzschalter) dient zum Schutz des Stromkreises vor Schäden durch Überstrom infolge einer Überlastung oder eines Kurzschlusses. Der Schalter unterbricht den Stromfluss, nachdem ein Fehler erkannt wurde.

Hinweis: Um den Schalter zurückzusetzen, drücken Sie ihn, nachdem das Problem behoben wurde.

Wichtig

- **WARNUNG!** Stecken Sie niemals Ihre Hände in das Gerät, während Sie in Betrieb sind.
- Verwenden Sie keine Holz-/Metall- oder Kunststoffobjekte zum Abkratzen von Zutaten.
- Verwenden Sie niemals gefrorene Kartoffeln.

Reinigung und Wartung

- **ACHTUNG!** Trennen Sie das Gerät immer von der Stromversorgung und kühlen Sie es vor der Lagerung, Reinigung und Wartung ab.
- Verwenden Sie keinen Wasserstrahl oder Dampfreiniger zur

Reinigung und schieben Sie das Gerät nicht unter das Wasser, da die Teile nass werden und ein Stromschlag entstehen könnte.

- Wenn das Gerät nicht in einem guten Zustand der Sauberkeit gehalten wird, kann dies die Lebensdauer des Geräts beeinträchtigen und zu einer gefährlichen Situation führen.
- **VERLETZUNGSGEFAHR!** Beim Umgang mit scharfen Schneidklingen während der Reinigung ist Vorsicht geboten.

Reinigung

- Öffnen Sie den oberen Deckel und entfernen Sie die Abziehplatte aus der Abziehkammer. Reinigen Sie die Abziehplatte und den Innenraum der Abziehkammer mit einer geeigneten Bürste. Danach mit klarem Wasser abspülen.
- Reinigen Sie die gekühlte Außenfläche mit einem Tuch oder einem leicht angefeuchteten Schwamm mit einer milden Seifenlösung.
- Entfernen Sie vor der Reinigung immer alle Aufsätze, andernfalls bleibt sie auf der Welle stecken und lässt sich später nur schwer entfernen.
- Aus Hygiene Gründen sollte das Gerät vor und nach dem Gebrauch gereinigt werden.
- Vermeiden Sie, dass Wasser mit den elektrischen Komponenten in Kontakt kommt.
- Tauchen Sie das Gerät niemals in Wasser oder andere Flüssigkeiten.
- Keine Teile sind spülmaschinenfest.
- Die Gerätereinigung muss mindestens einmal täglich oder bei Bedarf häufiger durchgeführt werden.
- Die Reinigung muss für diejenigen Teile des Geräts, die direkt oder indirekt mit Lebensmitteln in Berührung kommen, äußerst genau sein.

Wartung

- Überprüfen Sie regelmäßig den Betrieb des Geräts, um schwere Unfälle zu vermeiden.
- Wenn Sie feststellen, dass das Gerät nicht ordnungsgemäß funktioniert oder ein Problem vorliegt, stellen Sie die Verwendung ein, schalten Sie es aus und wenden Sie sich an den Lieferanten.
- Alle Wartungs-, Installations- und Reparaturarbeiten müssen von spezialisierten und autorisierten Technikern durchgeführt oder vom Hersteller empfohlen werden.

Transport und Lagerung

- Stellen Sie vor der Lagerung immer sicher, dass das Gerät vom Netz getrennt und vollständig abgekühlt wurde.
- Lagern Sie das Gerät an einem kühlen, sauberen und trockenen Ort.
- Stellen Sie niemals schwere Gegenstände auf das Gerät, da dies zu Schäden führen könnte.
- Bewegen Sie das Gerät nicht, während es in Betrieb ist. Trennen Sie das Gerät beim Bewegen von der Stromversorgung und halten Sie es unten.
- Besondere Vorsicht ist geboten, wenn die Maschine aufgrund ihres hohen Gewichts bewegt oder transportiert wird. Mit mindestens 2 Personen oder mit einem Wagen. Bewegen Sie die Maschine langsam, vorsichtig und niemals um mehr als 45° geneigt.



Fehlerbehebung

Wenn das Gerät nicht ordnungsgemäß funktioniert, überprüfen Sie bitte die folgende Tabelle für die Lösung. Wenn Sie das Problem immer noch nicht lösen können, wenden Sie sich bitte an den Lieferanten/Dienstleister.

Problem	Mögliche Lösung
Das Gerät startet nicht	Stellen Sie sicher, dass er eingesteckt ist.
	Stellen Sie sicher, dass der Sicherheitsschutzschalter geschlossen ist.
	Stellen Sie sicher, dass der Notschalter nicht ausgelöst wird.
	Wenn das Problem nach längerem intensivem Gebrauch auftritt, kann der Motor überhitzt sein. Warten Sie mindestens 20 Minuten und versuchen Sie es erneut. Wenn Sie das Gerät an einen kühlen Ort stellen, verkürzt sich die Wartezeit.

Garantie

Defekte, die die Funktionsfähigkeit des Geräts beeinträchtigen und innerhalb eines Jahres nach dem Kauf sichtbar werden, werden durch kostenlose Reparatur oder Ersatz repariert, sofern das Gerät gemäß den Anweisungen verwendet und gewartet wurde und in keiner Weise missbraucht oder missbraucht wurde. Ihre gesetzlichen Rechte bleiben unberührt. Wenn das Gerät im Rahmen der Garantie beansprucht wird, geben Sie an, wo und wann es gekauft wurde, und legen Sie einen Kaufbeleg (z. B. Beleg) bei.

Im Einklang mit unserer Richtlinie der kontinuierlichen Produktentwicklung behalten wir uns das Recht vor, die Produkt-, Verpackungs- und Dokumentationsspezifikationen ohne Vorankündigung zu ändern.

Entsorgung und Umwelt



Bei der Außerbetriebnahme des Geräts darf das Produkt nicht mit anderem Hausmüll entsorgt werden. Stattdessen liegt es in Ihrer Verantwortung, Ihre Abfallausrüstung zu entsorgen, indem

Sie sie an eine dafür vorgesehene Sammelstelle übergeben. Die Nichteinhaltung dieser Regel kann gemäß den geltenden Vorschriften zur Abfallentsorgung bestraft werden. Die separate Sammlung und Wiederverwertung Ihrer Abfallausrüstung zum Zeitpunkt der Entsorgung trägt zum Schutz natürlicher Ressourcen bei und stellt sicher, dass sie auf eine Weise recycelt wird, die die menschliche Gesundheit und die Umwelt schützt.

Für weitere Informationen darüber, wo Sie Ihren Abfall zum Recycling abgeben können, wenden Sie sich bitte an Ihr örtliches Abfallsammelunternehmen. Die Hersteller und Importeure übernehmen weder direkt noch über ein öffentliches System die Verantwortung für Recycling, Aufbereitung und ökologische Entsorgung.

Geachte klant,

Bedankt voor de aankoop van dit HENDI-apparaat. Lees deze gebruikershandleiding zorgvuldig door en let vooral op de hieronder beschreven veiligheidsvoorschriften voordat u dit apparaat voor het eerst installeert en gebruikt.

Veiligheidsinstructies

- Gebruik het apparaat alleen voor het beoogde doel waarvoor het is ontworpen, zoals beschreven in deze handleiding.
- De fabrikant is niet aansprakelijk voor schade veroorzaakt door onjuiste bediening en onjuist gebruik.
-  **GEVAAR! RISICO OP ELEKTRISCHE SCHOKKEN!** Probeer het apparaat niet zelf te repareren. Dompel de elektrische onderdelen van het apparaat niet onder in water of andere vloeistoffen. Houd het apparaat nooit onder stromend water.
- **GEBRUIK NOOIT EEN BESCHADIGD APPARAAT!** Controleer de elektrische aansluitingen en het snoer regelmatig op schade. Als het apparaat beschadigd is, koppelt u het los van de stroomtoevoer. Reparaties mogen alleen worden uitgevoerd door een leverancier of gekwalificeerd persoon om gevaar of letsel te voorkomen.
- **WAARSCHUWING!** Leid bij het plaatsen van het apparaat het netsnoer zo nodig veilig om onbedoeld trekken, beschadiging, contact met het verwarmingsoppervlak of struikelgevaar te voorkomen.
- **WAARSCHUWING!** Zolang de stekker in het stopcontact zit, is het apparaat aangesloten op de stroomvoorziening.
- **WAARSCHUWING!** Schakel het apparaat ALTIJD uit voordat u het loskoppelt van de stroomtoevoer, reiniging, onderhoud of opslag.
- Sluit het apparaat alleen aan op een stopcontact met de spanning en frequentie die op het label van het apparaat staan vermeld.
- Raak de stekker/elektrische aansluitingen niet aan met natte of vochtige handen.
- Houd het apparaat en de elektrische stekker/aansluitingen uit de buurt van water en andere vloeistoffen. Als het apparaat in water valt, verwijder dan onmiddellijk de voedingsaansluitingen. Gebruik het apparaat niet voordat het is gecontroleerd door een gecertificeerde technicus. Het niet opvolgen van deze instructies leidt tot levensbedreigende risico's.
- Sluit de voeding aan op een gemakkelijk toegankelijk stopcontact, zodat u het apparaat in geval van nood onmiddellijk kunt loskoppelen.
- Zorg ervoor dat het snoer niet in contact komt met scherpe of hete voorwerpen en houd het uit de buurt van open vuur. Trek nooit aan het netsnoer om het uit het stopcontact te halen, trek altijd aan de stekker.
- Draag het apparaat nooit aan het snoer.
- Probeer nooit zelf de behuizing van het apparaat te openen.
- Steek geen voorwerpen in de behuizing van het apparaat.
- Laat het apparaat nooit onbeheerd achter tijdens gebruik.
- Dit apparaat moet worden bediend door getraind personeel in de keuken van het restaurant, kantines of barpersoneel, enz.
- Dit apparaat mag niet worden gebruikt door personen met beperkte fysieke, zintuiglijke of mentale capaciteiten of personen met een gebrek aan ervaring en kennis.
- Dit apparaat mag onder geen enkele omstandigheid door kind-



deren worden gebruikt.

- Houd het apparaat en de elektrische aansluitingen buiten het bereik van kinderen.
- Gebruik nooit accessoires of extra apparaten die niet bij het apparaat zijn geleverd of door de fabrikant worden aanbevolen. Als u dit niet doet, kan dit een veiligheidsrisico vormen voor de gebruiker en het apparaat beschadigen. Gebruik alleen originele onderdelen en accessoires.
- Gebruik dit apparaat niet met een externe timer of afstandsbediening.
- Plaats het apparaat niet op een verwarmingsobject (benzine, elektrisch, houtskoolfornuis, enz.).
- Dek het apparaat niet af als het in werking is.
- Plaats geen voorwerpen op het apparaat.
- Gebruik het apparaat niet in de buurt van open vuur, explosieve of ontvlambare materialen. Gebruik het apparaat altijd op een horizontaal, stabiel, schoon, hittebestendig en droog oppervlak.
- Het apparaat is niet geschikt voor installatie in een ruimte waar een waterstraal kan worden gebruikt.
- Laat een ruimte van ten minste 20 cm rond het apparaat voor ventilatie tijdens gebruik.
- **WAARSCHUWING!** Houd alle ventilatieopeningen op het apparaat vrij van obstakels.

Speciale veiligheidsinstructies

- Dit apparaat mag alleen door getraind personeel worden bediend.
- **WAARSCHUWING!** Probeer geen veiligheidsvergrendeling te omzeilen.
- Gebruik het apparaat niet zonder lading om oververhitting te voorkomen.
- **LET OP!** Schakel de machine ALTIJD uit en koppel de voeding los voordat u motoronderdelen aanraakt.
- **LET OP!** Leid het netsnoer stevig om onbedoeld trekken of contact met het verwarmingsoppervlak te voorkomen.
- Was de behuizing van het apparaat niet met water of een waterjet. Wassen met water kan lekkage veroorzaken, wat het risico op elektrische schokken verhoogt.
- Reinig of bewaar het apparaat niet totdat het volledig is afgekoeld.
- Verplaats het apparaat niet terwijl het in werking is. Haal de stekker uit het stopcontact tijdens het verplaatsen en houd het apparaat aan de onderkant vast.
- Gebruik het apparaat niet zonder inhoud om oververhitting te voorkomen.
- Gebruik het apparaat nooit zonder dat het deksel en de roterende plaat zijn geïnstalleerd.

Beoogd gebruik

- Dit apparaat is bedoeld voor commerciële toepassingen, bijvoorbeeld in keukens van restaurants, kantines, ziekenhuizen en commerciële ondernemingen zoals bakkerijen, slagerijen, enz., maar niet voor continue massaproductie van voedsel.
- Dit apparaat is alleen ontworpen voor het schillen van aardappelen voor commercieel gebruik. Elk ander gebruik kan leiden tot schade aan het apparaat of persoonlijk letsel.
- Gebruik van het apparaat voor andere doeleinden wordt beschouwd als misbruik van het apparaat. De gebruiker is als enige aansprakelijk voor onjuist gebruik van het apparaat.

Aarding installatie

Dit apparaat is geïnclassificeerd als beschermingsklasse I en moet worden aangesloten op een beschermende aarding. Aarding vermindert het risico op elektrische schokken door een ontsnapingsdraad voor de elektrische stroom te leveren. Dit apparaat is uitgerust met een netsnoer met aardingsstekker of elektrische aansluitingen met aardingsdraad. De aansluitingen moeten correct worden geïnstalleerd en geaard.

Hoofdonderdelen van het product

(Afb. 1 op pagina 3)

1. Scharnierend deksel
2. Uitlaatdeksel
3. Leveringskanaal
4. Noodknop
5. Afvalbak
6. Timer
7. Indicatielampje
8. Knop Puls
9. Geleiderblok
10. Roterende plaat
11. Afvaluitlaatleiding
12. Motor
13. Koppeling afvoeraansluiting
14. Microschakelaar
15. Stroomonderbreker
16. Netsnoer
17. Voeten
18. Metalen plaat
19. Waterklep
20. Waterinlaat

Opmerking: De inhoud van deze handleiding is van toepassing op alle vermelde items, tenzij anders aangegeven. Het uiterlijk kan afwijken van de getoonde afbeeldingen.

Reserveonderdelen of accessoires

(Afb. 2 op pagina 4)

21. Uitbreidingsbout
22. Afvoerslang (junkbak)
23. Slangklem

Bedieningspaneel

(Afb. 3 op pagina 4)

24. Noodknop
 - Druk in geval van nood (bijv. verstopping, abnormale trillingen of lawaai, enz.) onmiddellijk op de knop. Het apparaat stopt. Alle andere knoppen/schakelaars worden gedeactiveerd totdat de noodknop wordt gereset.
 - Opmerking: Om de noodknop te resetten, draait u deze rechtsom totdat deze naar de beginpositie springt.
25. Knop Puls
 - Gebruik om de geschilde aardappelen af te voeren.
 - Opmerking: Druk niet op de pulsknop tijdens het afpellen.
26. Aan-indicator
 - Het indicatielampje brandt als het apparaat is aangesloten op het stroomnet en is ingeschakeld.
27. Bedieningsindicator
 - Het indicatielampje brandt terwijl de motor in werking is.
28. Timerknop
 - Draai de timerknop naar de gewenste bedrijfstijd (0-8 minuten) om de machine te starten.



Schema circuit

(Afb. 6 op pagina 5)

- EenC-ingang
- Stroomonderbreker
- Witte indicator
- Noodknop
- Magnetische schakelaar deksel
- Magnetische schakelaar uitlaatdeksel
- Groene indicator
- Knop Puls
- Timer
- Contactor
- Zwart
- Wit
- Centrifugale schakelaar
- Blauw
- Rood
- Condensator in bedrijf
- De condensator starten

Geexpedeerd diagram met onderdelenlijst

(Afb. 7 op pagina 6)

Onder-deelnr.	Naam onderdeel
1	Vergrendelplaat
2	Scharnierend deksel
3	Afdichtingsring
4	Schuurschijf
5	S/S-cilinder
6	Uitstekende pen
7	Draad leiding
8	Uitlaatdeksel
9	Netsnoer
10	Microschakelaar
11	Stroomonderbreker
12	Condensator in bedrijf
13	150uF Startcondensator
14	Centrifugale schakelaar
15	Beugel van PCB
16	PCB-paneel
17	Contactor
18	Slangklem
19	Afvaluitlaatleiding
20	Koppeling afvoersleiding
21	Steunbeugel
22	Koppeling afvoeraansluiting
23	Zeefbekken
24	Ongewenste wastafel

25	Motor
26	Riem
27	Riemwiel
28	6004 Lager
29	C-type borgring
30	Bevestigingskaart motor
31	Afdichtingsring
32	Platte sleutel
33	Uitgang as
34	Pen met vaste positie
35	Noodknop
36	Knop Puls
37	Witte indicator
38	Groene indicator
39	Timer
40	Knop van timer
41	Bajonetpen
42	Slang
43	Waterklep
44	L-type connector
45	Geleiderblok
46	Uitbreidingsbout
47	Afvoerslang (junkbak)
48	Slangklem

Beoogd gebruik

- Dit apparaat is bedoeld voor professioneel gebruik en mag alleen worden bediend door gekwalificeerd personeel.
- Dit apparaat is alleen ontworpen voor het schillen van aard-appelen voor commercieel gebruik. Elk ander gebruik kan leiden tot schade aan het apparaat of persoonlijk letsel.
- Gebruik van het apparaat voor andere doeleinden wordt beschouwd als misbruik van het apparaat. De gebruiker is als enige aansprakelijk voor onjuist gebruik van het apparaat.

Vorbereiding voor gebruik

- Verwijder alle beschermende verpakkingen en wikkels.
- Controleer of het apparaat in goede staat verkeert en alle accessoires heeft. Neem in geval van onvolledige of beschadigde levering onmiddellijk contact op met de leverancier. Gebruik het apparaat in dit geval niet.
- Reinig de accessoires en het apparaat voor gebruik [zie ==> Reiniging en onderhoud].
- Zorg ervoor dat het apparaat volledig droog is.
- Plaats het apparaat op een horizontaal, stabiel en hittebestendig oppervlak dat veilig is tegen waterspatten.
- Bewaar de verpakking als u van plan bent uw apparaat in de toekomst op te bergen.
- Bewaar de gebruikershandleiding voor toekomstig gebruik.



OPMERKING! Vanwege productieresten kan het apparaat tijdens de eerste paar keer gebruik een lichte geur afgeven. Dit is normaal en duidt niet op een defect of gevaar. Zorg ervoor dat het apparaat goed geventileerd is.

Installatie

- Zorg ervoor dat de machine in een droge ruimte wordt geplaatst en dat het oppervlak waterpas is en voldoende sterkte heeft om de machine te ondersteunen.
- Zorg ervoor dat de elektrische voeding overeenkomt met het typeplaatje op de machine.
- Zorg ervoor dat er geen obstakels in de buurt zijn.
- **LET OP!** Omzeil nooit veiligheidsvergrendelingen en schakelaars van het apparaat.
- Zorg ervoor dat de expansiebouten (meegeleverd) op de metalen platen (op de voeten) zijn geïnstalleerd om het apparaat te bevestigen.
- In elk geval moet de installatie worden uitgevoerd door rekening te houden met alle geldende industriële veiligheidsvoorschriften.

Aansluiting op watertoevoer- en afvoersysteem (Afb. 4 op pagina 4)

- 1) Sluit aan op de watertoevoer door middel van de meegeleverde slang (Ø12,5 mm x 150 cm) en 3/4" koppelingen. Ga als volgt te werk:
 - I. Sluit de slang aan op de inlaat aan de achterkant van de machine (locatie A).
 - II. Sluit het andere uiteinde van de slang aan op de watertoevoer (locatie B).
 - III. Het apparaat heeft een waterklep om de waterstroom gemakkelijk te regelen.
- 2) Sluit aan op het afvoersysteem door middel van de meegeleverde slang (Ø25 mm x 180 cm) en slangklemmen. Ga als volgt te werk:
 - I. Plaats de slangklemmen op de slang.
 - II. Sluit de slang aan op de verbinding van de opvangbak (Locatie C) en bevestig deze met de slangklemmen.
 - III. Het andere uiteinde van de afvoerslang wordt in het afvoersysteem gestoken (locatie D).

Bedieningsinstructies

(Afb. 5 op pagina 5)

29. Handgreep
30. Uitlaatdeur

Aandacht: Dit apparaat heeft een veiligheidssysteem dat ervoor zorgt dat het niet werkt tenzij het deksel correct is geplaatst.

- 1) Open het transparante deksel door aan de handgreep te trekken totdat deze openklikt.
- 2) Plaats de roterende plaat in de tank en laad deze met het te verwerken product.
- 3) Vergrendel het deksel en zorg ervoor dat de uitlaatdeur vergrendeld is.
- 4) Sluit de watertoevoer aan en zet de waterklep aan. Zorg ervoor dat er water naar binnen stroomt. (zie "Aansluiting op watertoevoer- en afvoersysteem").
- 5) Schakel de netvoeding in. Het aan-indicatorlampje gaat branden.
- 6) Start de machine door de timer op de vereiste tijd van de werkcyclus te zetten, het bedieningsindicatielampje gaat

aan.

- 7) Wanneer de insteltijd is bereikt, stopt de machine automatisch en gaat het bedrijfsindicatielampje uit.
- 8) Open de uitlaatdeur na het voorbereiden van een container. Druk vervolgens op de pulsknop om de schijf te draaien. Houd ondertussen de uitlaatdeur vast totdat u alle aardappelen binnenkrijgt.
GEVAAR — LET OP: Plaats uw hand nooit in de uitlaatdeur. Als er een ongeval is opgetreden, druk dan onmiddellijk op de noodknop.

WAARSCHUWING! Het apparaat mag niet zonder lading worden gebruikt.

OPMERKING: Verwijder de afpeelplaat en controleer de afvoerleiding voor elke cyclus op verstopping.

OPMERKING: Het apparaat is uitgerust met twee veiligheidschakelaars.

- a) De reed-schakelaar is uitgerust met een magneetmechanisme. Het apparaat stopt automatisch als het bovenste deksel of het uitlaatdeksel tijdens bedrijf wordt geopend.
- b) Overstroombeveiligingsschakelaar (stroomonderbreker) is ontworpen om het elektrische circuit te beschermen tegen schade veroorzaakt door overmatige stroom als gevolg van overbelasting of kortsluiting. De schakelaar onderbreekt de stroom nadat een fout is gedetecteerd.

Opmerking: Om de schakelaar te resetten, drukt u erop nadat het probleem is opgelost.

Belangrijk

- **WAARSCHUWING!** Steek nooit uw handen in het apparaat terwijl het in werking is.
- Gebruik geen houten/metalen of plastic voorwerpen om ingrediënten te schrappen.
- Gebruik nooit bevroren aardappelen.

Reiniging en onderhoud

- **AANDACHT!** Koppel het apparaat altijd los van de voeding en koel af voordat u het opbergt, reinigt en onderhoudt.
- Gebruik geen waterstraal of stoomreiniger voor het reinigen en duw het apparaat niet onder water, omdat de onderdelen nat worden en er elektrische schokken kunnen ontstaan.
- Als het apparaat niet schoon wordt gehouden, kan dit een negatieve invloed hebben op de levensduur van het apparaat en leiden tot een gevaarlijke situatie.
- **GEVAAR VOOR LETSEL!** Wees voorzichtig bij het hanteren van de scherpe snijbladen tijdens het reinigen.

Reiniging

- Open het bovenste deksel en verwijder de peelingplaat uit de peelingkamer. Reinig de peelingplaat en de binnenkant van de peelingkamer met een geschikte borstel. Spoel ze daarna af met helder water.
- Reinig het gekoelde buitenoppervlak met een doek of spons die licht bevochtigd is met een milde zeepoplossing.
- Verwijder altijd alle opzetstukken vóór het reinigen, anders komt deze vast te zitten op de schacht en is deze later moeilijk te verwijderen.
- Om redenen van hygiëne moet het apparaat vóór en na gebruik worden gereinigd.
- Vermijd contact van water met de elektrische componenten.
- Dompel het apparaat nooit onder in water of andere vloeistoffen.



- Geen enkel onderdeel is vaatwasmachinebestendig.
- De reiniging van het apparaat moet ten minste eenmaal per dag of vaker worden uitgevoerd, indien nodig.
- De reiniging moet uiterst nauwkeurig zijn voor de onderdelen van het apparaat die direct of indirect in contact komen met levensmiddelen.

Onderhoud

- Controleer regelmatig de werking van het apparaat om ernstige ongevallen te voorkomen.
- Als u ziet dat het apparaat niet goed werkt of dat er een probleem is, stop dan met het gebruik, schakel het uit en neem contact op met de leverancier.
- Alle onderhouds-, installatie- en reparatiewerkzaamheden moeten worden uitgevoerd door gespecialiseerde en bevoegde technici, of worden aanbevolen door de fabrikant.

Transport en opslag

- Zorg er vóór opslag altijd voor dat het apparaat is losgekoppeld van de stroomtoevoer en volledig is afgekoeld.
- Bewaar het apparaat op een koele, schone en droge plaats.
- Plaats nooit zware voorwerpen op het apparaat, omdat dit het kan beschadigen.
- Verplaats het apparaat niet terwijl het in werking is. Koppel het apparaat tijdens het verplaatsen los van de voeding en houd het aan de onderkant vast.
- Vanwege het zware gewicht van de machine moet extra voorzichtig te werk worden gegaan bij het verplaatsen of vervoeren. Met ten minste 2 personen of met behulp van een karretje. Beweeg de machine langzaam, voorzichtig en neig nooit meer dan 45°.

Problemen oplossen

Als het apparaat niet goed werkt, controleer dan de onderstaande tabel voor de oplossing. Als u het probleem nog steeds niet kunt oplossen, neem dan contact op met de leverancier/dienstverlener.

Probleem	Mogelijke oplossing
Het apparaat start niet	Zorg ervoor dat deze is aangesloten.
	Zorg ervoor dat de veiligheidsschakelaar gesloten is.
	Zorg ervoor dat de noodknop niet wordt geactiveerd.
	Als het probleem optreedt na een lange periode van intensief gebruik, kan de motor oververhit zijn. Wacht ten minste 20 minuten en probeer het opnieuw. Als u het apparaat op een koele plaats plaatst, verkort dit de wachttijd.

Garantie

Elk defect dat de functionaliteit van het apparaat beïnvloedt en dat binnen een jaar na aankoop aan het licht komt, wordt gerepareerd door gratis reparatie of vervanging, mits het apparaat is gebruikt en onderhouden volgens de instructies en op geen enkele manier is misbruikt of verkeerd gebruikt. Uw wettelijke rechten worden niet aangetast. Als het apparaat onder garantie wordt geclaimd, vermeld dan waar en wanneer het is gekocht en voeg een aankoopbewijs (bijv. ontvangstbewijs) toe. In overeenstemming met ons beleid van continue productont-

wikkeling behouden we ons het recht voor om de product-, verpakkings- en documentatiespecificaties zonder voorafgaande kennisgeving te wijzigen.

Afvoeren en milieu



Bij het buiten gebruik stellen van het apparaat mag het product niet worden afgevoerd met ander huishoudelijk afval. In plaats daarvan is het uw verantwoordelijkheid om uw afvalapparatuur weg te gooien door het over te dragen aan een aangegeven inzamelpunt. Het niet naleven van deze regel kan worden bestraft in overeenstemming met de toepasselijke regelgeving inzake afvalverwijdering. Het gescheiden inzamelen en recyclen van uw afvalapparatuur op het moment van verwijdering helpt natuurlijke hulpbronnen te behouden en ervoor te zorgen dat het wordt gerecycled op een manier die de menselijke gezondheid en het milieu beschermt.

Neem voor meer informatie over waar u uw afval kunt afgeven voor recycling contact op met uw lokale afvalinzamelingsbedrijf. De fabrikanten en importeurs nemen geen verantwoordelijkheid voor recycling, behandeling en ecologische verwijdering, hetzij rechtstreeks, hetzij via een openbaar systeem.

POLSKI

Szanowny Kliencie,
Dziękujemy za zakup tego urządzenia HENDI. Przed zainstalowaniem i pierwszym użyciem urządzenia należy uważnie przeczytać niniejszą instrukcję obsługi, zwracając szczególną uwagę na opisane poniżej przepisy bezpieczeństwa.

Instrukcje dotyczące bezpieczeństwa

- Urządzenie należy użytkować wyłącznie zgodnie z jego przeznaczeniem opisanym w niniejszej instrukcji.
- Producent nie ponosi odpowiedzialności za jakiegokolwiek uszkodzenia spowodowane nieprawidłową eksploatacją i niewłaściwym użytkowaniem.
- **⚠ NIEBEZPIECZEŃSTWO! RYZYKO PORAŻENIA PRĄDEM!** Nie podejmować samodzielnych prób naprawy urządzenia. Nie zanurzać elektrycznych części urządzenia w wodzie ani innych płynach. Nigdy nie trzymać urządzenia pod bieżącą wodą.
- **NIGDY NIE UŻYWAJ USZKODZONEGO URZĄDZENIA!** Należy regularnie sprawdzać połączenia elektryczne i przewód pod kątem uszkodzeń. W przypadku uszkodzenia należy odłączyć urządzenie od zasilania. Wszystkie naprawy powinny być wykonywane wyłącznie przez dostawcę lub wykwalifikowaną osobę, aby uniknąć niebezpieczeństwa lub obrażeń ciała.
- **OSTRZEŻENIE!** Podczas ustawiania urządzenia należy w razie potrzeby poprowadzić przewód zasilający bezpiecznie, aby uniknąć przypadkowego pociągnięcia, uszkodzenia, kontaktu z powierzchnią grzewczą lub zagrożenia potknięciem się.
- **OSTRZEŻENIE!** Dopóki wtyczka jest podłączona do gniazda, urządzenie jest podłączone do zasilania.
- **OSTRZEŻENIE!** ZAWSZE należy wyłączać urządzenie przed odłączeniem od źródła zasilania, czyszczeniem, konserwacją lub przechowywaniem.
- Urządzenie należy podłączać wyłącznie do gniazdka elektrycznego o napięciu i częstotliwości podanej na etykiecie urządzenia.



- Nie dotykać wtyczki/potłączeń elektrycznych mokrymi lub wilgotnymi rękami.
- Urządzenie oraz wtyczkę/potłączenia elektryczne należy przechowywać z dala od wody i innych płynów. Jeśli urządzenie przedostanie się do wody, należy natychmiast odłączyć je od źródła zasilania. Nie używać urządzenia, dopóki nie zostanie sprawdzone przez certyfikowanego technika. Niezastosowanie się do tych instrukcji będzie stanowić zagrożenie dla życia.
- Podłączyć zasilacz do łatwo dostępnego gniazdka elektrycznego, aby w razie nagłego wypadku można było natychmiast odłączyć urządzenie.
- Upewnić się, że przewód nie styka się z ostrymi lub gorącymi przedmiotami i trzymać go z dala od otwartego ognia. Nigdy nie ciągnąć za przewód zasilający, aby odłączyć go od gniazdka. Zamiast tego zawsze wyciągać wtyczkę.
- Nigdy nie przenosić urządzenia za przewód.
- Nigdy nie należy samodzielnie otwierać obudowy urządzenia.
- Nie wkładać żadnych przedmiotów do obudowy urządzenia.
- Nigdy nie pozostawiać urządzenia bez nadzoru podczas pracy.
- Urządzenie powinno być obsługiwane przez przeszkolony personel w kuchni restauracji, stołówki lub bar itp.
- Urządzenie nie powinno być obsługiwane przez osoby o ograniczonych zdolnościach fizycznych, sensorycznych lub umysłowych, a także przez osoby nieposiadające odpowiedniego doświadczenia i wiedzy.
- Urządzenie nie powinno być w żadnym wypadku używane przez dzieci.
- Urządzenie i jego połączenia elektryczne należy przechowywać w miejscu niedostępnym dla dzieci.
- Nigdy nie używać akcesoriów ani innych urządzeń innych niż dostarczone z urządzeniem lub zalecane przez producenta. W przeciwnym razie może dojść do zagrożenia bezpieczeństwa użytkownika i uszkodzenia urządzenia. Należy używać wyłącznie oryginalnych części i akcesoriów.
- Nie używać urządzenia za pomocą zewnętrznego zegara lub systemu zdalnego sterowania.
- Nie stawiać urządzenia na elementach grzejnych (benzynowych, elektrycznych, węglowych itp.).
- Nie zakrywać urządzenia podczas pracy.
- Nie umieszczać żadnych przedmiotów na urządzeniu.
- Nie używać urządzenia w pobliżu otwartego ognia, materiałów wybuchowych lub łatwopalnych. Urządzenie należy zawsze obsługiwać na poziomej, stabilnej, czystej, odpornej na wysoką temperaturę i suchej powierzchni.
- Urządzenie nie nadaje się do instalacji w miejscu, w którym można użyć strumienia wody.
- Podczas użytkowania pozostawić co najmniej 20 cm miejsca wokół urządzenia w celu zapewnienia wentylacji.
- **OSTRZEŻENIE!** Wszystkie otwory wentylacyjne w urządzeniu powinny być wolne od przeszkód.

Specjalne instrukcje dotyczące bezpieczeństwa

- Urządzenie powinno być obsługiwane wyłącznie przez przeszkolony personel.
- **OSTRZEŻENIE!** Nie należy próbować omijać żadnej blokady bezpieczeństwa.
- Aby zapobiec przegrzaniu, nie należy używać urządzenia bez ładowania.
- **UWAGA!** ZAWSZE należy wyłączyć maszynę i odłączyć zasilanie przed dotknięciem jakichkolwiek części silnika.
- **UWAGA!** Przewód zasilający należy bezpiecznie poprowadzić,

aby zapobiec przypadkowemu pociągnięciu lub zetknięcia się z powierzchnią grzejącą.

- Nie myć korpusu urządzenia wodą ani strumieniem wody. Mycie wodą może spowodować wyciek, co zwiększa ryzyko porażenia prądem.
- Nie czyścić ani nie przechowywać urządzenia, dopóki nie zostanie całkowicie schłodzone.
- Podczas pracy urządzenia nie należy go przesuwac. Odłącz urządzenie podczas ruchu i przytrzymaj je na dole.
- Aby uniknąć przegrzania, nie należy używać urządzenia bez zawartości.
- Nie wolno obsługiwać urządzenia bez założonej pokrywy i obracającej się płyty.

Przeznaczenie

- To urządzenie jest przeznaczone do zastosowań komercyjnych, na przykład w kuchniach restauracji, stołówkach, szpitalach i przedsiębiorstwach komercyjnych, takich jak piekarnie, rzeźnie itp., ale nie do ciągłej masowej produkcji żywności.
- To urządzenie jest przeznaczone wyłącznie do obierania ziemniaków w celach komercyjnych. Każde inne użycie może doprowadzić do uszkodzenia urządzenia lub obrażeń ciała.
- Korzystanie z urządzenia w jakimkolwiek innym celu jest uważane za niewłaściwe użycie urządzenia. Użytkownik ponosi wyłączną odpowiedzialność za niewłaściwe użytkowanie urządzenia.

Instalacja uziemienia

Urządzenie jest sklasyfikowane jako urządzenie klasy I i musi być podłączone do uziemienia ochronnego. Uziemienie zmniejsza ryzyko porażenia prądem elektrycznym, zapewniając przewód ewakuacyjny dla prądu elektrycznego.

Urządzenie jest wyposażone w przewód zasilający z wtyczką uziemiającą lub połączenia elektryczne z przewodem uziemiającym. Połączenia muszą być prawidłowo zainstalowane i uziemione.

Główne części produktu

(Rys. 1a stronie 3)

1. Pokrywa zawiasowa
2. Pokrywa wylotu
3. Zsuwnia podająca
4. Przycisk awaryjny
5. Umywalka na śmieci
6. Zegar
7. Światło wskazujące
8. Przycisk impulsu
9. Blok przewodniczy
10. Płyta obrotowa
11. Rura wylotowa odpadów
12. Silnik
13. Złącze drenażu
14. Mikroprzetacznik
15. Wyłącznik
16. Przewód zasilający
17. Stopy
18. Metalowa płytka
19. Zawór wodny
20. Włot wody

Uwaga: Treść niniejszej instrukcji dotyczy wszystkich wymie-



nionych pozycji, chyba że określono inaczej. Wygląd może się różnić od przedstawionych ilustracji.

Części zamienne lub akcesoria

(Rys. 2 na stronie 4)

21. Śruba rozporowa
22. Wąż spustowy (umywalka typu Junk)
23. Zacisk węża

Panel sterowania

(Rys. 3 na stronie 4)

24. Przycisk awaryjny
 - W przypadku wystąpienia sytuacji awaryjnej (np. niedrożność, nieprawidłowe wibracje lub hałas itp.) należy natychmiast nacisnąć przycisk. Urządzenie zatrzyma się. Wszystkie pozostałe przyciski/przełączniki są wyłączane do momentu zresetowania przycisku awaryjnego.
Uwaga: Aby zresetować przycisk awaryjny, należy obrócić go w prawo, aż wyskoczy do pozycji wyjściowej.
25. Przycisk impulsu
 - Użyć do rozładowania obranych ziemniaków.
Uwaga: Nie należy naciskać przycisku pulsacyjnego podczas odrywania.
26. Wskaźnik włączenia zasilania
 - Wskaźnik świeci, gdy urządzenie jest podłączone do zasilania i włączone.
27. Wskaźnik działania
 - Wskaźnik świeci się, gdy silnik pracuje.
28. Pokrętko zegara
 - Ustawić pokrętko timera na żądany czas pracy (0–8 minut), aby uruchomić maszynę.

Schemat obwodu

(Rys. 6 na stronie 5)

- a. Wejście AC
- b. Wyłącznik
- c. Biały wskaźnik
- d. Przycisk awaryjny
- e. Magnetyczny przełącznik pokrywy
- f. Przełącznik magnetyczny pokrywy wylotowej
- g. Zielony wskaźnik
- h. Przycisk impulsu
- i. Zegar
- j. Stycznik
- k. Czarny
- l. Biały
- m. Przełącznik odśrodkowy
- n. Niebieski
- o. Czerwony
- p. Kondensator roboczy
- q. Kondensator rozruchowy

Rozłożony schemat z listą części

(Rys. 7 na stronie 6)

Nr części	Nazwa części
1	Płytką blokującą
2	Pokrywa zawiasowa
3	Pierścień uszczelniający

4	Tarcza ścierna
5	Sitownik S/S
6	Sworzeń wystający
7	Rurka druciana
8	Pokrywa wylotu
9	Przewód zasilający
10	Mikroprzełącznik
11	Wyłącznik
12	Kondensator roboczy
13	Kondensator rozruchowy 150uF
14	Przełącznik odśrodkowy
15	Wspornik płytki drukowanej
16	Panel PCB
17	Stycznik
18	Zacisk węża
19	Rura wylotowa odpadów
20	Złącze rury odpływowej
21	Wspornik
22	Złącze drenażu
23	Umywalka sitowa
24	Umywalka na śmieci
25	Silnik
26	Pasek
27	Koto pasowe
28	Łożysko 6004
29	Pierścień sprężynujący zabezpieczający typu C
30	Płytką mocująca silnik
31	Pierścień uszczelniający
32	Klucz płaski
33	Wał wyjściowy
34	Sworzeń stałego położenia
35	Przycisk awaryjny
36	Przycisk impulsu
37	Biały wskaźnik
38	Zielony wskaźnik
39	Zegar
40	Pokrętko timera
41	Sworzeń bagnetowy
42	Przewód elastyczny
43	Zawór wodny
44	Złącze typu L



45	Blok przewodnicy
46	Śruba rozporowa
47	Wąż spustowy (umywalka typu Junk)
48	Zacisk węża

PL

Przeznaczenie

- Urządzenie jest przeznaczone do użytku profesjonalnego i może być obsługiwane wyłącznie przez wykwalifikowany personel.
- To urządzenie jest przeznaczone wyłącznie do obierania ziemniaków w celach komercyjnych. Każde inne użycie może doprowadzić do uszkodzenia urządzenia lub obrażeń ciała.
- Korzystanie z urządzenia w jakimkolwiek innym celu jest uważane za niewłaściwe użycie urządzenia. Użytkownik ponosi wyłączną odpowiedzialność za niewłaściwe użytkowanie urządzenia.

Przygotowanie przed użyciem

- Zdjąć wszystkie opakowania ochronne i opakowania.
- Sprawdzić, czy urządzenie jest w dobrym stanie i czy posiada wszystkie akcesoria. W przypadku niekompletnej lub uszkodzonej dostawy należy niezwłocznie skontaktować się z dostawcą. W takim przypadku nie należy używać urządzenia.
- Przed użyciem należy wyczyścić akcesoria i urządzenie (patrz => Czyszczenie i konserwacja).
- Upewnić się, że urządzenie jest całkowicie suche.
- Umieścić urządzenie na poziomej, stabilnej i odpornej na wysoką temperaturę powierzchni, która jest bezpieczna przed rozpryskami wody.
- Jeśli zamierzasz przechowywać swoje urządzenie w przyszłości, opakowanie należy zachować.
- Zachować instrukcję obsługi do wykorzystania w przyszłości.

UWAGA! Ze względu na pozostałości produkcyjne urządzenie może wydzielać lekki zapach podczas pierwszych kilku zastosowań. Jest to normalne i nie oznacza żadnej wady ani zagrożenia. Upewnić się, że urządzenie jest dobrze wentylowane.

Instalacja

- Upewnić się, że maszyna jest umieszczona w suchym miejscu oraz że powierzchnia jest wypoziomowana i ma wytrzymałość wystarczającą do podparcia maszyny.
- Upewnić się, że zasilanie elektryczne jest zgodne z tabliczką znamionową na maszynie.
- Upewnić się, że w pobliżu nie ma żadnych przeszkód.
- **UWAGA!** Nie wolno omijać blokad i przelączników zabezpieczających urządzenia.
- Upewnić się, że śruby rozprężne (dostarczone) są zamontowane na metalowych płytkach (na nóżkach), aby zamocować urządzenie.
- W każdym przypadku montaż należy przeprowadzić z uwzględnieniem obowiązujących przepisów dotyczących bezpieczeństwa przemysłowego.

Podłączenie do systemu zaopatrzenia w wodę i odprowadzania wody

(Rys. 4 na stronie 4)

- 1) Podłączyć do źródła wody za pomocą dostarczonego węża (Ø12,5 mm x 150 cm) i złączek 3/4". Postępować w następujący sposób:

- I. Podłączyć przewód elastyczny do wlotu z tyłu maszyny (lokalizacja A).
 - II. Podłączyć drugi koniec węża do źródła wody (Lokalizacja B).
 - III. Urządzenie jest wyposażone w zawór wodny do wygodnego sterowania przepływem wody.
- 2) Podłączyć do systemu drenażowego za pomocą dostarczonego węża (Ø25 mm x 180 cm) i obejm przewodu elastycznego. Postępować w następujący sposób:
 - I. Założyć obejmę na przewód elastyczny.
 - II. Podłączyć przewód elastyczny do złącza zbiornika na śmieci (lokalizacja C) i przymocowany za pomocą obejm przewodów elastycznych.
 - III. Drugi koniec węża spustowego jest wprowadzany do systemu odprowadzania (lokalizacja D).

Instrukcja obsługi

(Rys. 5 na stronie 5)

29. Uchwyt
30. Drzwi wyjściowe

Uwaga: Urządzenie jest wyposażone w system bezpieczeństwa, który zapobiega jego uruchomieniu, jeśli pokrywa nie jest prawidłowo założona.

- 1) Otworzyć przezroczystą pokrywę, pociągając za uchwyt, aż do kliknięcia.
- 2) Umieścić płytę obrotową i załadować zbiornik z produktem do przetworzenia.
- 3) Zablokować pokrywę i upewnić się, że drzwi wyjściowe są zablokowane.
- 4) Podłączyć dopływ wody i włączyć zawór wody. Upewnić się, że woda przepływa do środka (patrz „Podłączenie do instalacji wodociągowej i odwadniającej”).
- 5) Włączyć zasilanie sieciowe. Włączy się wskaźnik włączenia zasilania.
- 6) Uruchomić maszynę, włączając stoper na wymaganej długości czasu cyklu roboczego, a wskaźnik pracy włączy się.
- 7) Po upływie ustawionego czasu maszyna zatrzyma się automatycznie i zgaśnie wskaźnik roboczy.
- 8) Po przygotowaniu pojemnika otworzyć drzwi wyjściowe. Następnie nacisnąć przycisk pulsacyjny, aby obrócić dysk. Tymczasem przytrzymaj drzwi wyjściowe, aż otrzymasz wszystkie ziemniaki.

NIEBEZPIECZEŃSTWO — PRZESTROGA: Nigdy nie wkładaj ręki do drzwi wylotu. W przypadku wystąpienia jakiegokolwiek wypadku należy natychmiast nacisnąć przycisk awaryjny.

OSTRZEŻENIE! Nie należy używać urządzenia bez ładunku.

UWAGA: Wymontować płytę odrywania i sprawdzić, czy rura wylotowa ścieków nie jest zablokowana dla każdego cyklu.

UWAGA: Urządzenie jest wyposażone w dwa wyłączniki bezpieczeństwa.

- a) Przelącznik kontaktronowy jest wyposażony w mechanizm magnetyczny. Urządzenie zatrzymuje się automatycznie po otwarciu górnej pokrywy lub pokrywy wylotu podczas pracy.
- b) Przelącznik zabezpieczenia nadprądowego (wyłącznik obwodu) został zaprojektowany w celu ochrony obwodu elektrycznego przed uszkodzeniem spowodowanym nadmiernym prądem w wyniku przeciążenia lub zwarcia. Przelącznik przerywa przepływ prądu po wykryciu usterki.

Uwaga: Aby zresetować przelącznik, należy go nacisnąć po rozwiązaniu problemu.



Ważne

- **OSTRZEŻENIE!** Nigdy nie wkładaj rąk do urządzenia podczas pracy.
- Do zeszkrobывania składników nie wolno używać drewnianych/metalowych lub plastikowych przedmiotów.
- Nigdy nie używaj mrożonych ziemniaków.

Czyszczenie i konserwacja

- **UWAGA!** Przed przechowywaniem, czyszczeniem i konserwacją należy zawsze odłączyć urządzenie od zasilania i ochłodzić.
- Do czyszczenia nie należy używać strumienia wody ani środka czyszczącego do pary i nie należy wypychać urządzenia pod wodę, ponieważ części będą mokre i może dojść do porażenia prądem.
- Jeśli urządzenie nie jest utrzymywane w dobrym stanie czystości, może to negatywnie wpłynąć na jego żywotność i spowodować niebezpieczną sytuację.
- **NIEBEZPIECZEŃSTWO OBRAŻEN CIAŁA!** Podczas obchodzenia się z ostrymi ostrzami tnącymi podczas czyszczenia należy zachować ostrożność.

Czyszczenie

- Otwórz górą pokrywę i wyjąć płytkę odrywania z komory odrywania. Oczyść płytę tuszczącą i wewnątrz komory tuszczącej za pomocą odpowiedniej szczotki. Następnie sptukać je czystą wodą.
- Ochłodzoną powierzchnię zewnętrzną należy czyścić szmatką lub gąbką lekko zwilżoną roztworem łagodnego mydła.
- Przed czyszczeniem należy zawsze zdjąć wszystkie nasadki, a w przeciwnym razie zakleszczenie się na wale będzie utrudnione do późniejszego usunięcia.
- Ze względów higienicznych urządzenie należy czyścić przed użyciem i po użyciu.
- Unikaj kontaktu wody z elementami elektrycznymi.
- Nie wolno zanurzać urządzenia w wodzie ani innych płynach.
- Żadne części nie nadają się do mycia w zmywarce.
- Czyszczenie urządzenia należy przeprowadzać co najmniej raz dziennie lub częściej, jeśli to konieczne.
- Czyszczenie musi być niezwykle dokładne w przypadku tych części urządzenia, które mają bezpośredni lub pośredni kontakt z żywnością.

Konserwacja

- Aby zapobiec poważnym wypadkom, należy regularnie sprawdzać działanie urządzenia.
- Jeśli zauważysz, że urządzenie nie działa prawidłowo lub występuje problem, przestań z niego korzystać, wyłącz je i skontaktuj się z dostawcą.
- Wszelkie prace konserwacyjne, instalacyjne i naprawcze muszą być wykonywane przez wyspecjalizowanych i autoryzowanych techników lub zalecane przez producenta.

Transport i przechowywanie

- Przed rozpoczęciem przechowywania należy zawsze upewnić się, że urządzenie zostało odłączone od zasilania i całkowicie schłodzone.
- Urządzenie należy przechowywać w chłodnym, czystym i suchym miejscu.
- Nie wolno umieszczać na urządzeniu ciężkich przedmiotów, ponieważ mogłyby to spowodować ich uszkodzenie.

- Nie należy przemieszczać urządzenia, gdy jest ono w trakcie pracy. Podczas przemieszczania należy odłączyć urządzenie od zasilania i przytrzymać je u dołu.
- Podczas przenoszenia lub transportowania maszyny należy zachować szczególną ostrożność ze względu na jej dużą masę. Co najmniej 2 osoby lub korzystanie z wózka. Poruszaj maszyną powoli, ostrożnie i nigdy nie nachylaj się pod kątem większym niż 45°.

Rozwiązywanie problemów

Jeśli urządzenie nie działa prawidłowo, należy zapoznać się z poniższą tabelą dotyczącą roztworu. Jeśli nadal nie możesz rozwiązać problemu, skontaktuj się z dostawcą / usługodawcą.

Problem	Możliwe rozwiązanie
Urządzenie nie uruchamia się	Upewnij się, że jest podłączony.
	Upewnij się, że wyłącznik bezpieczeństwa jest zamknięty.
	Upewnij się, że przycisk alarmowy nie został uruchomiony.
	Jeśli problem występuje po długim okresie intensywnego użytkowania, silnik może się przegrzać. Odczekaj co najmniej 20 minut i spróbuj ponownie. Jeśli urządzenie zostanie umieszczone w chłodnym miejscu, skróci to czas oczekiwania.

Gwarancja

Każda wada bądź usterka powodująca niewłaściwe funkcjonowanie urządzenia, która ujawni się w ciągu jednego roku od daty zakupu, zostanie bezpłatnie usunięta lub urządzenie zostanie wymienione na nowe, o ile było użytkowane i konserwowane zgodnie z instrukcją obsługi i nie było wykorzystywane w niewłaściwy sposób lub niezgodnie z przeznaczeniem. Postanowienie to w żadnej mierze nie narusza innych praw użytkownika wynikających z przepisów prawa. W przypadku zgłoszenia urządzenia do naprawy lub wymiany w ramach gwarancji należy podać miejsce i datę zakupu urządzenia i dołączyć dowód zakupu (np. paragon).

Zgodnie z naszą polityką ciągłego doskonalenia wyrobów zastrzegamy sobie prawo do wprowadzania bez uprzedzenia zmian w wyrobie, opakowaniu oraz danych technicznych podanych w dokumentacji.

Wycofanie z użytkowania i ochrona środowiska

Pamiętaj!

Nie wyrzucaj zużytego sprzętu łącznie z innymi odpadami
Nie demontuj zużytych urządzeń zawierających niebezpieczne składniki na własną rękę!

Grożą Ci za to kary grzywny!

Po zakończeniu eksploatacji produktu nie wolno gromadzić razem z odpadami komunalnymi, tylko należy odstawić do punktu odbioru odpadów elektrycznych i elektronicznych. Użytkownik ponosi odpowiedzialność za przekazanie wycofanego z użytkowania urządzenia do punktu gospodarowania odpadami. Nieprzestrzeganie tej zasady może być karane zgodnie z lokalnie obowiązującymi przepisami dotyczącymi gospodarowania odpadami. Jeśli urządzenie wycofane z użytkowania jest poprawnie odebrane jako osobny odpad, może zostać przetworzone i zutylozowane w sposób przyjazny dla środowiska, co zmniejsza negatywny wpływ na środowisko i zdrowie ludzi. Aby uzyskać



więcej informacji dotyczących dostępnych usług w zakresie odbioru odpadów, należy skontaktować się z lokalną firmą odbierającą odpady.



Symbol przekreślonego kosza na śmieci oznacza, że tego produktu nie wolno wyrzucać do zwykłych pojemników na odpady.

Zużyte urządzenia elektryczne i elektroniczne mogą zawierać niebezpieczne składniki np. rtęć,

ołów, kadm lub freon. Jeśli tego typu substancje przedostaną się w sposób niekontrolowany do środowiska, spowodują skażenie wody i gleby, a także wpłyną niekorzystnie na zdrowie ludzi i zwierząt.

Właściwe postępowanie ze użytym sprzętem zapobiega potencjalnym negatywnym konsekwencjom dla środowiska naturalnego i ludzkiego zdrowia.


Jednocześnie oszczędzamy naturalne zasoby naszej Ziemi wykorzystując powtórnie surowce uzyskane z przetwarzania sprzętu.

FRANÇAIS

Cher client,

Merci d'avoir acheté cet appareil HENDI. Lisez attentivement ce manuel d'utilisation, en accordant une attention particulière aux réglementations de sécurité décrites ci-dessous, avant d'installer et d'utiliser cet appareil pour la première fois.

Consignes de sécurité

- Utilisez l'appareil uniquement pour l'usage prévu pour lequel il a été conçu, comme décrit dans ce manuel.
- Le fabricant n'est pas responsable des dommages causés par un fonctionnement incorrect et une utilisation incorrecte.
-  **DANGER ! RISQUE DE CHOC ÉLECTRIQUE!** N'essayez pas de réparer l'appareil vous-même. N'immergez pas les composants électriques de l'appareil dans de l'eau ou d'autres liquides. Ne tenez jamais l'appareil sous l'eau courante.
- **NE JAMAIS UTILISER UN APPAREIL ENDOMMAGÉ!** Vérifiez régulièrement que les connexions électriques et le cordon ne sont pas endommagés. Lorsqu'il est endommagé, débranchez l'appareil de l'alimentation électrique. Toute réparation ne doit être effectuée que par un fournisseur ou une personne qualifiée pour éviter tout danger ou blessure.
- **AVERTISSEMENT!** Lors du positionnement de l'appareil, acheminez le câble d'alimentation en toute sécurité si nécessaire pour éviter toute traction involontaire, tout dommage, tout contact avec la surface chauffante ou tout risque de débouchement.
- **AVERTISSEMENT!** Tant que la prise est branchée, l'appareil est branché sur l'alimentation.
- **AVERTISSEMENT!** TOUJOURS éteindre l'appareil avant de le débrancher de l'alimentation électrique, du nettoyage, de l'entretien ou du stockage.
- Raccordez l'appareil à une prise électrique uniquement avec la tension et la fréquence mentionnées sur l'étiquette de l'appareil.
- Ne touchez pas la prise/les connexions électriques avec des mains mouillées ou humides.

- Tenez l'appareil et les prises/raccordements électriques à l'écart de l'eau et d'autres liquides. Si l'appareil tombe dans l'eau, retirez immédiatement les connexions de l'alimentation électrique. N'utilisez pas l'appareil tant qu'il n'a pas été vérifié par un technicien certifié. Le non-respect de ces instructions entraînera des risques mettant en jeu le pronostic vital.
- Branchez l'alimentation sur une prise électrique facilement accessible afin de pouvoir débrancher immédiatement l'appareil en cas d'urgence.
- Assurez-vous que le cordon n'entre pas en contact avec des objets tranchants ou chauds et tenez-le à l'écart du feu. Ne tirez jamais sur le cordon d'alimentation pour le débrancher de la prise, tirez toujours sur la prise à la place.
- Ne portez jamais l'appareil par son cordon.
- N'essayez jamais d'ouvrir vous-même le boîtier de l'appareil.
- N'insérez pas d'objets dans le boîtier de l'appareil.
- Ne laissez jamais l'appareil sans surveillance pendant l'utilisation.
- Cet appareil doit être utilisé par du personnel qualifié dans la cuisine du restaurant, dans les cantines ou au bar, etc.
- Cet appareil ne doit pas être utilisé par des personnes ayant des capacités physiques, sensorielles ou mentales réduites, ou par des personnes qui manquent d'expérience et de connaissances.
- Cet appareil ne doit en aucun cas être utilisé par des enfants.
- Gardez l'appareil et ses connexions électriques hors de portée des enfants.
- N'utilisez jamais d'accessoires ou d'autres dispositifs que ceux fournis avec l'appareil ou recommandés par le fabricant. Le non-respect de cette consigne peut présenter un risque pour la sécurité de l'utilisateur et endommager l'appareil. Utilisez uniquement des pièces et accessoires d'origine.
- N'utilisez pas cet appareil au moyen d'une minuterie externe ou d'un système de télécommande.
- Ne placez pas l'appareil sur un objet chauffant (essence, électrique, cuisinière à charbon, etc.).
- Ne couvrez pas l'appareil en fonctionnement.
- Ne placez aucun objet sur l'appareil.
- N'utilisez pas l'appareil à proximité de flammes nues, de matériaux explosifs ou inflammables. Utilisez toujours l'appareil sur une surface horizontale, stable, propre, résistante à la chaleur et sèche.
- L'appareil ne convient pas à une installation dans une zone où un jet d'eau pourrait être utilisé.
- Laissez un espace d'au moins 20 cm autour de l'appareil pour la ventilation pendant l'utilisation.
- **AVERTISSEMENT!** Veillez à ce que toutes les ouvertures de ventilation de l'appareil ne soient pas obstruées.

Instructions de sécurité spéciales

- Cet appareil ne doit être utilisé que par du personnel formé.
- **AVERTISSEMENT!** Ne pas tenter de contourner un verrouillage de sécurité.
- N'utilisez pas l'appareil sans charge pour éviter toute surchauffe.
- **ATTENTION!** TOUJOURS éteindre la machine et débrancher l'alimentation électrique avant de toucher des pièces de moteur.
- **ATTENTION!** Acheminez solidement le cordon d'alimentation afin d'éviter toute traction ou tout contact involontaire avec la surface chauffante.



- Ne lavez pas le corps de l'appareil avec de l'eau ou un jet d'eau. Le lavage à l'eau peut provoquer des fuites, ce qui augmente le risque de choc électrique.
- Ne nettoyez pas et ne rangez pas l'appareil tant qu'il n'est pas complètement refroidi.
- Ne déplacez pas l'appareil en cours de fonctionnement. Débranchez l'appareil lorsque vous le déplacez et maintenez-le en bas.
- N'utilisez pas l'appareil sans contenu pour éviter toute surchauffe.
- N'utilisez jamais l'appareil sans le couvercle et la plaque rotative installés.

ments répertoriés, sauf indication contraire. L'apparence peut varier par rapport aux illustrations illustrées.

Pièces de rechange ou accessoires

(Fig. 2 à la page 4)

21. Boulon d'expansion
22. Tuyau de vidange (bassin courrier indésirable)
23. Collier de serrage

Panneau de commande

(Fig. 3 à la page 4)

24. Bouton d'urgence
 - En cas d'urgence (par ex. blocage, vibration ou bruit anormal, etc.), appuyez immédiatement sur le bouton. L'appareil s'arrête. Tous les autres boutons/interrupteurs sont désactivés jusqu'à ce que le bouton d'urgence soit réinitialisé.
 - Remarque : Pour réinitialiser le bouton d'urgence, le faire tourner dans le sens des aiguilles d'une montre jusqu'à ce qu'il sorte en position initiale.
25. Bouton Impulsion
 - À utiliser pour évacuer les pommes de terre pelées.
 - Remarque : N'appuyez pas sur le bouton d'impulsion pendant l'opération de décollement.
26. Indicateur de mise sous tension
 - Le voyant s'allume lorsque l'appareil est branché au secteur et sous tension.
27. Indicateur de fonctionnement
 - Le voyant est allumé pendant que le moteur fonctionne.
28. Bouton du minuteur
 - Tournez le bouton du minuteur sur la durée de fonctionnement souhaitée (0 à 8 minutes) pour démarrer la machine.

Utilisation prévue

- Cet appareil est destiné à être utilisé pour des applications commerciales, par exemple dans les cuisines de restaurants, les cantines, les hôpitaux et les entreprises commerciales telles que les boulangeries, les boucheries, etc., mais pas pour la production de masse continue d'aliments.
- Cet appareil est conçu uniquement pour l'épluchage des pommes de terre dans le cadre d'une utilisation commerciale. Toute autre utilisation peut endommager l'appareil ou causer des blessures corporelles.
- L'utilisation de l'appareil à toute autre fin sera considérée comme une mauvaise utilisation de l'appareil. L'utilisateur sera seul responsable de l'utilisation inappropriée de l'appareil.

Installation de mise à la terre

Cet appareil est classé en classe de protection I et doit être raccordé à une terre de protection. La mise à la terre réduit le risque de choc électrique en fournissant un fil d'évacuation pour le courant électrique.

Cet appareil est équipé d'un cordon d'alimentation avec fiche de mise à la terre ou de connexions électriques avec fil de mise à la terre. Les connexions doivent être correctement installées et mises à la terre.

Principales parties du produit

(Fig. 1 à la page 3)

1. Couvercle à charnière
2. Couvercle de sortie
3. Chute de livraison
4. Bouton d'urgence
5. Bassin courrier indésirable
6. Minuteur
7. Voyant d'indication
8. Bouton Impulsion
9. Bloc guide
10. Plaque rotative
11. Tuyau de sortie des déchets
12. Moteur
13. Raccord de vidange
14. Microcommutateur
15. Disjoncteur
16. Cordon d'alimentation
17. Pieds
18. Plaque métallique
19. Vanne d'eau
20. Entrée d'eau

Remarque : Le contenu de ce manuel s'applique à tous les éléments

Schéma du circuit

(Fig. 6 à la page 5)

- a. Entrée AC
- b. Disjoncteur
- c. Indicateur blanc
- d. Bouton d'urgence
- e. Interrupteur magnétique du couvercle
- f. Interrupteur magnétique du couvercle de sortie
- g. Indicateur vert
- h. Bouton Impulsion
- i. Minuteur
- j. Contacteur
- k. Noir
- l. Blanc
- m. Commutateur centrifuge
- n. Bleu
- o. Rouge
- p. Condensateur en marche
- q. Condensateur de démarrage



Diagramme éclaté avec liste de pièces

(Fig. 7 à la page 6)

N° de pièce	Nom de la pièce
1	Plaque de verrouillage
2	Couvercle à charnière
3	Bague d'étanchéité
4	Disque abrasif
5	Cylindre SS
6	Goupille saillante
7	Tuyau métallique
8	Couvercle de sortie
9	Cordon d'alimentation
10	Microcommutateur
11	Disjoncteur
12	Condensateur en marche
13	Condensateur de démarrage 150uF
14	Interrupteur centrifuge
15	Support de la carte de circuit imprimé
16	Panneau PCB
17	Contacteur
18	Collier de serrage
19	Tuyau de sortie des déchets
20	Raccord de tuyau de reflux
21	Support de support
22	Raccord de vidange
23	Bassin à tamis
24	Bassin courrier indésirable
25	Moteur
26	Ceinture
27	Roue de courroie
28	Roulement 6004
29	Anneau à pression de type C
30	Carte de fixation du moteur
31	Bague d'étanchéité
32	Clé plate
33	Arbre de sortie
34	Broche à position fixe
35	Bouton d'urgence
36	Bouton Impulsion
37	Indicateur blanc
38	Indicateur vert

39	Minuteur
40	Bouton du minuteur
41	Broche à baïonnette
42	Tuyau
43	Vanne d'eau
44	Connecteur de type L
45	Bloc guide
46	Boulon d'expansion
47	Tuyau de vidange (bassin courrier indésirable)
48	Collier de serrage

Utilisation prévue

- Cet appareil est destiné à un usage professionnel et ne peut être utilisé que par du personnel qualifié.
- Cet appareil est conçu uniquement pour l'épluchage des pommes de terre dans le cadre d'une utilisation commerciale. Toute autre utilisation peut endommager l'appareil ou causer des blessures corporelles.
- L'utilisation de l'appareil à toute autre fin sera considérée comme une mauvaise utilisation de l'appareil. L'utilisateur sera seul responsable de l'utilisation inappropriée de l'appareil.

Préparation avant utilisation

- Retirez tous les emballages et emballages de protection.
- Vérifier que l'appareil est en bon état et avec tous les accessoires. En cas de livraison incomplète ou endommagée, veuillez contacter immédiatement le fournisseur. Dans ce cas, n'utilisez pas l'appareil.
- Nettoyez les accessoires et l'appareil avant utilisation (voir ==> Nettoyage et entretien).
- Assurez-vous que l'appareil est complètement sec.
- Placez l'appareil sur une surface horizontale, stable et résistante à la chaleur, sans risque d'éclaboussures d'eau.
- Conservez l'emballage si vous avez l'intention de stocker votre appareil à l'avenir.
- Conservez le manuel de l'utilisateur pour référence ultérieure.

REMARQUE ! En raison des résidus de fabrication, l'appareil peut émettre une légère odeur lors des premières utilisations. Ceci est normal et n'indique aucun défaut ou danger. Assurez-vous que l'appareil est bien ventilé.

Installation

- Assurez-vous que la machine est placée dans un endroit sec et que sa surface est plane et suffisamment solide pour soutenir la machine.
- Assurez-vous que l'alimentation électrique correspond à l'étiquette signalétique de la machine.
- Assurez-vous qu'il n'y a pas d'obstructions à proximité.
- **ATTENTION !** Ne contournez jamais les verrous et interrupteurs de sécurité de l'appareil.
- Assurez-vous que les boulons d'expansion (fournis) sont installés sur les plaques métalliques (sur les pieds) pour fixer l'appareil.
- Dans tous les cas, l'installation doit être effectuée en tenant



compte de toute réglementation de sécurité industrielle en vigueur.

Raccordement au système d'alimentation en eau et de drainage

(Fig. 4 à la page 4)

- 1) Raccorder à l'alimentation en eau au moyen du tuyau fourni (Ø12,5 mm x 150 cm) et des raccords de 3/4 po. Procédez comme suit :
 - I. Raccordez le flexible à l'entrée à l'arrière de la machine [emplacement A].
 - II. Raccordez l'autre extrémité du tuyau à l'alimentation en eau [emplacement B].
 - III. L'appareil comprend une vanne d'eau pour contrôler le débit d'eau de manière pratique.
- 2) Raccorder au système de drainage au moyen du tuyau fourni (Ø25 mm x 180 cm) et des colliers de serrage. Procédez comme suit :
 - I. Placez les colliers de serrage sur le tuyau.
 - II. Raccordez le flexible au raccord du bac à déchets [emplacement C] et fixez-le par les colliers de serrage.
 - III. L'autre extrémité du tuyau de vidange est insérée dans le système de drainage [emplacement D].

Mode d'emploi

(Fig. 5 à la page 5)

29. Poignée

30. Porte de sortie

Attention : Cet appareil dispose d'un système de sécurité qui empêche son fonctionnement à moins que le couvercle ne soit correctement placé.

- 1) Ouvrez le couvercle transparent en tirant sur la poignée jusqu'à ce qu'elle s'ouvre.
- 2) Mettre la plaque tournante et charger le réservoir avec le produit à traiter.
- 3) Verrouillez le couvercle et assurez-vous que la porte de sortie est verrouillée.
- 4) Brancher l'alimentation en eau et allumer la vanne d'eau. Assurez-vous que l'eau s'écoule. [voir « Raccordement au système d'alimentation en eau et de drainage »].
- 5) Allumez l'alimentation secteur. Le voyant de mise sous tension s'allume.
- 6) Démarrez la machine en tournant le minuteur sur la durée de cycle de travail requise, le voyant de fonctionnement s'allume.
- 7) Lorsque la durée de réglage est atteinte, la machine s'arrête automatiquement et le voyant de fonctionnement s'éteint.
- 8) Ouvrez la porte de sortie après avoir préparé un récipient. Appuyez ensuite sur le bouton d'impulsion pour faire pivoter le disque. Pendant ce temps, tenez la porte de sortie jusqu'à ce que toutes les pommes de terre soient récupérées.

DANGER — ATTENTION : Ne mettez jamais votre main à l'intérieur de la porte de sortie. En cas d'accident, veuillez appuyer immédiatement sur le bouton d'urgence.

AVERTISSEMENT ! L'appareil ne doit pas être utilisé sans charge.

REMARQUE : Retirez la plaque de décollement et vérifiez que le tuyau de sortie des déchets n'est pas obstrué pour chaque

cycle.

REMARQUE : L'appareil est équipé de deux interrupteurs de sécurité.

- a) L'interrupteur à lames est équipé d'un mécanisme magnétique. L'appareil s'arrête automatiquement lorsque le couvercle supérieur ou le couvercle de sortie est ouvert pendant le fonctionnement.
- b) L'interrupteur de protection contre les surintensités (disjoncteur) est conçu pour protéger le circuit électrique contre les dommages causés par un surintensité résultant d'une surcharge ou d'un court-circuit. Le commutateur interrompt le flux de courant après la détection d'un défaut.

Remarque : Pour réinitialiser le commutateur, appuyez dessus une fois le problème résolu.

Important

- **AVERTISSEMENT** ! N'insérez jamais vos mains dans l'appareil pendant qu'il est en marche.
- N'utilisez pas d'objets en bois/métal ou en plastique pour gratter les ingrédients.
- N'utilisez jamais de pommes de terre surgelées.

Nettoyage et entretien

- **ATTENTION** ! Débranchez toujours l'appareil de l'alimentation et refroidissez-le avant de le ranger, de le nettoyer et de l'entretenir.
- N'utilisez pas de jet d'eau ou de nettoyeur à vapeur pour le nettoyage et ne poussez pas l'appareil sous l'eau, car les pièces risquent d'être mouillées et une décharge électrique pourrait en résulter.
- Si l'appareil n'est pas maintenu dans un bon état de propreté, cela peut nuire à sa durée de vie et entraîner une situation dangereuse.
- **DANGER DE BLESSURE** ! Il convient de prendre des précautions lors de la manipulation des lames coupantes tranchantes pendant le nettoyage.

Nettoyage

- Ouvrez le couvercle supérieur et retirez la plaque de peeling de la chambre de peeling. Nettoyer la plaque de décollage et l'intérieur de la chambre de décollage avec une brosse adaptée. Rincez-les ensuite à l'eau claire.
- Nettoyez la surface extérieure refroidie avec un chiffon ou une éponge légèrement humidifiée avec une solution de savon doux.
- Toujours retirer tous les embouts avant le nettoyage, sinon ils se bloqueront sur l'arbre et seront difficiles à retirer ultérieurement.
- Pour des raisons d'hygiène, l'appareil doit être nettoyé avant et après utilisation.
- Éviter tout contact avec l'eau des composants électriques.
- N'immergez jamais l'appareil dans de l'eau ou d'autres liquides.
- Aucune pièce n'est lavable au lave-vaisselle.
- Le nettoyage de l'appareil doit être effectué au moins une fois par jour ou plus fréquemment, si nécessaire.
- Le nettoyage doit être extrêmement précis pour les parties de l'appareil qui sont directement ou indirectement en contact avec des denrées alimentaires.



Maintenance

- Vérifiez régulièrement le fonctionnement de l'appareil pour éviter les accidents graves.
- Si vous constatez que l'appareil ne fonctionne pas correctement ou qu'il y a un problème, arrêtez de l'utiliser, éteignez-le et contactez le fournisseur.
- Tous les travaux d'entretien, d'installation et de réparation doivent être effectués par des techniciens spécialisés et autorisés, ou recommandés par le fabricant.

Transport et stockage

- Avant le stockage, assurez-vous toujours que l'appareil a été débranché de l'alimentation et complètement refroidi.
- Rangez l'appareil dans un endroit frais, propre et sec.
- Ne placez jamais d'objets lourds sur l'appareil, car cela pourrait l'endommager.
- Ne déplacez pas l'appareil lorsqu'il est en cours de fonctionnement. Débranchez l'appareil de l'alimentation électrique lorsque vous le déplacez et maintenez-le en bas.
- Il convient de faire particulièrement attention lors du déplacement ou du transport de la machine en raison de son poids lourd. Avec au moins 2 personnes ou en utilisant un chariot. Déplacez la machine lentement, avec précaution et ne l'inclinez jamais à plus de 45°.

Dépannage

Si l'appareil ne fonctionne pas correctement, consultez le tableau ci-dessous pour connaître la solution. Si vous ne parvenez toujours pas à résoudre le problème, veuillez contacter le fournisseur/prestataire de services.

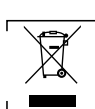
Problème	Solution possible
L'appareil ne démarre pas	Assurez-vous qu'il est branché.
	Assurez-vous que le disjoncteur de sécurité est fermé.
	Assurez-vous que le bouton d'urgence n'est pas déclenché.
	Si le problème survient après une longue période d'utilisation intensive, le moteur peut avoir surchauffé. Attendez au moins 20 minutes et réessayez. Si vous mettez l'appareil dans un endroit frais, cela réduira le temps d'attente.

Garantie

Tout défaut affectant le fonctionnement de l'appareil qui devient apparent dans l'année suivant l'achat sera réparé ou remplacé gratuitement à condition que l'appareil ait été utilisé et entretenu conformément aux instructions et qu'il n'ait pas été utilisé de manière abusive ou incorrecte de quelque manière que ce soit. Vos droits statutaires ne sont pas affectés. Si l'appareil est revendiqué sous garantie, indiquez où et quand il a été acheté et incluez une preuve d'achat (par ex., reçu).

Conformément à notre politique de développement continu des produits, nous nous réservons le droit de modifier les spécifications du produit, de l'emballage et de la documentation sans préavis.

Mise au rebut et environnement



Lors de la mise hors service de l'appareil, le produit ne doit pas être mis au rebut avec d'autres déchets ménagers. Au lieu de cela, il est de votre responsabilité de jeter vos déchets en les remettant à un point de collecte désigné. Le non-respect de cette règle peut être sanctionné conformément aux réglementations applicables en matière d'élimination des déchets.


La collecte et le recyclage séparés de vos déchets au moment de leur élimination contribueront à préserver les ressources naturelles et à garantir qu'ils sont recyclés d'une manière qui protège la santé humaine et l'environnement. Pour plus d'informations sur l'endroit où vous pouvez déposer vos déchets pour recyclage, veuillez contacter votre entreprise locale de collecte des déchets. Les fabricants et les importateurs ne sont pas responsables du recyclage, du traitement et de l'élimination écologique, que ce soit directement ou par le biais d'un système public.

ITALIANO

Gentile cliente,

Grazie per aver acquistato questo elettrodomestico HENDI. Prima di installare e utilizzare questo apparecchio per la prima volta, leggere attentamente il presente manuale d'uso, prestando particolare attenzione alle norme di sicurezza descritte di seguito.

Istruzioni di sicurezza

- Utilizzare l'apparecchiatura solo per lo scopo per cui è stata progettata, come descritto nel presente manuale.
- Il produttore non è responsabile per eventuali danni causati da un funzionamento errato e da un uso improprio.
-  **PERICOLO! RISCHIO DI SCOSSE ELETTRICHE!** Non tentare di riparare l'apparecchiatura da soli. Non immergere le parti elettriche dell'apparecchiatura in acqua o altri liquidi. Non tenere mai l'apparecchiatura sotto l'acqua corrente.
- **NON UTILIZZARE MAI UN APPARECCHIO DANNEGGIATO!** Controllare regolarmente che i collegamenti elettrici e il cavo non presentino danni. Se danneggiato, scollegare l'apparecchiatura dall'alimentazione. Eventuali riparazioni devono essere eseguite solo da un fornitore o da una persona qualificata per evitare pericoli o lesioni.
- **AVVERTENZA!** Quando si posiziona l'apparecchiatura, intradare il cavo di alimentazione in modo sicuro, se necessario, per evitare di tirare involontariamente, danneggiarsi, venire a contatto con la superficie di riscaldamento o causare un pericolo di inciampo.
- **AVVERTENZA!** Finché la spina è nella presa, l'apparecchiatura è collegata all'alimentazione.
- **AVVERTENZA!** Spegnerne SEMPRE l'apparecchiatura prima di scollegarla dall'alimentazione, dalla pulizia, dalla manutenzione o dalla conservazione.
- Collegare l'apparecchiatura solo a una presa elettrica con la tensione e la frequenza indicate sull'etichetta dell'apparecchiatura.
- Non toccare la spina/i collegamenti elettrici con le mani bagnate o umide.
- Tenere l'apparecchiatura e la spina/le connessioni elettriche



lontane dall'acqua e da altri liquidi. Se l'apparecchiatura cade in acqua, rimuovere immediatamente i collegamenti dell'alimentazione. Non utilizzare l'apparecchiatura finché non è stata controllata da un tecnico certificato. La mancata osservanza di queste istruzioni causerà rischi potenzialmente letali.

- Collegare l'alimentatore a una presa elettrica facilmente accessibile in modo da poter scollegare immediatamente l'apparecchiatura in caso di emergenza.
- Assicurarsi che il cavo non entri in contatto con oggetti affilati o caldi e tenerlo lontano da fiamme libere. Non tirare mai il cavo di alimentazione per scollegarlo dalla presa, tirare sempre la spina.
- Non trasportare mai l'apparecchiatura per il cavo.
- Non tentare mai di aprire autonomamente l'alloggiamento dell'apparecchiatura.
- Non inserire oggetti nell'alloggiamento dell'apparecchiatura.
- Non lasciare mai l'apparecchiatura incustodita durante l'uso.
- Questo apparecchio deve essere utilizzato da personale qualificato in cucina del ristorante, mense o personale del bar, ecc.
- Questo apparecchio non deve essere utilizzato da persone con ridotte capacità fisiche, sensoriali o mentali o da persone che non hanno esperienza e conoscenza.
- Questo apparecchio non deve mai essere utilizzato dai bambini.
- Tenere l'apparecchiatura e i relativi collegamenti elettrici fuori dalla portata dei bambini.
- Non utilizzare mai accessori o altri dispositivi diversi da quelli forniti con l'apparecchiatura o raccomandati dal produttore. La mancata osservanza di questa indicazione potrebbe rappresentare un rischio per la sicurezza dell'utente e danneggiare l'apparecchiatura. Utilizzare solo parti e accessori originali.
- Non utilizzare l'apparecchiatura mediante un timer esterno o un sistema di controllo remoto.
- Non posizionare l'apparecchiatura su un oggetto riscaldante (benzina, elettrica, cucina a carbone, ecc.).
- Non coprire l'apparecchiatura in funzione.
- Non posizionare oggetti sopra l'apparecchiatura.
- Non utilizzare l'apparecchiatura in prossimità di fiamme libere, materiali esplosivi o infiammabili. Utilizzare sempre l'apparecchiatura su una superficie orizzontale, stabile, pulita, resistente al calore e asciutta.
- L'apparecchiatura non è adatta per l'installazione in un'area in cui è possibile utilizzare un getto d'acqua.
- Lasciare uno spazio di almeno 20 cm intorno all'apparecchiatura per la ventilazione durante l'uso.
- **AVVERTENZA!** Mantenere tutte le aperture di ventilazione dell'apparecchiatura libere da ostruzioni.

Istruzioni di sicurezza speciali

- Questo apparecchio deve essere utilizzato esclusivamente da personale qualificato.
- **AVVERTENZA!** Non tentare di bypassare alcun interblocco di sicurezza.
- Non utilizzare l'apparecchiatura senza carico per evitare il surriscaldamento.
- **ATTENZIONE!** Spegnerne SEMPRE la macchina e scollegare l'alimentazione prima di toccare qualsiasi parte del motore.
- **ATTENZIONE!** Instradare saldamente il cavo di alimentazione per evitare che tiri o entri in contatto involontariamente con la superficie riscaldante.

- Non lavare il corpo dell'apparecchiatura con acqua o getto d'acqua. Il lavaggio con acqua può causare perdite che aumentano il rischio di scosse elettriche.
- Non pulire o conservare l'apparecchiatura finché non si è completamente raffreddata.
- Non spostare l'apparecchiatura durante il funzionamento. Scollegare l'apparecchiatura durante lo spostamento e tenerla in basso.
- Non utilizzare l'apparecchiatura senza contenuto per evitare il surriscaldamento.
- Non utilizzare mai l'apparecchiatura senza il coperchio e la piastra rotante installati.

Uso previsto

- Questo apparecchio è destinato ad essere utilizzato per applicazioni commerciali, ad esempio in cucine di ristoranti, mense, ospedali e imprese commerciali come panetterie, macherie, ecc., ma non per la produzione di massa continua di alimenti.
- Questo apparecchio è progettato solo per sbucciare le patate per uso commerciale. Qualsiasi altro utilizzo può causare danni all'apparecchiatura o lesioni personali.
- Il funzionamento dell'apparecchiatura per qualsiasi altro scopo sarà considerato un uso improprio del dispositivo. L'utente sarà l'unico responsabile per l'uso improprio del dispositivo.

Installazione di messa a terra

Questa apparecchiatura è classificata come classe di protezione I e deve essere collegata a una messa a terra di protezione. La messa a terra riduce il rischio di scosse elettriche fornendo un filo di fuga per la corrente elettrica.

Questo apparecchio è dotato di un cavo di alimentazione con spina di messa a terra o di collegamenti elettrici con filo di messa a terra. I collegamenti devono essere installati e messi a terra correttamente.

Parti principali del prodotto

(Fig. 1 a pagina 3)

1. Coperchio incernierato
2. Coperchio di uscita
3. Scivolo di consegna
4. Pulsante di emergenza
5. Lavabo spazzatura
6. Timer.
7. Spia di indicazione
8. Pulsante Pulse
9. Blocco guida
10. Piastra rotante
11. Tubo di uscita dei rifiuti
12. Motore
13. Giunto di collegamento drenaggio
14. Microinterruttore
15. Interruttore automatico
16. Cavo di alimentazione
17. Piedi
18. Piastra metallica
19. Valvola dell'acqua
20. Ingresso acqua

Nota: Il contenuto di questo manuale si applica a tutti gli elementi elencati, salvo diversamente specificato. L'aspetto può variare rispetto alle illustrazioni mostrate.



Parti di ricambio o accessori

(Fig. 2 a pagina 4)

21. Bullone di espansione
22. Tubo flessibile di scarico (vasca di raccolta)
23. Morsetto del flessibile

Pannello di controllo

(Fig. 3 a pagina 4)

24. Pulsante di emergenza
 - In caso di emergenza (ad es. blocco, vibrazioni o rumori anomali, ecc.), premere immediatamente il pulsante. L'apparecchiatura si arresta. Tutti gli altri pulsanti/interruttori sono disattivati fino al ripristino del pulsante di emergenza.
Nota: Per ripristinare il pulsante di emergenza, ruotarlo in senso orario finché non fuoriesce nella posizione iniziale.
25. Pulsante Pulse
 - Utilizzare per scaricare le patate sbucciate.
Nota: Non premere il pulsante a impulsi durante l'operazione di peeling.
26. Indicatore di accensione
 - La spia si accende quando l'apparecchiatura è collegata alla rete elettrica e accesa.
27. Indicatore di funzionamento
 - La spia è accesa mentre il motore è in funzione.
28. Manopola del timer
 - Ruotare la manopola del timer sul tempo di funzionamento desiderato (0-8 minuti) per avviare la macchina.

Diagramma del circuito

(Fig. 6 a pagina 5)

- a. Ingresso AC
- b. Interruttore automatico
- c. Indicatore bianco
- d. Pulsante di emergenza
- e. Interruttore magnetico coperchio
- f. Interruttore magnetico del coperchio di uscita
- g. Indicatore verde
- h. Pulsante Pulse
- i. Timer.
- j. Contattore
- k. Nero
- l. Bianco
- m. Interruttore centrifugo
- n. Blu
- o. Rosso
- p. Condensatore in funzione
- q. Condensatore di avviamento

Diagramma esploso con elenco delle parti

(Fig. 7 a pagina 6)

Codice	Nome parte
1	Placca di bloccaggio
2	Coperchio incernierato
3	Anello di tenuta
4	Disco abrasivo

5	Cilindro S/S
6	Perno sporgente
7	Tubo del filo
8	Coperchio di uscita
9	Cavo di alimentazione
10	Microinterruttore
11	Interruttore automatico
12	Condensatore in funzione
13	Condensatore di avviamento 150uF
14	Interruttore centrifugo
15	Staffa del PCB
16	Pannello PCB
17	Contattore
18	Morsetto del flessibile
19	Tubo di uscita dei rifiuti
20	Accoppiamento tubo di scarico
21	Staffa di supporto
22	Giunto di collegamento drenaggio
23	Lavabo setaccio
24	Lavabo spazzatura
25	Motore
26	Cintura
27	Ruota della cinghia
28	Cuscinetto 6004
29	Anello a scatto tipo C
30	Scheda di fissaggio del motore
31	Anello di tenuta
32	Chiave piatta
33	Albero di uscita
34	Perno di posizione fissa
35	Pulsante di emergenza
36	Pulsante Pulse
37	Indicatore bianco
38	Indicatore verde
39	Timer.
40	Manopola del timer
41	Perno a baionetta
42	Tubo flessibile
43	Valvola dell'acqua
44	Connettore tipo L
45	Blocco guida



46	Bullone di espansione
47	Tubo flessibile di scarico (vasca di raccolta)
48	Morsetto del flessibile

Uso previsto

- Questo apparecchio è destinato all'uso professionale e può essere utilizzato solo da personale qualificato.
- Questo apparecchio è progettato solo per sbucciare le patate per uso commerciale. Qualsiasi altro utilizzo può causare danni all'apparecchiatura o lesioni personali.
- Il funzionamento dell'apparecchiatura per qualsiasi altro scopo sarà considerato un uso improprio del dispositivo. L'utente sarà l'unico responsabile per l'uso improprio del dispositivo.

Preparazione prima dell'uso

- Rimuovere tutte le confezioni protettive e l'involucro.
- Controllare che il dispositivo sia in buone condizioni e con tutti gli accessori. In caso di consegna incompleta o danneggiata, contattare immediatamente il fornitore. In questo caso, non utilizzare il dispositivo.
- Pulire gli accessori e l'apparecchiatura prima dell'uso (vedere => Pulizia e manutenzione).
- Assicurarsi che l'apparecchiatura sia completamente asciutta.
- Posizionare l'apparecchiatura su una superficie orizzontale, stabile e resistente al calore, sicura contro gli schizzi d'acqua.
- Conservare la confezione se si intende conservare l'apparecchiatura in futuro.
- Conservare il manuale utente per riferimento futuro.

NOTA! A causa dei residui di produzione, l'apparecchiatura può emettere un odore leggero durante i primi utilizzi. Ciò è normale e non indica alcun difetto o pericolo. Assicurarsi che l'apparecchiatura sia ben ventilata.

Installazione

- Assicurarsi che la macchina sia posizionata in un'area asciutta e che la superficie sia piana e abbia una forza sufficiente a sostenere la macchina.
- Assicurarsi che l'alimentazione elettrica corrisponda all'etichetta di classificazione sulla macchina.
- Assicurarsi che non vi siano ostruzioni nelle vicinanze.
- **ATTENZIONE!** Non bypassare mai i blocchi di sicurezza e gli interruttori dell'apparecchiatura.
- Assicurarsi che i bulloni di espansione (forniti) siano installati sulle piastre metalliche (sui piedi) per fissare l'apparecchiatura.
- In ogni caso, l'installazione deve essere effettuata tenendo conto delle normative di sicurezza industriale applicabili in vigore.

Collegamento al sistema di alimentazione e drenaggio dell'acqua

(Fig. 4 a pagina 4)

- 1) Collegare all'alimentazione dell'acqua tramite il tubo flessibile fornito (Ø12,5 mm x 150 cm) e i raccordi da 3/4". Procedere come segue:
 - I. Collegare il flessibile all'ingresso sul lato posteriore della macchina (posizione A).
 - II. Collegare l'altra estremità del tubo all'alimentazione dell'acqua (Posizione B).

III. L'apparecchiatura include una valvola dell'acqua per controllare comodamente il flusso dell'acqua.

- 2) Collegare al sistema di drenaggio mediante il tubo flessibile in dotazione (Ø25 mm x 180 cm) e i morsetti del tubo flessibile. Procedere come segue:
 - I. Posizionare i morsetti del flessibile sul flessibile.
 - II. Collegare il flessibile al giunto del bacino della spazzatura (posizione C) e fissato dai morsetti del flessibile.
 - III. L'altra estremità del tubo di scarico viene inserita nel sistema di drenaggio (Posizione D).

Istruzioni operative

(Fig. 5 a pagina 5)

29. Impugnatura

30. Sportello di uscita

Attenzione: Questo apparecchio è dotato di un sistema di sicurezza che impedisce il funzionamento a meno che il coperchio non sia posizionato correttamente.

- 1) Aprire il coperchio trasparente tirando l'impugnatura fino a quando non scatta aperta.
- 2) Inserire la piastra rotante e caricare il serbatoio con il prodotto da lavorare.
- 3) Bloccare il coperchio e assicurarsi che lo sportello di uscita sia bloccato.
- 4) Collegare l'alimentazione dell'acqua e accendere la valvola dell'acqua. Assicurarsi che l'acqua fluisca in entrata (vedere "Collegamento al sistema di alimentazione e drenaggio dell'acqua").
- 5) Accendere l'alimentazione di rete. La spia di accensione si accende.
- 6) Avviare la macchina accendendo il timer sulla durata del ciclo di lavoro richiesta; l'indicatore di funzionamento si accende.
- 7) Quando viene raggiunto il tempo di impostazione, la macchina si arresta automaticamente e la spia di funzionamento si spegne.
- 8) Aprire lo sportello di uscita dopo aver preparato un contenitore. Quindi premere il pulsante a impulsi per ruotare il disco. Nel frattempo, tenere la porta di uscita fino a quando non si prendono tutte le patate.

PERICOLO — ATTENZIONE: Non mettere mai la mano all'interno dello sportello di uscita. In caso di incidente, premere immediatamente il pulsante di emergenza.

AVVERTENZA! L'apparecchiatura non deve essere utilizzata senza carico.

NOTA: Rimuovere la piastra di pelatura e controllare che il tubo di scarico dei rifiuti non sia ostruito per ogni ciclo.

NOTA: L'apparecchiatura è dotata di due interruttori di sicurezza.

- a) L'interruttore a lame è dotato di un meccanismo magnetico. L'apparecchiatura si arresta automaticamente quando il coperchio superiore o il coperchio di uscita vengono aperti durante il funzionamento.
- b) L'interruttore di protezione da sovracorrente (interruttore di circuito) è progettato per proteggere il circuito elettrico da danni causati da una corrente eccessiva a seguito di un sovraccarico o cortocircuito. L'interruttore interrompe il flusso di corrente dopo il rilevamento di un guasto.

Nota: Per resettare l'interruttore, premerlo dopo aver risolto il problema.



Importante

- **AVVERTENZA!** Non inserire mai le mani nell'apparecchiatura durante il funzionamento.
- Non utilizzare oggetti in legno/metallo o plastica per raschiare gli ingredienti.
- Non usare mai patate congelate.

Pulizia e manutenzione

- **ATTENZIONE!** Scollegare sempre l'apparecchiatura dall'alimentazione e raffreddarla prima di riporla, pulirla e sottoporla a manutenzione.
- Non utilizzare getti d'acqua o scovolino per la pulizia e non spingere l'apparecchiatura sotto l'acqua, in quanto le parti si bagnano e potrebbero verificarsi scosse elettriche.
- Se l'apparecchiatura non viene mantenuta in un buon stato di pulizia, ciò può influire negativamente sulla durata dell'apparecchiatura e causare una situazione pericolosa.
- **PERICOLO DI LESIONI!** Prestare attenzione quando si maneggiano le lame taglienti durante la pulizia.

Pulizia

- Aprire il coperchio superiore e rimuovere la piastra di peeling dalla camera di peeling. Pulire la piastra di pelatura e l'interno della camera di pelatura con una spazzola adatta. Risciacuarli successivamente con acqua pulita.
- Pulire la superficie esterna raffreddata con un panno o una spugna leggermente inumiditi con una soluzione detergente delicata.
- Rimuovere sempre tutti gli adattatori prima della pulizia; in caso contrario, si blocca sull'albero e risulta difficile rimuoverlo in un secondo momento.
- Per motivi di igiene, l'apparecchiatura deve essere pulita prima e dopo l'uso.
- Evitare che l'acqua entri in contatto con i componenti elettrici.
- Non immergere mai l'apparecchiatura in acqua o altri liquidi.
- Nessuna parte può essere lavata in lavastoviglie.
- La pulizia dell'apparecchiatura deve essere eseguita almeno una volta al giorno o più frequentemente, se necessario.
- La pulizia deve essere estremamente accurata per le parti dell'apparecchiatura che sono direttamente o indirettamente a contatto con alimenti.

Manutenzione

- Controllare regolarmente il funzionamento dell'apparecchiatura per evitare gravi incidenti.
- Se si nota che l'apparecchiatura non funziona correttamente o che c'è un problema, smettere di usarla, spegnerla e contattare il fornitore.
- Tutti i lavori di manutenzione, installazione e riparazione devono essere eseguiti da tecnici specializzati e autorizzati o raccomandati dal produttore.

Trasporto e stoccaggio

- Prima della conservazione, assicurarsi sempre che l'apparecchiatura sia stata scollegata dall'alimentazione e completamente raffreddata.
- Conservare l'apparecchiatura in un luogo fresco, pulito e asciutto.
- Non posizionare mai oggetti pesanti sull'apparecchiatura, in quanto potrebbero danneggiarla.
- Non spostare l'apparecchiatura mentre è in funzione. Scolle-

gare l'apparecchiatura dall'alimentazione elettrica durante lo spostamento e tenerla in basso.

- Prestare particolare attenzione quando si sposta o si trasporta la macchina a causa del suo peso pesante. Con almeno 2 persone o utilizzando un carrello. Spostare la macchina lentamente, con attenzione e non inclinare mai più di 45°.

Risoluzione dei problemi

Se l'apparecchiatura non funziona correttamente, controllare la soluzione nella tabella seguente. Se il problema persiste, contattare il fornitore/fornitore di servizi.

Problema	Possibile soluzione
L'apparecchiatura non si avvia	Assicurarsi che sia collegato.
	Assicurarsi che l'interruttore automatico di sicurezza sia chiuso.
	Assicurarsi che il pulsante di emergenza non sia attivato.
	Se il problema si verifica dopo un lungo periodo di uso intensivo, il motore potrebbe essersi surriscaldato. Attendere almeno 20 minuti e riprovare. Se l'apparecchiatura viene messa in un luogo fresco, il tempo di attesa verrà ridotto.

Garanzia

Qualsiasi difetto che comprometta la funzionalità dell'apparecchiatura che diventi evidente entro un anno dall'acquisto sarà riparato mediante riparazione o sostituzione gratuita, a condizione che l'apparecchiatura sia stata utilizzata e sottoposta a manutenzione in conformità alle istruzioni e non sia stata in alcun modo abusata o utilizzata in modo improprio. I Suoi diritti legali non sono compromessi. Se l'apparecchiatura è richiesta in garanzia, indicare dove e quando è stata acquistata e includere la prova di acquisto (ad es. ricevuta).

In linea con la nostra politica di sviluppo continuo del prodotto, ci riserviamo il diritto di modificare le specifiche del prodotto, dell'imballaggio e della documentazione senza preavviso.

Smaltimento e ambiente




Durante lo smantellamento dell'apparecchiatura, il prodotto non deve essere smaltito con altri rifiuti domestici. Al contrario, è responsabilità dell'utente smaltire le apparecchiature di scarto consegnandole a un punto di raccolta designato. La mancata osservanza di questa regola può essere penalizzata in conformità con le normative applicabili sullo smaltimento dei rifiuti. La raccolta e il riciclaggio separati delle apparecchiature di scarto al momento dello smaltimento contribuiranno a preservare le risorse naturali e a garantire che vengano riciclate in modo da proteggere la salute umana e l'ambiente. Per ulteriori informazioni su dove è possibile depositare i rifiuti per il riciclaggio, contattare la società locale di raccolta rifiuti. I produttori e gli importatori non si assumono alcuna responsabilità per il riciclaggio, il trattamento e lo smaltimento ecologico, né direttamente né tramite un sistema pubblico.

Stimate client,

Vă mulțumim pentru achiziționarea acestui aparat electrocasnic HENDI. Citiți cu atenție acest manual de utilizare, acordând o atenție deosebită reglementărilor de siguranță evidențiate mai jos, înainte de a instala și utiliza acest aparat pentru prima dată.

Instrucțiuni de siguranță

- Utilizați aparatul numai în scopul pentru care a fost conceput, conform descrierii din acest manual.
- Producătorul nu este răspunzător pentru nicio daună cauzată de funcționarea incorectă și utilizarea necorespunzătoare.
-  **PERICOL! RISC DE ELECTROCUTARE!** Nu încercați să reparați aparatul singur. Nu scufundați componentele electrice ale aparatului în apă sau în alte lichide. Nu țineți niciodată aparatul sub jet de apă.
- **NU UTILIZAȚI NICIODATĂ UN APARAT DETERIORAT!** Verificați periodic conexiunile electrice și cablul pentru a depista eventualele deteriorări. Dacă este deteriorat, deconectați aparatul de la sursa de alimentare. Orice reparații trebuie efectuate numai de către un furnizor sau o persoană calificată pentru a evita pericolul sau vătămarea.
- **AVERTISMENT!** Când poziționați aparatul, direcționați cablul de alimentare în siguranță, dacă este necesar, pentru a evita tragerea accidentală, deteriorarea, contactul cu suprafața de încălzire sau riscul de împiedicare.
- **AVERTISMENT!** Atât timp cât ștecherul este în priză, aparatul este conectat la sursa de alimentare.
- **AVERTISMENT!** Oprii ÎNTOTDEAUNA aparatul înainte de a-l deconecta de la sursa de alimentare, curățare, întreținere sau depozitare.
- Conectați aparatul la o priză electrică numai cu tensiunea și frecvența menționate pe eticheta aparatului.
- Nu atingeți ștecherul/conexiunile electrice cu mâinile umede sau umede.
- Țineți aparatul și ștecherul/conexiunile la distanță de apă și alte lichide. Dacă aparatul cade în apă, scoateți imediat conexiunile sursei de alimentare. Nu utilizați aparatul până când nu a fost verificat de un tehnician certificat. Nerespectarea acestor instrucțiuni va cauza riscuri care pun viața în pericol.
- Conectați sursa de alimentare la o priză electrică ușor accesibilă, astfel încât să puteți deconecta imediat aparatul în caz de urgență.
- Asigurați-vă că cablul nu intră în contact cu obiecte ascuțite sau fierbinți și țineți-l la distanță de foc deschis. Nu trageți niciodată de cablul de alimentare pentru a-l scoate din priză, trageți întotdeauna de fișă.
- Nu transportați niciodată aparatul de cablu.
- Nu încercați niciodată să deschideți singur carcasa aparatului.
- Nu introduceți obiecte în carcasa aparatului.
- Nu lăsați niciodată aparatul nesupravegheat în timpul utilizării.
- Acest aparat trebuie utilizat de personal instruit în bucătăria restaurantului, cantinelor sau barului etc.
- Acest aparat nu trebuie utilizat de persoane cu capacități fizice, senzoriale sau mentale reduse sau de persoane care nu au experiență și cunoștințe suficiente.
- Acest aparat nu trebuie utilizat de copii în niciun caz.
- Nu lăsați aparatul și conexiunile sale electrice la îndemâna

copiilor.

- Nu utilizați niciodată accesorii sau alte dispozitive suplimentare în afară de cele furnizate împreună cu aparatul sau recomandate de producător. Nerespectarea acestei instrucțiuni poate reprezenta un risc pentru utilizator și poate deteriora aparatul. Utilizați numai piese și accesorii originale.
- Nu utilizați acest aparat cu ajutorul unui cronometru extern sau al unui sistem de telecomandă.
- Nu așezați aparatul pe un obiect de încălzire (benzină, electrică, aragaz cu cărbune etc.).
- Nu acoperiți aparatul în timpul funcționării.
- Nu așezați obiecte pe aparat.
- Nu utilizați aparatul în apropierea flăcărilor deschise, a materialelor explozive sau inflamabile. Utilizați întotdeauna aparatul pe o suprafață orizontală, stabilă, curată, rezistentă la căldură și uscată.
- Aparatul nu poate fi instalat într-o zonă în care poate fi utilizat un jet de apă.
- Lăsați un spațiu de cel puțin 20 cm în jurul aparatului pentru ventilare în timpul utilizării.
- **AVERTISMENT!** Păstrați toate orificiile de ventilație de pe aparat ferite de obstrucții.

RO

Instrucțiuni speciale privind siguranța

- Acest aparat trebuie utilizat numai de către personal instruit.
- **AVERTISMENT!** Nu încercați să ocoliți niciun dispozitiv de blocare de siguranță.
- Nu utilizați aparatul fără sarcină pentru a preveni supraîncălzirea.
- **ATENȚIE!** Oprii ÎNTOTDEAUNA mașina și deconectați sursa de alimentare înainte de a atinge orice piese ale motorului.
- **ATENȚIE!** Direcționați în siguranță cablul de alimentare pentru a preveni tragerea sau contactul neintenționat cu suprafața de încălzire.
- Nu spălați corpul aparatului cu apă sau cu jet de apă. Spălarea cu apă poate cauza scurgeri, ceea ce crește riscul de electrocutare.
- Nu curățați și nu depozitați aparatul până când nu este complet răcit.
- Nu mutați aparatul în timpul funcționării. Scoateți aparatul din priză când îl mutați și țineți-l în partea de jos.
- Nu utilizați aparatul fără conținut pentru a evita supraîncălzirea.
- Nu utilizați niciodată aparatul fără ca capacul și placa rotativă să fie montate.

Domeniu de utilizare

- Acest aparat este destinat utilizării pentru aplicații comerciale, de exemplu în bucătăriile restaurantelor, cantinelor, spitalelor și întreprinderilor comerciale, cum ar fi brutăriile, butgarile etc., dar nu și pentru producția continuă în masă a alimentelor.
- Acest aparat este conceput numai pentru decojirea cartofilor în comerț. Orice altă utilizare poate duce la deteriorarea aparatului sau vătămări corporale.
- Utilizarea aparatului în orice alt scop va fi considerată o utilizare incorectă a dispozitivului. Utilizatorul va fi singurul responsabil pentru utilizarea necorespunzătoare a dispozitivului.



Instalarea împământării

Acest aparat este clasificat ca fiind din clasa de protecție I și trebuie conectat la o împământare de protecție. Împământarea reduce riscul de electrocutare prin asigurarea unui fir de evacuare pentru curentul electric.

Acest aparat este dotat cu un cablu de alimentare cu ștecăr cu împământare sau conexiuni electrice cu fir de împământare. Conexiunile trebuie instalate și împământate corespunzător.

Principalele componente ale produsului

(Fig. 1 la pagina 3)

1. Capac articulată
2. Capac de ieșire
3. Jgheab de livrare
4. Buton de urgență
5. Bazin cu januri
6. Temporizator
7. Indicator luminos
8. Butonul Puls
9. Bloc ghidaj
10. Placă rotativă
11. Conductă de evacuare deșeuri
12. Motor
13. Racord de conectare pentru scurgere
14. Microcomutator
15. Întrerupător de circuit
16. Cablu de alimentare
17. Picioare
18. Placă metalică
19. Supapă de apă
20. Admisie apă

Observație: Conținutul acestui manual se aplică tuturor articolelor listate, cu excepția cazului în care se specifică altfel. Aspectul poate varia față de ilustrațiile prezentate.

Piese de schimb sau accesorii

(Fig. 2 de la pagina 4)

21. Bolț de expansiune
22. Furtun de evacuare (bazinJunk)
23. Clemă furtun

Panou de comandă

(Fig. 3 de la pagina 4)

24. Buton de urgență

- În caz de urgență (de ex. blocaj, vibrații sau zgomote anormale etc.), apăsați imediat butonul . Aparatul se oprește. Toate celelalte butoane/comutatoare sunt dezactivate până la resetarea butonului de urgență.

Notă: Pentru a reseta butonul de urgență, rotiți-l în sensul acelor de ceasornic până când acesta iese în poziția inițială.

25. Butonul Puls

- Utilizați pentru a evacua cartofii decojiți.
- Notă: Nu apăsați butonul de pulsare în timpul operației de dezlipire.

26. Indicator de pornire

- Indicatorul este aprins atunci când aparatul este conectat la rețeaua electrică și este pornit.

27. Indicator de funcționare

- Indicatorul este aprins în timpul funcționării motorului.

28. Buton rotativ cronometru

- Rotiți butonul cronometrului la durata de funcționare dorită (0-8 minute) pentru a porni mașina.

Diagrama circuitului

(Fig. 6 de la pagina 5)

- a. O intrareC
- b. Întrerupător de circuit
- c. Indicator alb
- d. Buton de urgență
- e. Comutator magnetic capac
- f. Comutator magnetic capac de ieșire
- g. Indicator verde
- h. Butonul Puls
- i. Temporizator
- j. Contactor
- k. Negru
- l. Alb
- m. Comutator centrifugal
- n. Albastru
- o. Roșu
- p. Condensator în funcțiune
- q. Condensator de pornire

Diagramă Explodată cu listă de piese

(Fig. 7 la pagina 6)

Partea nr.	Nume piesă
1	Placă de blocare
2	Capac articulată
3	Inel de etanșare
4	Disc abraziv
5	Cilindru S/S
6	Pin proeminent
7	Conductă de sârmă
8	Capac de ieșire
9	Cablu de alimentare
10	Microcomutator
11	Întrerupător de circuit
12	Condensator în funcțiune
13	Condensator de pornire 150uF
14	Comutator centrifugal
15	Suport PCB
16	Panou PCB
17	Contactor
18	Clemă furtun
19	Conductă de evacuare deșeuri
20	Cuplaj conductă de evacuare
21	Suport de susținere
22	Racord de conectare pentru scurgere



23	Bazinul cu sorbție
24	Bazin cu januri
25	Motor
26	Curea
27	Roată curea
28	6004 Rulment
29	Inel de fixare tip C
30	Placă de fixare motor
31	Inel de etanșare
32	Tastă plată
33	Ax de ieșire
34	Pin cu poziție fixă
35	Buton de urgență
36	Butonul Puls
37	Indicator alb
38	Indicator verde
39	Temporizator
40	Butonul cronometrului
41	Pin baionetă
42	Furtun
43	Supapă de apă
44	Conector tip L
45	Bloc ghidaj
46	Bolț de expansiune
47	Furtun de evacuare (bazinJunk)
48	Clemă furtun

- Păstrați ambalajul dacă intenționați să depozitați aparatul pe viitor.
 - Păstrați manualul utilizatorului pentru referințe ulterioare.
- NOTĂ!** Din cauza reziduurilor rezultate din fabricație, aparatul poate emite un miros ușor în timpul primelor câteva utilizări. Acest lucru este normal și nu indică niciun defect sau pericol. Asigurați-vă că aparatul este bine aerisit.

Instalare

- Asigurați-vă că mașina este amplasată într-o zonă uscată și că suprafața este plană și are suficientă rezistență pentru a susține mașina.
- Asigurați-vă că sursa de alimentare electrică corespunde cu eticheta cu valori nominale de pe mașină.
- Asigurați-vă că nu există obstrucții în apropiere.
- **ATENȚIE!** Nu ocoliți niciodată încuietorile de siguranță și comutatoarele aparatului.
- Asigurați-vă că șuruburile de expansiune (furnizate) sunt montate pe plăcile metalice (pe piciorușe) pentru a fixa aparatul.
- În orice caz, instalarea trebuie efectuată luând în considerare toate reglementările în vigoare privind siguranța industrială.

Racordul la sistemul de alimentare și evacuare a apei

(Fig. 4 de la pagina 4)

- 1) Conectați la sursa de alimentare cu apă prin intermediul furtunurilor furnizate (Ø12,5 mm x 150 cm) și al cuplajelor de 3/4". Procedați după cum urmează:
 - I. Conectați furtunul la orificiul de admisie din partea din spate a mașinii (Locația A).
 - II. Conectați celălalt capăt al furtunului la alimentarea cu apă (Locația B).
 - III. Aparatul include o supapă de apă pentru controlul comod al debitului de apă.
- 2) Conectați la sistemul de drenare prin intermediul furtunului furnizat (Ø25 mm x 180 cm) și al clemelor furtunului. Procedați după cum urmează:
 - I. Puneți clemele furtunului pe furtun.
 - II. Conectați furtunul la articulația bazinului de gunoi (Locația C) și fixați-l de clemele furtunului.
 - III. Celălalt capăt al furtunului de evacuare este introdus în sistemul de evacuare (Locația D).

Instrucțiuni de utilizare

(Fig. 5 de la pagina 5)

29. Mâner
 30. Ușă de ieșire
- Atenție:** Acest aparat are un sistem de siguranță care asigură prevenirea funcționării dacă capacul nu este amplasat corect.
- 1) Deschideți capacul transparent trăgând de mâner până când se deschide cu un clic.
 - 2) Introduceți placa rotativă și încărcați rezervorul cu produsul care urmează să fie procesat.
 - 3) Blocați capacul și asigurați-vă că ușa de evacuare este blocată.
 - 4) Conectați alimentarea cu apă și porniți supapa de apă. Asigurați-vă că apa curge înăuntru (consultați „Conexiunea la sistemul de alimentare și evacuare a apei”).
 - 5) Porniți alimentarea de la rețea. Indicatorul de pornire se

Domeniu de utilizare

- Acest aparat este destinat utilizării profesionale și poate fi utilizat numai de către personal calificat.
- Acest aparat este conceput numai pentru decojirea cartofilor în comerț. Orice altă utilizare poate duce la deteriorarea aparatului sau vătămări corporale.
- Utilizarea aparatului în orice alt scop va fi considerată o utilizare incorectă a dispozitivului. Utilizatorul va fi singurul responsabil pentru utilizarea necorespunzătoare a dispozitivului.

Pregătirea înainte de utilizare

- Îndepărtați toate ambalajele și ambalajele de protecție.
- Verificați dacă dispozitivul este în stare bună și dacă are toate accesoriile. În cazul unei livrări incomplete sau deteriorate, vă rugăm să contactați imediat furnizorul. În acest caz, nu utilizați dispozitivul.
- Curățați accesoriile și aparatul înainte de utilizare (consultați ==> Curățare și întreținere).
- Asigurați-vă că aparatul este complet uscat.
- Puneți aparatul pe o suprafață orizontală, stabilă și rezistentă la căldură, care este sigură împotriva stropirii cu apă.



va aprinde.

- 6) Porniți mașina prin pornirea cronometrului la durata necesară a ciclului de lucru, iar indicatorul de funcționare se va aprinde.
- 7) Când se ajunge la ora setată, mașina se va opri automat și indicatorul de funcționare se va stinge.
- 8) Deschideți ușa de evacuare după pregătirea unui recipient. Apoi apăsați butonul pentru impuls pentru a roti discul. Într-un timp, țineți ușa de evacuare până când luați toți cartofii.

PERICOL — ATENȚIE: Nu puneți niciodată mâna în ușa de evacuare. Dacă s-a produs un accident, vă rugăm să apăsați imediat butonul de urgență.

AVERTISMENT! Aparatul nu trebuie utilizat fără sarcină.

NOTĂ: Scoateți placa de dezlipire și verificați dacă conducta de evacuare a deșeurilor este blocată pentru fiecare ciclu.

NOTĂ: Aparatul este echipat cu două comutatoare de siguranță.

- a) Comutatorul cu lamelă vibrantă este echipat cu un mecanism magnet. Aparatul se oprește automat când capacul superior sau capacul de evacuare este deschis în timpul funcționării.
- b) Comutatorul de protecție la supracurent (întrerupătorul de circuit) este conceput pentru a proteja circuitul electric de deteriorările cauzate de curentul în exces ca urmare a unei suprasarcini sau a unui scurtcircuit. Comutatorul întrerupe fluxul de curent după detectarea unei erori.

Notă: Pentru a reseta comutatorul, apăsați-l după rezolvarea problemei.

Important

- **AVERTISMENT!** Nu introduceți niciodată mâinile în aparat în timpul funcționării.
- Nu utilizați obiecte din lemn/metal sau plastic pentru a răzui ingredientele.
- Nu utilizați niciodată cartofi congealați.

Curățare și întreținere

- **ATENȚIE!** Deconectați întotdeauna aparatul de la sursa de alimentare și răciți-l înainte de depozitare, curățare și întreținere.
- Nu folosiți jet de apă sau un aparat de curățat cu aburi pentru curățare și nu împingeți aparatul sub apă, deoarece piesele se vor uda și se pot produce șocuri electrice.
- Dacă aparatul nu este menținut curat, acest lucru poate afecta negativ durata de viață a aparatului și poate duce la o situație periculoasă.
- **PERICOL DE VĂTĂMARE!** Trebuie procedat cu atenție la manipularea lamelor ascuțite în timpul curățării.

Curățare

- Deschideți capacul superior și scoateți placa de dezlipire din camera de dezlipire. Curățați interiorul plăcii de dezlipire și al camerei de dezlipire cu o perie adecvată. Clățiți-le după aceea cu apă curată.
- Curățați suprafața exterioară răcită cu o lavetă sau un burete ușor umezit cu o soluție slabă de săpun.
- Scoateți întotdeauna toate piesele atașate înainte de curățare, în caz contrar se va bloca pe ax și va fi dificil de îndepărtat mai târziu.
- Din motive de igienă, aparatul trebuie curățat înainte și după utilizare.
- Evitați contactul cu apa al componentelor electrice.

- Nu scufundați niciodată aparatul în apă sau în alte lichide.
- Nicio piesă nu poate fi spălată în mașina de spălat vase.
- Curățarea aparatului trebuie efectuată cel puțin o dată pe zi sau mai frecvent, dacă este necesar.
- Curățarea trebuie să fie extrem de precisă pentru acele piese ale aparatului care intră în contact direct sau indirect cu alimentele.

Întreținere

- Verificați regulat funcționarea aparatului pentru a preveni accidentele grave.
- Dacă observați că aparatul nu funcționează corespunzător sau că există o problemă, opriți-l și contactați furnizorul.
- Toate lucrările de întreținere, instalare și reparații trebuie efectuate de tehnicieni specializați și autorizați sau recomandați de producător.

Transport și depozitare

- Înainte de depozitare, asigurați-vă întotdeauna că aparatul a fost deconectat de la sursa de alimentare și s-a răcit complet.
- Depozitați aparatul într-un loc răcoros, curat și uscat.
- Nu puneți niciodată obiecte grele pe aparat, deoarece acesta se poate deteriora.
- Nu mutați aparatul în timp ce acesta este în funcțiune. Deconectați aparatul de la sursa de alimentare atunci când îl mutați și țineți-l în partea de jos.
- Trebuie acordată o atenție specială deplasării sau transportului mașinii din cauza greutatei sale mari. Cu cel puțin 2 persoane sau folosind un cărucior. Deplasați mașina încet, cu atenție și nu înclinați niciodată mai mult de 45°.

Depanare

Dacă aparatul nu funcționează corespunzător, verificați tabelul de mai jos pentru soluție. Dacă în continuare nu puteți rezolva problema, vă rugăm să contactați furnizorul/furnizorul de servicii.

Problemă	Soluție posibilă
Aparatul nu pornește	Asigurați-vă că este conectat.
	Asigurați-vă că întrerupătorul circuitului de siguranță este închis.
	Asigurați-vă că butonul de urgență nu este declanșat.
	Dacă problema apare după o perioadă lungă de utilizare intensivă, este posibil ca motorul să se fi supraîncălzit. Așteptați cel puțin 20 de minute și încercați din nou. Dacă puneți aparatul într-un loc răcoros, acest lucru va reduce timpul de așteptare.

Garanție

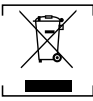
Orice defect care afectează funcționalitatea aparatului care devine evident în termen de un an de la achiziție va fi reparat prin reparații gratuite sau înlocuire, cu condiția ca aparatul să fi fost utilizat și întreținut în conformitate cu instrucțiunile și să nu fi fost abuzat sau utilizat necorespunzător în niciun fel. Drepturile dvs. legale nu sunt afectate. Dacă aparatul este revendicat în garanție, specificați unde și când a fost achiziționat și includeți dovada achiziționării (de ex. chitanță).

În conformitate cu politica noastră de dezvoltare continuă a



produselor, ne rezervăm dreptul de a modifica fără preaviz produsul, ambalajul și specificațiile documentației.

Aruncați și protejați mediul înconjurător



La scoaterea din uz a aparatului, produsul nu trebuie eliminat împreună cu alte deșeurii menajere. În schimb, este responsabilitatea dvs. să eliminați deșeurile de echipamente prin predarea acestora la un punct de colectare desemnat. Nerespectarea acestei reguli poate fi penalizată în conformitate cu reglementările aplicabile privind eliminarea deșeurilor. Colectarea și reciclarea separată a deșeurilor dvs. de echipamente la momentul eliminării va ajuta la conservarea resurselor naturale și va asigura reciclarea acestora într-un manieră care protejează sănătatea umană și mediul înconjurător.

Pentru mai multe informații despre locul în care vă puteți lăsa deșeurile pentru reciclare, vă rugăm să contactați compania locală de colectare a deșeurilor. Producătorii și importatorii nu își asumă responsabilitatea pentru reciclarea, tratarea și eliminarea ecologică, fie direct, fie printr-un sistem public.

ΕΛΛΗΝΙΚΑ

Αγαπητέ πελάτη,

Σας ευχαριστούμε που αγοράσατε αυτή τη συσκευή HENDI. Διαβάστε προσεκτικά αυτό το εγχειρίδιο χρήστη, δίνοντας ιδιαίτερη προσοχή στους κανονισμούς ασφαλείας που περιγράφονται παρακάτω, πριν από την πρώτη εγκατάσταση και χρήση αυτής της συσκευής.

Οδηγίες ασφαλείας

- Χρησιμοποιείτε τη συσκευή μόνο για τον προβλεπόμενο σκοπό για τον οποίο σχεδιάστηκε, όπως περιγράφεται στο παρόν εγχειρίδιο.
- Ο κατασκευαστής δεν φέρει ευθύνη για τυχόν ζημιές που προκλήθηκαν από εσφαλμένη λειτουργία και ακατάλληλη χρήση.
- **ΚΙΝΔΥΝΟΣ! ΚΙΝΔΥΝΟΣ ΗΛΕΚΤΡΟΠΛΗΞΙΑΣ!** Μην επιχειρήσετε να επισκευάσετε τη συσκευή μόνοι σας. Μην εμβάπτιζετε τα ηλεκτρικά μέρη της συσκευής σε νερό ή άλλα υγρά. Μην κρατάτε ποτέ τη συσκευή κάτω από τρεχούμενο νερό.
- **ΜΗ ΧΡΗΣΙΜΟΠΟΙΕΙΤΕ ΠΟΤΕ ΣΥΣΚΕΥΗ ΠΟΥ ΈΧΕΙ ΥΠΟΣΤΕΙ ΖΗΜΙΑ!** Ελέγχετε τακτικά τις ηλεκτρικές συνδέσεις και το καλώδιο για τυχόν ζημιές. Σε περίπτωση ζημιάς, αποσυνδέστε τη συσκευή από την παροχή ρεύματος. Οποιοσδήποτε επισκευές πρέπει να πραγματοποιούνται μόνο από προμηθευτή ή εξειδικευμένο άτομο για την αποφυγή κινδύνου ή τραυματισμού.
- **ΠΡΟΕΙΔΟΠΟΙΗΣΗ!** Κατά την τοποθέτηση της συσκευής, δρομολογήστε το καλώδιο ρεύματος με ασφάλεια, εάν είναι απαραίτητο, για να αποφύγετε τυχόν ακούσιο τράβηγμα, ζημιά, επαφή με την επιφάνεια θέρμανσης ή κίνδυνο παραπατήματος.
- **ΠΡΟΕΙΔΟΠΟΙΗΣΗ!** Εφόσον το φως είναι στην πρίζα, η συσκευή είναι συνδεδεμένη στην παροχή ρεύματος.
- **ΠΡΟΕΙΔΟΠΟΙΗΣΗ!** Απενεργοποιείτε ΠΑΝΤΟΤΕ τη συσκευή πριν από την αποσύνδεση από την παροχή ρεύματος, τον καθαρισμό, τη συντήρηση ή την αποθήκευση.
- Συνδέστε τη συσκευή μόνο σε πρίζα με την τάση και τη συχνότητα που αναφέρονται στην ετικέτα της συσκευής.
- Μην αγγίζετε το φως/τις ηλεκτρικές συνδέσεις με βρεγμένα ή υγρά χέρια.
- Διατηρείτε τη συσκευή και το φως/τις ηλεκτρικές συνδέσεις μα-

κριά από νερό και άλλα υγρά. Εάν η συσκευή πέσει σε νερό, αφαιρέστε αμέσως τις συνδέσεις τροφοδοσίας. Μην χρησιμοποιείτε τη συσκευή μέχρι να ελεγχθεί από πιστοποιημένο τεχνικό. Η μη τήρηση αυτών των οδηγιών θα προκαλέσει κινδύνους ασφαλείας για τη ζωή.

- Συνδέστε το τροφοδοτικό σε μια εύκολα προσβάσιμη πρίζα, ώστε να μπορείτε να αποσυνδέσετε τη συσκευή αμέσως σε περίπτωση έκτακτης ανάγκης.
- Βεβαιωθείτε ότι το καλώδιο δεν έρχεται σε επαφή με αιχμηρά ή ζεστά αντικείμενα και φυλάξτε το μακριά από ανοικτή φωτιά. Μην τραβάτε ποτέ το καλώδιο ρεύματος για να αποσυνδέσετε από την πρίζα, αλλά να τραβάτε πάντα το φως.
- Μην μεταφέρετε ποτέ τη συσκευή από το καλώδιό της.
- Μην προσπαθήσετε ποτέ να ανοίξετε μόνοι σας το περίβλημα της συσκευής.
- Μην εισάγετε αντικείμενα στο περίβλημα της συσκευής.
- Μην αφήνεται ποτέ τη συσκευή χωρίς επίβλεψη κατά τη διάρκεια της χρήσης.
- Ο χειρισμός της συσκευής αυτής πρέπει να γίνεται από εκπαιδευμένο προσωπικό στην κουζίνα του εστιατορίου, σε καντίνες ή σε μπαρ κ.λπ.
- Η συσκευή αυτή δεν πρέπει να χρησιμοποιείται από άτομα με μειωμένες αίσθητικές, αισθητηριακές ή πνευματικές ικανότητες ή άτομα με έλλειψη εμπειρίας και γνώσης.
- Η συσκευή αυτή δεν πρέπει σε καμία περίπτωση να χρησιμοποιείται από παιδιά.
- Διατηρείτε τη συσκευή και τις ηλεκτρικές της συνδέσεις μακριά από παιδιά.
- Μην χρησιμοποιείτε ποτέ εξαρτήματα ή πρόσθετες συσκευές εκτός από αυτές που παρέχονται με τη συσκευή ή συνιστώνται από τον κατασκευαστή. Διαφορετικά, μπορεί να υπάρξει κίνδυνος για την ασφάλεια του χρήστη και να προκληθεί ζημιά στη συσκευή. Χρησιμοποιείτε μόνο γνήσια εξαρτήματα και παρελκόμενα.
- Μην χρησιμοποιείτε αυτή τη συσκευή με εξωτερικό χρονοδιακόπτη ή σύστημα τηλεχειρισμού.
- Μην τοποθετείτε τη συσκευή πάνω σε θερμαντικό αντικείμενο (βενζινοκίνητο, ηλεκτρικό, κάρβουνο κ.λπ.).
- Μην καλύπτετε τη συσκευή σε λειτουργία.
- Μην τοποθετείτε αντικείμενα επάνω στη συσκευή.
- Μην χρησιμοποιείτε τη συσκευή κοντά σε γυμνές φλόγες, εκρηκτικά ή εύφλεκτα υλικά. Να χειρίζεστε πάντα τη συσκευή σε οριζόντια, σταθερή, καθαρή, ανθεκτική στη θερμότητα και στεγνή επιφάνεια.
- Η συσκευή δεν είναι κατάλληλη για εγκατάσταση σε χώρο όπου μπορεί να χρησιμοποιηθεί πίδακας νερού.
- Αφήστε χώρο τουλάχιστον 20 cm γύρω από τη συσκευή για εξαερισμό κατά τη χρήση.
- **ΠΡΟΕΙΔΟΠΟΙΗΣΗ!** Διατηρείτε όλα τα ανοίγματα εξαερισμού στη συσκευή ελεύθερα από εμπόδια.

Ειδικές οδηγίες ασφαλείας

- Ο χειρισμός αυτής της συσκευής πρέπει να γίνεται μόνο από εκπαιδευμένο προσωπικό.
- **ΠΡΟΕΙΔΟΠΟΙΗΣΗ!** Μην επιχειρήσετε να παρακάμψετε οποιαδήποτε ενδοσφάλεια ασφαλείας.
- Μην θέτετε τη συσκευή σε λειτουργία χωρίς φορτίο για την αποφυγή υπερθέρμανσης.
- **ΠΡΟΣΟΧΗ!** Να απενεργοποιείτε ΠΑΝΤΟΤΕ το μηχάνημα και να αποσυνδέετε το τροφοδοτικό πριν αγγίξετε οποιοδήποτε εξαρτήματα του κινητήρα.

GR



- **ΠΡΟΣΟΧΗ!** Δρομολογήστε με ασφάλεια το καλώδιο ρεύματος για να αποτρέψετε τυχόν ακούσιο τράβηγμα ή επαφή με την επιφάνεια θέρμανσης.
- Μην πλένετε το σώμα της συσκευής με νερό ή πίδακα νερού. Η πλύση με νερό μπορεί να προκαλέσει διαρροή, η οποία αυξάνει τον κίνδυνο ηλεκτροπληξίας.
- Μην καθαρίζετε και μην αποθηκεύετε τη συσκευή μέχρι να κρυώσει εντελώς.
- Μην μετακινείτε τη συσκευή ενώ βρίσκεται σε λειτουργία. Αποσυνδέστε τη συσκευή από την πρίζα όταν τη μετακινείτε και κρατήστε την από το κάτω μέρος.
- Μην λειτουργείτε τη συσκευή χωρίς περιεχόμενο για να αποφύγετε την υπερθέρμανση.
- Μην θέτετε ποτέ τη συσκευή σε λειτουργία χωρίς να έχετε τοποθετήσει το καπάκι και την περιστρεφόμενη πλάκα.

Προβλεπόμενη χρήση

- Αυτή η συσκευή προορίζεται για χρήση σε εμπορικές εφαρμογές, για παράδειγμα σε κοζίνες εστιατορίων, κυλικείων, νοσοκομείων και εμπορικών επιχειρήσεων, όπως αρτοποιεία, βουτιές κ.λπ., αλλά όχι για συνεχή μαζική παραγωγή τροφίμων.
- Αυτή η συσκευή έχει σχεδιαστεί μόνο για το ξεφλούδισμα πατατών για εμπορική χρήση. Οποιαδήποτε άλλη χρήση μπορεί να προκαλέσει ζημιά στη συσκευή ή τραυματισμό.
- Η λειτουργία της συσκευής για οποιονδήποτε άλλο σκοπό θα θεωρείται εσφαλμένη χρήση της συσκευής. Ο χρήστης θα είναι αποκλειστικά υπεύθυνος για την ακατάλληλη χρήση της συσκευής.

Εγκατάσταση γείωσης

- Αυτή η συσκευή έχει ταξινομηθεί ως κατηγορίας προστασίας Ι και πρέπει να συνδεθεί σε προστατευτική γείωση. Η γείωση μειώνει τον κίνδυνο ηλεκτροπληξίας παρέχοντας ένα καλώδιο διαφυγής για το ηλεκτρικό ρεύμα.
- Αυτή η συσκευή διαθέτει καλώδιο ρεύματος με βύσμα γείωσης ή ηλεκτρικές συνδέσεις με καλώδιο γείωσης. Οι συνδέσεις πρέπει να είναι σωστά εγκατεστημένες και γεωμένες.

Κύρια μέρη του προϊόντος

(Εικ. 1 στη σελίδα 3)

1. Άρθρωτο καπάκι
2. Καπάκι εξόδου
3. Οδός παράδοσης
4. Κουμπί έκτακτης ανάγκης
5. Λεκάνη ανεπιθύμητης αλληλογραφίας
6. Χρονοδιακόπτης
7. Ενδεικτική λυχνία
8. Κουμπί παλμού
9. Μπλοκ οδηγού
10. Περιστρεφόμενη πλάκα
11. Σωλήνας εξόδου αποβλήτων
12. Κινητήρας
13. Αρμός σύνδεσης παροχέτευσης
14. Μικροδιακόπτης
15. Αυτόματος διακόπτης
16. Καλώδιο ρεύματος
17. Πόδια
18. Μεταλλική πλάκα
19. Βαλβίδα νερού
20. Είσοδος νερού

Παρατήρηση: Το περιεχόμενο αυτού του εγχειριδίου ισχύει για

όλα τα στοιχεία που αναφέρονται, εκτός εάν ορίζεται διαφορετικά. Η εμφάνιση μπορεί να διαφέρει από τις εικόνες που εμφανίζονται.

Ανταλλακτικά ή εξαρτήματα

(Εικ. 2 στη σελίδα 4)

21. Μπουλόνι επέκτασης
22. Εύκαμπτος σωλήνας αποστράγγισης (Λεκάνη μικρού μεγέθους)
23. Σφικτήρας εύκαμπτου σωλήνα

Πίνακας ελέγχου

(Εικ. 3 στη σελίδα 4)

24. Κουμπί έκτακτης ανάγκης
 - Σε περίπτωση έκτακτης ανάγκης (π.χ. απόφραξη, μη φυσιολογικές δονήσεις ή θόρυβος κ.λπ.), πατήστε αμέσως το κουμπί. Η συσκευή σταματά. Όλα τα άλλα κουμπιά / διακόπτες απενεργοποιούνται μέχρι να γίνει επαναφορά του κουμπιού έκτακτης ανάγκης.
 - Σημείωση: Για να επαναφέρετε το κουμπί έκτακτης ανάγκης, περιστρέψτε το δεξιόστροφα, μέχρι να πεταχτεί έξω στην αρχική θέση.
25. Κουμπί παλμού
 - Χρησιμοποιήστε το για να αδειάσετε τις ξεφλουδιασμένες πατάτες.
 - Σημείωση: Μην πατάτε το κουμπί παλμού κατά τη διάρκεια της διαδικασίας αποκόλλησης.
26. Ένδειξη ενεργοποίησης
 - Η ένδειξη είναι αναμμένη όταν η συσκευή είναι συνδεδεμένη στο ρεύμα και είναι ενεργοποιημένη.
27. Ένδειξη λειτουργίας
 - Η ένδειξη είναι αναμμένη ενώ ο κινητήρας βρίσκεται σε λειτουργία.
28. Διακόπτης χρονοδιακόπτη
 - Στρέψτε τον χρονοδιακόπτη στον επιθυμητό χρόνο λειτουργίας (0-8 λεπτά) για να ξεκινήσει το μπάνημα.

Διάγραμμα κυκλώματος

(Εικ. 6 στη σελίδα 5)

- a. Είσοδος C
- b. Αυτόματος διακόπτης
- c. Λευκός δείκτης
- d. Κουμπί έκτακτης ανάγκης
- e. Μαγνητικός διακόπτης χωρητικότητας
- f. Μαγνητικός διακόπτης χωρητικότητας εξόδου
- g. Πράσινη ένδειξη
- h. Κουμπί παλμού
- i. Χρονοδιακόπτης
- j. Επαφές
- k. Μαύρο
- l. Λευκό
- m. Φυγοκεντρικός διακόπτης
- n. Μπλε
- o. Κόκκινο
- p. Λειτουργικός πυκνωτής
- q. Πυκνωτής εκκίνησης



Αναπτυγμένο διάγραμμα με λίστα εξαρτημάτων (Εικ. 7 στη σελίδα 6)

Αρ. εξαρτήματος	Όνομα εξαρτήματος
1	Πλάκα ασφάλισης
2	Αρθρωτό καπάκι
3	Δακτύλιος στεγανοποίησης
4	Αποξεστικός δίσκος
5	Κύλινδρος S/S
6	Πείρος που προεξέχει
7	Σωλήνας καλωδίου
8	Καπάκι εξόδου
9	Καλώδιο ρεύματος
10	Μικροδιακόπτης
11	Αυτόματος διακόπτης
12	Λειτουργικός πυκνωτής
13	Πυκνωτής εκκίνησης 150uF
14	Φυγοκεντρικός διακόπτης
15	Βραχίονας PCB
16	Πίνακας PCB
17	Επαφές
18	Σφιγκτήρας εύκαμπτου σωλήνα
19	Σωλήνας εξόδου αποβλήτων
20	Σύζευξη σωλήνα εκκένωσης
21	Βραχίονας στήριξης
22	Αρμός σύνδεσης παροχέτευσης
23	Κοσκινοστή λεκάνη
24	Λεκάνη ανεπιθύμητης αλληλογραφίας
25	Κινητήρας
26	Ιμάντας
27	Τροχός ιμάντα
28	6004 Ρουλεμάν
29	Κουμπωτός δακτύλιος τύπου C
30	Πίνακας στερέωσης κινητήρα
31	Δακτύλιος στεγανοποίησης
32	Επίπεδο κλειδί
33	Άξονας εξόδου
34	Πείρος σταθερής θέσης
35	Κουμπι έκτακτης ανάγκης
36	Κουμπι παλμού
37	Λευκός δείκτης
38	Πράσινη ένδειξη

39	Χρονοδιακόπτης
40	Διακόπτης χρονοδιακόπτη
41	Πείρος μαγιονέτ
42	Εύκαμπτος σωλήνας
43	Βαλβίδα νερού
44	Σύνδεσμος τύπου L
45	Μπλοκ οδηγού
46	Μπουλόνι επέκτασης
47	Εύκαμπτος σωλήνας αποστράγγισης (Λεκάνη μικρού μεγέθους)
48	Σφιγκτήρας εύκαμπτου σωλήνα

Προβλεπόμενη χρήση

- Η συσκευή αυτή προορίζεται για επαγγελματική χρήση και μπορεί να χρησιμοποιηθεί μόνο από εξειδικευμένο προσωπικό.
- Αυτή η συσκευή έχει σχεδιαστεί μόνο για το ξεφλούδισμα πατατών για εμπορική χρήση. Οποιαδήποτε άλλη χρήση μπορεί να προκαλέσει ζημιά στη συσκευή ή τραυματισμό.
- Η λειτουργία της συσκευής για οποιονδήποτε άλλο σκοπό θα θεωρείται εσφαλμένη χρήση της συσκευής. Ο χρήστης θα είναι αποκλειστικά υπεύθυνος για την ακατάλληλη χρήση της συσκευής.

Προετοιμασία πριν από τη χρήση

- Αφαιρέστε όλη την προστατευτική συσκευασία και το περιτύλιγμα.
- Ελέγξτε ότι η συσκευή είναι σε καλή κατάσταση και με όλα τα παρελκόμενα. Σε περίπτωση στελούς ή κατεστραμμένης παράδοσης, επικοινωνήστε αμέσως με τον προμηθευτή. Σε αυτή την περίπτωση, μη χρησιμοποιείτε τη συσκευή.
- Καθαρίστε τα εξαρτήματα και τη συσκευή πριν από τη χρήση (βλ. => Καθαρισμός και συντήρηση).
- Βεβαιωθείτε ότι η συσκευή είναι εντελώς στεγνή.
- Τοποθετήστε τη συσκευή σε οριζόντια, σταθερή και ανθεκτική στη θερμότητα επιφάνεια, η οποία είναι ασφαλή για παιδικές νερού.
- Φυλάξτε τη συσκευασία εάν σκοπεύετε να αποθηκεύσετε τη συσκευή σας στο μέλλον.
- Φυλάξτε το εγχειρίδιο χρήσης για μελλοντική αναφορά.

ΣΗΜΕΙΩΣΗ! Λόγω υπολειμμάτων από την κατασκευή, η συσκευή μπορεί να εκπέμψει ελαφριά οσμή κατά τη διάρκεια των πρώτων λίγων χρήσεων. Αυτό είναι φυσιολογικό και δεν αποτελεί ένδειξη ελαττώματος ή κινδύνου. Βεβαιωθείτε ότι η συσκευή αερίζεται καλά.

Εγκατάσταση

- Βεβαιωθείτε ότι το μηχανήμα είναι τοποθετημένο σε στεγνό χώρο και ότι η επιφάνεια είναι επίπεδη και έχει επαρκή ισχύ για να στηρίξει το μηχανήμα.
- Βεβαιωθείτε ότι η ηλεκτρική παροχή αντιστοιχεί στην ετικέτα ονομαστικών τιμών του μηχανήματος.
- Βεβαιωθείτε ότι δεν υπάρχουν κοντινά εμπόδια.
- **ΠΡΟΣΟΧΗ!** Μην παρακάμπετε ποτέ οποιεσδήποτε ασφάλειες και διακόπτες στη συσκευή.
- Βεβαιωθείτε ότι τα μπουλόνια επέκτασης (παρέχονται) είναι εγκατεστημένα στις μεταλλικές πλάκες (στα πόδια) για να στε-



ρεώσετε τη συσκευή.

- Σε κάθε περίπτωση, η εγκατάσταση πρέπει να πραγματοποιείται λαμβάνοντας υπόψη τους ισχύοντες κανονισμούς βιομηχανικής ασφάλειας.

Σύνδεση με την παροχή νερού και το σύστημα αποστράγγισης

(Εικ. 4 στη σελίδα 4)

- 1) Συνδέστε στην παροχή νερού μέσω του παρεχόμενου εύκαμπτου σωλήνα (Ø12,5mm x 150cm) και των συσκευημάτων 3/4». Προχωρήστε ως εξής:
 - I. Συνδέστε τον εύκαμπο σωλήνα στην είσοδο που βρίσκεται στο πίσω μέρος του μηχανήματος (Θέση Α).
 - II. Συνδέστε το άλλο άκρο του εύκαμπτου σωλήνα στην παροχή νερού (Θέση Β).
 - III. Η συσκευή περιλαμβάνει μια βαλβίδα νερού για τον εύκολο έλεγχο της ροής του νερού.
- 2) Συνδέστε στο σύστημα παροχής νερού μέσω του παρεχόμενου εύκαμπτου σωλήνα (Ø25 mm x 180 cm) και των σφικτηρών εύκαμπτου σωλήνα. Προχωρήστε ως εξής:
 - I. Τοποθετήστε τους σφικτηρές του εύκαμπτου σωλήνα στον εύκαμπο σωλήνα.
 - II. Συνδέστε τον εύκαμπο σωλήνα στην ένωση της λεκάνης ανεπιθύμητης αλληλογραφίας (Θέση C) και στερεώστε τον με τους σφικτηρές του εύκαμπτου σωλήνα.
 - III. Το άλλο άκρο του σωλήνα αδειάσματος εισάγεται στο σύστημα αδειάσματος (Θέση D).

Οδηγίες λειτουργίας

(Εικ. 5 στη σελίδα 5)

29. Λαβή

30. Θύρα εξόδου

Προσοχή: Αυτή η συσκευή διαθέτει ένα σύστημα ασφαλείας που διασφαλίζει ότι θα αποτρέψει τη λειτουργία εκτός εάν το καπάκι έχει τοποθετηθεί σωστά.

- 1) Ανοίξτε το διαφανές καπάκι τραβώντας τη λαβή μέχρι να ανοίξει με ένα κλικ.
- 2) Τοποθετήστε την περιστρεφόμενη πλάκα και φορτώστε το δοχείο με το προϊόν προς επεξεργασία.
- 3) Ασφαλίστε το καπάκι και βεβαιωθείτε ότι η θύρα εξόδου είναι κλειδωμένη.
- 4) Συνδέστε την παροχή νερού και ενεργοποιήστε τη βαλβίδα νερού. Βεβαιωθείτε ότι το νερό ρέει προς τα μέσα (δείτε την ενότητα «Σύνδεση με την παροχή νερού και το σύστημα αποστράγγισης»).
- 5) Ενεργοποιήστε την παροχή ρεύματος δικτύου. Η ένδειξη ενεργοποίησης θα ανάψει.
- 6) Ξεκινήστε το μηχανήμα γυρνώντας το χρονοδιακόπτη στην απαιτούμενη διάρκεια χρόνου του κύκλου εργασίας, η ένδειξη λειτουργίας θα ανάψει.
- 7) Όταν συμπληρωθεί ο χρόνος ρύθμισης, το μηχανήμα θα σταματήσει αυτόματα και η ένδειξη λειτουργίας θα σβήσει.
- 8) Ανοίξτε τη θύρα εξόδου αφού προετοιμάσετε ένα δοχείο. Στη συνέχεια, πατήστε το κουμπί παλμού για να περιστρέψετε το δίσκο. Στο μεταξύ, κρατήστε την πόρτα εξόδου μέχρι να πάρει όλες τις πατάτες.

ΚΙΝΔΥΝΟΣ — ΠΡΟΣΟΧΗ: Μην βάζετε ποτέ το χέρι σας μέσα στην πόρτα εξόδου. Εάν συμβεί κάποιο ατύχημα, πατήστε αμέσως το κουμπί έκτακτης ανάγκης.

ΠΡΟΕΙΔΟΠΟΙΗΣΗ! Η συσκευή δεν πρέπει να λειτουργεί χωρίς

φορτίο.

ΣΗΜΕΙΩΣΗ: Αφαιρέστε την αποκολλημένη πλάκα και ελέγξτε τον σωλήνα εξόδου αποβλήτων για τυχόν απόφραξη για κάθε κύκλο.

ΣΗΜΕΙΩΣΗ: Η συσκευή διαθέτει δύο διακόπτες ασφαλείας.

- a) Ο διακόπτης με γλωσσίδα διαθέτει μηχανισμό μαγνήτη. Η συσκευή σταματά αυτόματα όταν το επάνω καπάκι ή το καπάκι εξόδου ανοίξει κατά τη λειτουργία.
- b) Ο διακόπτης προστασίας από υπερβολική ένταση ρεύματος (αποσειστική κυκλώματος) έχει σχεδιαστεί για την προστασία του ηλεκτρικού κυκλώματος από βλάβη που προκαλείται από υπερβολική ένταση ρεύματος ως αποτέλεσμα υπερφόρτωσης ή βραχυκυκλώματος. Ο διακόπτης διακόπτει την τρέχουσα ροή μετά την ανίχνευση ενός σφάλματος.

Σημείωση: Για να επαναφέρετε το διακόπτη, πατήστε τον αφού επιλυθεί το πρόβλημα.

Σημαντικό

- **ΠΡΟΕΙΔΟΠΟΙΗΣΗ!** Μην εισάγετε ποτέ τα χέρια σας στη συσκευή ενώ βρίσκεται σε λειτουργία.
- Μην χρησιμοποιείτε ξύλινα/μεταλλικά ή πλαστικά αντικείμενα για την απόξεση των συστατικών.
- Μην χρησιμοποιείτε ποτέ κατεψυγμένες πατάτες.

Καθαρισμός και συντήρηση

- **ΠΡΟΣΟΧΗ!** Αποσυνδέετε πάντα τη συσκευή από την παροχή ρεύματος και την ψύχετε πριν από την αποθήκευση, τον καθαρισμό και τη συντήρηση.
- Μην χρησιμοποιείτε πίδακα νερού ή ατμοκαθαριστή για τον καθαρισμό και μην σπρώχνετε τη συσκευή κάτω από το νερό, καθώς τα εξαρτήματα θα βραχούν και μπορεί να προκληθεί ηλεκτροπληξία.
- Εάν η συσκευή δεν διατηρείται σε καλή κατάσταση καθαριότητας, αυτό μπορεί να επηρεάσει αρνητικά τη διάρκεια ζωής της συσκευής και να οδηγήσει σε επικίνδυνη κατάσταση.
- **ΚΙΝΔΥΝΟΣ ΤΡΑΥΜΑΤΙΣΜΟΥ!** Θα πρέπει να προσέχετε όταν χειρίζεστε τις αιχμηρές λεπίδες κοπής κατά τη διάρκεια του καθαρισμού.

Καθαρισμός

- Ανοίξτε το επάνω καπάκι και αφαιρέστε την πλάκα αποκόλλησης από τον θάλαμο αποκόλλησης. Καθαρίστε το εσωτερικό της αποκολλημένης πλάκας και του θαλάμου αποκόλλησης με κατάλληλη βούρτσα. Στη συνέχεια, ξεπλύνετε τα με καθαρό νερό.
- Καθαρίστε την κρύα εξωτερική επιφάνεια με ένα πανί ή σφουγγάρι ελαφρώς νοτισμένο με ήπιο διάλυμα σαπουνιού.
- Αφαιρείτε πάντα όλα τα προσαρτήματα πριν από τον καθαρισμό, διαφορετικά θα κολλήσουν στον άξονα και θα είναι δύσκολο να αφαιρεθούν αργότερα.
- Για λόγους υγιεινής, η συσκευή πρέπει να καθαρίζεται πριν και μετά τη χρήση.
- Αποφύγετε την επαφή νερού με τα ηλεκτρικά εξαρτήματα.
- Ποτέ μη βυθίζετε τη συσκευή σε νερό ή άλλα υγρά.
- Κανένα εξάρτημα δεν είναι ασφαλές για το πλυτήριο πιάτων.
- Ο καθαρισμός της συσκευής πρέπει να εκτελείται τουλάχιστον μία φορά την ημέρα ή συχνότερα, εάν είναι απαραίτητο.
- Ο καθαρισμός πρέπει να είναι εξαιρετικά ακριβής για τα μέρη της συσκευής που έρχονται άμεσα ή έμμεσα σε επαφή με τρόφιμα.



Συντήρηση

- Ελέγχετε τακτικά τη λειτουργία της συσκευής για την αποφυγή σοβαρών ατυχημάτων.
- Εάν διαπιστώσετε ότι η συσκευή δεν λειτουργεί σωστά ή ότι υπάρχει πρόβλημα, σταματήστε να τη χρησιμοποιείτε, απενεργοποιήστε την και επικοινωνήστε με τον προμηθευτή.
- Όλες οι εργασίες συντήρησης, εγκατάστασης και επισκευής πρέπει να εκτελούνται από εξειδικευμένους και εξουσιοδοτημένους τεχνικούς ή να συνιστώνται από τον κατασκευαστή.

Μεταφορά και αποθήκευση

- Πριν από την αποθήκευση, να βεβαιώνετε πάντα ότι η συσκευή έχει αποσυνδεθεί από την παροχή ρεύματος και έχει κρυώσει εντελώς.
- Φυλάσσετε τη συσκευή σε δροσερό, καθαρό και στεγνό χώρο.
- Μην τοποθετείτε ποτέ βαριά αντικείμενα επάνω στη συσκευή, καθώς μπορεί να προκληθεί ζημιά σε αυτήν.
- Μην μετακινείτε τη συσκευή ενώ βρίσκεται σε λειτουργία. Αποσυνδέστε τη συσκευή από την παροχή ρεύματος όταν τη μετακινείτε και κρατήστε την στο κάτω μέρος.
- Ιδιαίτερη προσοχή πρέπει να δίνεται κατά τη μετακίνηση ή τη μεταφορά του μηχανήματος λόγω του βάρους του. Με τουλάχιστον 2 άτομα ή χρησιμοποιώντας τροχήλατο. Μετακινήστε το μηχάνημα αργά, προσεκτικά και ποτέ σε κλίση μεγαλύτερη από 45°.

Αντιμέτωπιση προβλημάτων

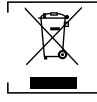
Αν η συσκευή δεν λειτουργεί σωστά, ελέγξτε την παρακάτω πίνακα για το διάλυμα. Εάν εξακολουθείτε να μην μπορείτε να λύσετε το πρόβλημα, επικοινωνήστε με τον προμηθευτή/πάροχο υπηρεσιών.

Πρόβλημα	Πιθανή λύση
Η συσκευή δεν ξεκινά	Βεβαιωθείτε ότι είναι συνδεδεμένο.
	Βεβαιωθείτε ότι ο διακόπτης ασφαλείας είναι κλειστός.
	Βεβαιωθείτε ότι το κουμπί έκτακτης ανάγκης δεν είναι ενεργοποιημένο.
	Εάν το πρόβλημα εμφανιστεί μετά από μεγάλο χρονικό διάστημα εντατικής χρήσης, ο κινητήρας μπορεί να έχει υπερθερμανθεί. Περιμένετε τουλάχιστον 20 λεπτά και προσπαθήστε ξανά. Εάν τοποθετήσετε τη συσκευή σε δροσερό μέρος, θα μειωθεί ο χρόνος αναμονής.

Εγγύηση

Κάθε ελάττωμα που επηρεάζει τη λειτουργικότητα της συσκευής και παρουσιάζεται εντός ενός έτους μετά την αγορά θα επισκευάζεται με δωρεάν επισκευή ή αντικατάσταση, με την προϋπόθεση ότι η συσκευή έχει χρησιμοποιηθεί και συντηρηθεί σύμφωνα με τις οδηγίες και δεν έχει υποστεί οποιαδήποτε κατάχρηση ή κακή χρήση. Τα νόμιμα δικαιώματά σας δεν επηρεάζονται. Εάν η συσκευή καλύπτεται από εγγύηση, δηλώστε πού και πότε αγοράστηκε και συμπεριλάβετε απόδειξη αγοράς (π.χ. απόδειξη). Σύμφωνα με την πολιτική μας για τη συνεχή ανάπτυξη προϊόντων, διατηρούμε το δικαίωμα να αλλάξουμε τις προδιαγραφές προϊόντων, συσκευασίας και τεκμηρίωσης χωρίς προειδοποίηση.

Απόρριψη και περιβάλλον



Κατά τον παροπλισμό της συσκευής, το προϊόν δεν πρέπει να απορρίπτεται μαζί με άλλα οικιακά απορρίμματα. Αντ' αυτού, είναι δική σας ευθύνη να απορρίψετε τον απόβλητο εξοπλισμό σας παραδίδοντάς τον σε ένα καθορισμένο σημείο συλλογής. Η μη τήρηση αυτού του κανόνα μπορεί να τιμωρηθεί σύμφωνα με τους ισχύοντες κανονισμούς για την απόρριψη αποβλήτων. Η ξεχωριστή συλλογή και ανακύκλωση του άχρηστου εξοπλισμού σας κατά τη στιγμή της απόρριψης θα βοηθήσει στη διατήρηση των φυσικών πόρων και θα διασφαλίσει ότι ανακυκλώνεται με τρόπο που προστατεύει την ανθρώπινη υγεία και το περιβάλλον.

Για περισσότερες πληροφορίες σχετικά με το πού μπορείτε να αποθέσετε τα απορρίμματα για ανακύκλωση, επικοινωνήστε με την τοπική εταιρεία ανακύκλωσης απορριμμάτων. Οι κατασκευαστές και οι εισαγωγείς δεν αναλαμβάνουν ευθύνη για την ανακύκλωση, την επεξεργασία και την οικολογική απόρριψη, είτε απευθείας είτε μέσω ενός δημόσιου συστήματος.

ΣΕΡΒΙΣ ΕΛΛΑΔΟΣ:

Τηλ.: 213 0 998989 (10 γραμμές)

info@pks-hendi.com

HRVATSKI

Poštovani korisniče,

Hvala vam što ste kupili ovaj HENDI uređaj. Pažljivo pročitajte ovaj priručnik za uporabu i pritom obratite posebnu pozornost na nize navedene sigurnosne propise, prije prve ugradnje i uporabe uređaja.

Sigurnosne upute

- Uređaj upotrebljavajte samo u svrhu za koju je namijenjen, kako je opisano u ovom priručniku.
- Proizvođač nije odgovoran za bilo kakva oštećenja uzrokovana neispravnim radom i nepravilnom uporabom.
- **⚠️ OPASNOST! OPASNOST OD STRUJNOG UDARA!** Ne pokušavajte sami popraviti uređaj. Električne dijelove uređaja nemojte uranjati u vodu ili neku drugu tekućinu. Nikada nemojte držati uređaj pod tekućom vodom.
- **NIKADA NEMOJTE KORISTITI OŠTEĆENI UREĐAJ!** Redovito provjeravajte električne spojeve i kabele za eventualna oštećenja. Ako je oštećen, uređaj isključite iz električne mreže. Popravke smije obavljati samo dobavljač ili kvalificirana osoba kako bi se izbjegle opasnosti ili ozljede.
- **UPOZORENJE!** Prilikom postavljanja uređaja, ako je potrebno, kabel za napajanje usmjerite na siguran način kako biste izbjegli nenamjerno povlačenje, oštećivanje, kontakt s površinom za grijanje ili opasnost od spoticanja.
- **UPOZORENJE!** Dok god je utikač u utičnici, uređaj je priključen na napajanje.
- **UPOZORENJE!** UVIJEK isključite uređaj prije isključivanja iz napajanja, čišćenja, održavanja ili pohrane.
- Uređaj spajajte samo na električnu utičnicu s naponom i frekvencijom navedenim na naljepnici uređaja.
- Ne dodirujte utikač/električne spojeve vlažnim rukama.
- Uređaj i električne priključke/priključke držite podalje od vode i drugih tekućina. Ako uređaj padne u vodu, odmah uklonite električne priključke. Uređaj ne upotrebljavajte dok ga nije provjerio ovlašteni tehničar. Nepridržavanje ovih uputa



može dovesti do po život opasnih rizika.

- Spojite napajanje u lako dostupnu električnu utičnicu kako biste mogli odmah isključiti uređaj u hitnom slučaju.
- Pazite da kabel ne dođe u dodir s oštrim ili vrućim predmetima i držite ga dalje od otvorenog požara. Nikada nemojte povlačiti kabel za napajanje kako biste ga isključili iz utičnice, uvijek povucite utikač.
- Nikada nemojte nositi uređaj za kabel.
- Nikad sami nemojte pokušavati otvoriti kućište uređaja.
- Ne stavljajte predmete u kućište uređaja.
- Nikad ne ostavljajte uređaj bez nadzora tijekom uporabe.
- Uređajem treba upravljati osposobljeno osoblje u kuhinji restorana, kantine ili osoblja bara, itd.
- Ovim uređajem ne smiju rukovati osobe sa smanjenim fizičkim, osjetilnim odnosno umnim sposobnostima ili osobe koje nemaju dovoljno iskustva i znanja.
- Ovaj uređaj djeca ne smiju upotrebljavati ni pod kojim okolnostima.
- Uređaj i električne spojeve držite izvan dohvata djece.
- Nikada ne upotrebljavajte pribor niti bilo koje dodatne uređaje osim onih koje je isporučio uređaj ili preporučio proizvođač. Ako to ne učinite, može doći do sigurnosnog rizika za korisnika i može oštetiti uređaj. Koristite samo originalne dijelove i dodatnu opremu.
- Ne upravljajte ovim uređajem pomoću vanjskog tajmera ili sustava daljinskog upravljanja.
- Nemojte stavljati uređaj na grijači predmet (benzin, električnu struju, štednjak s ugljenom itd.).
- Ne prekrivajte uređaj u radu.
- Ne stavljajte predmete na uređaj.
- Uređaj ne upotrebljavajte u blizini otvorenih plamena, eksplozivnih ili zapaljivih materijala. Uređaj uvijek koristite na vodoravnoj, stabilnoj, čistoj, otpornoj na toplinu i suhoj površini.
- Uređaj nije prikladan za postavljanje u prostor gdje se može koristiti mlaz vode.
- Ostavite najmanje 20 cm prostora oko uređaja radi prozračivanja tijekom uporabe.
- **UPOZORENJE!** Pazite da svi ventilacijski otvori na uređaju nisu blokirani.

Posebne sigurnosne upute

- Ovim uređajem smije rukovati samo obučeno osoblje.
- **UPOZORENJE!** Nemojte pokušavati zaobići sigurnosnu blokadu.
- Ne koristite uređaj bez tereta kako biste spriječili pregrijavanje.
- **OPREZ!** UVIJEK isključite stroj i iskopčajte napajanje prije dodirivanja bilo kakvih dijelova za motor.
- **OPREZ!** Čvrsto usmjerite kabel za napajanje kako biste spriječili nenamjerno povlačenje ili kontakt s površinom grijača.
- Ne perite tijelo uređaja vodom ili mlazom vode. Pranje vodom može uzrokovati curenje što povećava rizik od strujnog udara.
- Nemojte čistiti ili čuvati uređaj dok se potpuno ne ohladi.
- Ne pomičite uređaj dok je u pogonu. Iskopčajte uređaj iz utičnice kada se krećete i držite ga na dnu.
- Ne koristite uređaj bez sadržaja kako biste izbjegli pregrijavanje.
- Nikada ne koristite uređaj ako poklopac i rotirajuća ploča nisu postavljeni.

Namjena

- Ovaj je uređaj namijenjen za komercijalne primjene, primjerice u kuhinjama restorana, kantinama, bolnicama i komercijalnim poduzećima kao što su pekare, butherije itd., ali ne i za neprekidnu masovnu proizvodnju hrane.
- Ovaj je uređaj namijenjen samo za ljuštenje krumpira u komercijalnoj uporabi. Svaka druga uporaba može dovesti do oštećenja uređaja ili tjelesnih ozljeda.
- Uporaba uređaja u bilo koju drugu svrhu smatrat će se zlouporabom uređaja. Korisnik je isključivo odgovoran za nepropisnu uporabu uređaja.

Instalacija za uzemljenje

Ovaj je uređaj klasificiran kao zaštitni razred I i mora biti spojen na zaštitno uzemljenje. Uzemljenje smanjuje rizik od strujnog udara pružanjem žice za izlaz električne struje.

Ovaj uređaj opremljen je kabelom za napajanje s utikačem za uzemljenje ili električnim priključcima sa žicom za uzemljenje. Priključci moraju biti pravilno montirani i uzemljeni.

Glavni dijelovi proizvoda

(Sl. 1 na stranici 3)

1. Poklopac za hranjenje
2. Poklopac izlaza
3. Izlaz za isporuku
4. Tipka za hitne slučajeve
5. Junk bazen
6. Tajmer
7. Svjetlo pokazivača
8. Gumb pulsa
9. Blok vodilice
10. Rotirajuća ploča
11. Izlazna cijev za otpad
12. Motor
13. Spoj za odvod
14. Microswitch
15. Osigurač
16. Kabel za napajanje
17. Stopa
18. Metalna ploča
19. Ventil za vodu
20. Ulaz za vodu

Napomena: Sadržaj ovog priručnika odnosi se na sve navedene stavke, osim ako nije drugačije navedeno. Izgled se može razlikovati od prikazanih ilustracija.

Rezervni dijelovi ili pribor

(Slika 2 na stranici 4)

21. Vijak za proširenje
22. Odvodno crijevo (slobodni spremnik)
23. Stezaljka crijeva

Upravljačka ploča

(Sl. 3 na stranici 4)

24. Tipka za hitne slučajeve

- U hitnom slučaju (npr. začepljenje, neuobičajene vibracije ili buka itd.), odmah pritisnite tipku. Uređaj se zaustavlja. Svi ostali gumbi / prekidači deaktiviraju se dok se gumb za hitne slučajeve ne resetira.

Napomena: Da biste resetirali gumb za hitne slučajeve,



okrenite ga u smjeru kazaljke na satu dok ne iskoči u početni položaj.

25. Gumb pulsa
- Koristite za ispuštanje oguljenog krumpira.
- Napomena: Nemojte pritiskati gumb pulsa tijekom postupka guljenja.
26. Indikator uključivanja
- Indikator je uključen kad je uređaj spojen na električnu mrežu i uključen.
27. Indikator rada
- Indikator je uključen dok motor radi.
28. Gumb tajmera
- Okrenite regulator tajmera na željeno vrijeme rada (0-8 minuta) za pokretanje stroja.

Dijagram kruga

(Sl. 6 na stranici 5)

- C ulaz
- Osigurač
- Bijeli indikator
- Tipka za hitne slučajeve
- Magnetska sklopka poklopca
- Magnetski prekidač poklopca izlaza
- Zeleni indikator
- Gumb pulsa
- Tajmer
- Kontaktor
- Crna
- Bijela
- Centrifugalni prekidač
- Plava
- Crvena
- Pokretanje kondenzatora
- Početni kondenzator

Eksplodirani dijagram s popisom dijelova

(Sl. 7 na stranici 6)

Dio br.	Naziv dijela
1	Pločica za blokiranje
2	Poklopac za hranjenje
3	Prsten brtve
4	Abrazivni disk
5	S/S cilindar
6	Protruirajući klin
7	Žičana cijev
8	Poklopac izlaza
9	Kabel za napajanje
10	Microswitch
11	Osigurač
12	Pokretanje kondenzatora
13	Početni kondenzator od 150uF
14	Centrifugalni prekidač
15	Nosač PCB-a

16	PCB ploča
17	Kontaktor
18	Stezaljka crijeva
19	Izlazna cijev za otpad
20	Spojka cijevi za pražnjenje
21	Potporni nosač
22	Spoj za odvod
23	Sieve bazen
24	Junk bazen
25	Motor
26	Remen
27	Remeni kotač
28	Ležaj 6004
29	C-tipki prsten
30	Ploča s pričvršćivanje motora
31	Prsten za brtvljenje
32	Ravna tipka
33	Izlazna osovina
34	Zatika s fiksnim položajem
35	Tipka za hitne slučajeve
36	Gumb pulsa
37	Bijeli indikator
38	Zeleni indikator
39	Tajmer
40	Gumb tajmera
41	Bayonet pin
42	Crijevo
43	Ventil za vodu
44	Priključak tipa L
45	Blok vodilice
46	Vijak za proširenje
47	Odvodno crijevo (slobodni spremnik)
48	Stezaljka crijeva

Namjena

- Ovaj je uređaj namijenjen za profesionalnu uporabu i njime može rukovati samo kvalificirano osoblje.
- Ovaj je uređaj namijenjen samo za ljuštenje krumpira u komercijalnoj uporabi. Svaka druga uporaba može dovesti do oštećenja uređaja ili tjelesnih ozljeda.
- Uporaba uređaja u bilo koju drugu svrhu smatrat će se zlouporabom uređaja. Korisnik je isključivo odgovoran za nepropisnu uporabu uređaja.



Priprema prije uporabe

- Uklonite svu zaštitnu ambalažu i omote.
- Provjerite je li uređaj u dobrom stanju i sa svim dodacima. U slučaju nepotpune ili oštećene isporuke odmah se obratite dobavljaču. U tom slučaju nemojte upotrebljavati uređaj.
- Očistite pribor i uređaj prije uporabe (pogledajte ==> Čišćenje i održavanje).
- Provjerite je li uređaj potpuno suh.
- Uređaj postavite na vodoravnu, stabilnu i toplinsku površinu koja je sigurna od prskanja vode.
- Držite pakiranje ako namjeravate pohraniti svoj uređaj u budućnosti.
- Čuvajte korisnički priručnik za buduću referencu.

NAPOMENA! Zbog proizvodnih ostataka uređaj tijekom prvih nekoliko uporaba može ispuštati lagani miris. To je normalno i ne ukazuje na bilo kakav nedostatak ili opasnost. Provjerite li je uređaj dobro prozračen.

Instalacija

- Pobrinite se da je stroj postavljen u suhom prostoru i da je površina ravna i da ima dovoljnu snagu za podupiranje stroja.
- Provjerite odgovara li električno napajanje nazivnoj oznaci na stroju.
- Uvjerite se da u blizini nema prepreka.
- **OPREZ!** Nikada nemojte zaobilaziti sigurnosne brave i uključiti uređaj.
- Provjerite jesu li vijci za proširenje (isporučeni) postavljeni na metalne ploče (na stopalima) kako biste pričvrstili uređaj.
- U svakom slučaju, instalacija bi se trebala provesti uzimajući u obzir sve primjenjive propise o industrijskoj sigurnosti koji su na snazi.

Spajanje na sustav za dovod vode i odvodnju

(SL 4 na stranici 4)

- 1) Spojite na dovod vode pomoću isporučenog crijeva (Ø12,5 mm x 150 cm) i spojke od 3/4". Nastavite na sljedeći način:
 - I. Spojite crijevo na dovod na stražnjoj strani stroja (Lokacija A).
 - II. Spojite drugi kraj crijeva na dovod vode (Lokacija B).
 - III. Uređaj sadrži ventil za vodu za praktičnu kontrolu protoka vode.
- 2) Spojite sustav za odvod vode pomoću isporučenog crijeva (Ø25 mm x 180 cm) i objumica crijeva. Nastavite na sljedeći način:
 - I. Postavite stezaljke crijeva na crijevo.
 - II. Spojite crijevo na spoj spremnika za smeće (Lokacija C) i pričvršćeno stezaljkama crijeva.
 - III. Drugi kraj odvodnog crijeva umeće se u sustav za drenažu (Lokacija D).

Upute za uporabu

(Slika 5 na stranici 5)

29. Ručka
30. Izlazna vrata

Pažnja: Ovaj uređaj ima sigurnosni sustav koji osigurava sprječavanje rada osim ako poklopac nije ispravno postavljen.

- 1) Otvorite proizvodni poklopac povlačenjem ručke dok ne klikne na otvoreno.
- 2) Stavite rotirajuću ploču i umetnite spremnik s proizvodom koji će se obraditi.

- 3) Zaključajte poklopac i provjerite jesu li izlazna vrata zaključana.
 - 4) Spojite dovod vode i uključite ventil za vodu. Provjerite ulazi li voda. (pogledajte „Priklučivanje na sustav za dovod i odvod vode“).
 - 5) Uključite napajanje. Indikator uključivanja će se uključiti.
 - 6) Pokrenite stroj okretanjem tajmera na potrebno vrijeme radnog ciklusa, uključit će se indikator rada.
 - 7) Kada se dostigne vrijeme postavljanja, stroj će se automatski zaustaviti i indikator rada će se isključiti.
 - 8) Otvorite izlazna vrata nakon pripreme spremnika. Zatim pritisnite gumb pulsa za okretanje diska. U međuvremenu držite izlazna vrata dok ne dobijete sve krumpire.
- OPASNOST - OPREZ: Nikada ne stavljajte ruku unutar izlaznih vrata. Ako se dogodila nesreća, odmah pritisnite gumb za hitne slučajeve.**

UPOZORENJE! Uređajem se ne smije rukovati bez tereta.

NAPOMENA: Uklonite pločicu za piling i provjerite je li izlazna cijev za otpad začepljena za svaki ciklus.

NAPOMENA: Uređaj je opremljen s dva sigurnosna prekidača.

- a) Reed-prekidač je opremljen magnetnim mehanizmom. Uređaj se automatski zaustavlja kada se gornji poklopac ili izlazni poklopac otvore tijekom rada.
- b) Prekidač za zaštitu od prekomjerne struje (prekidač) dizajniran je za zaštitu električnog kruga od oštećenja uzrokovano viškom struje kao rezultat preopterećenja ili kratkog spoja. Prekidač prekida protok struje nakon otkrivanja kvara.

Napomena: Da biste resetirali prekidač, pritisnite ga nakon rješavanja problema.

Važno

- **UPOZORENJE!** Nikada nemojte stavljati ruke u uređaj dok radi.
- Nemojte koristiti drvene/metalne ili plastične predmete za struganje sastojaka.
- Nikada nemojte koristiti smrznuti krumpir.

Čišćenje i održavanje

- **PAŽNJA!** Uvijek isključite uređaj iz napajanja i ohladite ga prije skladištenja, čišćenja i održavanja.
- Za čišćenje ne upotrebljavajte mlaznicu ili parni čistač i nemojte gurati uređaj pod vodu jer će se dijelovi smočiti i može doći do strujnog udara.
- Ako se uređaj ne održava u dobrom stanju čistoće, to može negativno utjecati na životni vijek uređaja i rezultirati opasnom situacijom.
- **OPASNOST ZA OZLJEDU!** Tijekom čišćenja potrebno je paziti pri rukovanju oštrim oštricama za rezanje.

Čišćenje

- Otvorite gornji poklopac i izvadite pločicu za piling iz komore za piling. Očistite pločicu za piling i unutrašnjost komore za piling odgovarajućom četkom. Nakon toga ih isperite čistom vodom.
- Očistite ohlađenu vanjsku površinu krpom ili spužvom lagano navlaženom blagom otopinom sapuna.
- Uvijek uklonite sve nastavke prije čišćenja, a drugi će se za glaviti na osovini i teško će se kasnije ukloniti.
- Zbog higijene uređaj treba očistiti –za i nakon upotrebe.
- Izbjegavajte dodirivanje vode s električnim komponentama.



- Nikada ne uranjajte uređaj u vodu ili druge tekućine.
- Nijedan dio nije siguran za pranje u perilici posuđa.
- Čišćenje uređaja po potrebi se mora provoditi najmanje jednom dnevno ili češće.
- Čišćenje mora biti iznimno precizno za one dijelove uređaja koji su izravno ili neizravno u kontaktu s hranom.

Održavanje

- Redovito provjeravajte rad uređaja kako biste spriječili ozbiljne nezgode.
- Ako vidite da uređaj ne radi ispravno ili da postoji problem, prestanite ga koristiti, isključite ga i kontaktirajte dobavljača.
- Sve radove na održavanju, instalaciji i popravcima moraju obavljati specijalizirani i ovlašteni tehničari ili ih preporučuje proizvođač.

Prijevoz i skladištenje

- Prije skladištenja, uvijek provjerite je li uređaj isključen iz električne mreže i potpuno se ohladio.
- Uređaj čuvajte na hladnom, čistom i suhom mjestu.
- Nikada ne stavljajte teške predmete na uređaj jer bi ih to moglo oštetiti.
- Ne pomičite uređaj dok je u pogonu. Isključite uređaj iz napajanja prilikom pomicanja i držite ga na dnu.
- Posebno pazite prilikom pomicanja ili prijevoza stroja zbog njegove težine. S najmanje 2 osobe ili pomoću kolica. Pomičite stroj polako, pažljivo i nikada ne kosite više od 45°.

Rješavanje problema

Ako uređaj ne radi ispravno, molimo provjerite rješenje u tablici u nastavku. Ako i dalje ne možete riješiti problem, obratite se dobavljaču/pružatelju usluga.

Problem	Moguće rješenje
Uređaj se ne pokreće	Provjerite je li priključen.
	Provjerite je li sigurnosni osigurač zatvoren.
	Provjerite da gumb za hitne slučajeve nije aktiviran.
	Ako se problem pojavi nakon dugog razdoblja intenzivne uporabe, motor se možda pregrijava. Pričekajte najmanje 20 minuta i pokušajte ponovno. Ako uređaj stavite na hladno mjesto, to će smanjiti vrijeme čekanja.

Jamstvo

Neispravnosti koje utječu na funkcionalnost uređaja koje se pojave u roku od jedne godine nakon kupnje popravljat će se besplatnim popravkom ili zamjenom, pod uvjetom da je uređaj korišten i održavan u skladu s uputama i da nije na bilo koji način bio zlorabljivan ili pokvaren. To ne utječe na vaša zakonska prava. Ako je uređaj pokriven jamstvom, navedite gdje i kada je kupljen i uključite dokaz o kupnji (npr. račun).

U skladu s našim pravilima o kontinuiranom razvoju proizvoda pridržavamo pravo na promjenu opisa proizvoda, pakiranja i dokumentacije bez prethodne obavijesti.

Odbacivanje otpada i okoliš



Kada prestaje s uporabom uređaja, proizvod se ne smije odlagati s drugim kućnim otpadom. Umjesto toga, vaša je odgovornost odlagati na vašu otpadnu opremu predajući je na određeno sabirno mjesto. Nepodržavanje tog pravila može se kazniti u skladu s primjenjivim propisima o odlaganju otpada. Zasebnim sakupljanjem i recikliranjem vaše otpadne opreme u vrijeme odlaganja čuvaju se prirodni resursi i osigurava se njezino recikliranje na način koji štiti ljudsko zdravlje i okoliš. Za više informacija o tome gdje možete uskratiti svoj otpad radi recikliranja, obratite se lokalnoj tvrtki za prikupljanje otpada. Proizvođači i uvoznici ne preuzimaju odgovornost za recikliranje, tretman i ekološko zbrinjavanje, bilo izravno ili putem javnog sustava.

ČEŠTINA

Važeny zákazniky,

Děkujeme vám za zakoupení tohoto spotřebiče HENDI. Před první instalací a použitím tohoto spotřebiče si pozorně přečtěte tuto uživatelskou příručku a věnujte zvláštní pozornost níže uvedeným bezpečnostním předpisům.

Bezpečnostní pokyny

- Spotřebič používejte pouze k určenému účelu, k němuž byl navržen, jak je popsáno v této příručce.
- Výrobce neodpovídá za žádné škody způsobené nesprávným provozem a nesprávným používáním.
- **⚠ NEBEZPEČÍ! NEBEZPEČENÍ ÚRAZU ELEKTRICKÝM PROUDEM!** Nepokoušejte se spotřebič opravovat sami. Elektrické části spotřebiče neponožte do vody ani jiných kapalin. Nikdy nedržte spotřebič pod tekoucí vodou.
- **NIKDY NEPOUŽÍVEJTE POŠKOZENÝ SPOTŘEBIČ!** Pravidelně kontrolujte, zda elektrické spoje a kabely nejsou poškozeny. Poškozený spotřebič odpojte od napájení. Opravy smí provádět pouze dodavatel nebo kvalifikovaná osoba, aby se zabránilo nebezpečí nebo zranění.
- **VAROVÁNÍ!** Při umísťování spotřebiče vedte napájecí kabel bezpečně, pokud je to nutné, aby nedošlo k neúmyslnému vytažení, poškození, kontaktu s topnou plochou nebo nebezpečí zakopnutí.
- **VAROVÁNÍ!** Dokud je zástrčka v zásuvce, spotřebič je připojen k napájecí síti.
- **VAROVÁNÍ!** Před odpojením od napájení, čištěním, údržbou nebo skladováním spotřebič VŽDY vypněte.
- Spotřebič připojujte pouze k elektrické zásuvce s napětím a frekvencí uvedenou na štítku spotřebiče.
- Nedotýkejte se zástrček / elektrických spojů mokráma nebo vlhkýma rukama.
- Spotřebič a elektrické zástrčky/přípojky udržujte mimo dosah vody a jiných kapalin. Pokud spotřebič spadne do vody, okamžitě odpojte napájecí přípojky. Spotřebič nepoužívejte, dokud jej nezkontroluje kvalifikovaný technik. Nedodržení těchto pokynů bude mít za následek život ohrožující rizika.
- Napájecí zdroj zapojte do snadno přístupné elektrické zásuvky, abyste mohli v případě nouze spotřebič okamžitě odpojit.
- Dbejte na to, aby se kabel nedostal do kontaktu s ostrými nebo horkými předměty, a chraňte jej před otevřeným ohněm. Nikdy netahejte za napájecí kabel, abyste jej vypojili ze zásuv-



ky, ale vždy vytáhněte zástrčku.

- Nikdy nepřenášejte přístroj za kabel.
- Nikdy se nepokoušejte sami otevřít kryt spotřebiče.
- Do krytu spotřebiče nevkládějte žádné předměty.
- Během používání nikdy nenechávejte spotřebič bez dozoru.
- Tento spotřebič by měl obsluhovat vyškolený personál v kuchyní restaurace, pracovníci jídelny nebo baru atd.
- Tento přístroj by neměly obsluhovat osoby se sníženými fyzickými, smyslovými nebo duševními schopnostmi nebo osoby s nedostatkem zkušeností a znalostí.
- Tento spotřebič by za žádných okolností neměly používat děti.
- Uchovávejte spotřebič a jeho elektrické přípojky mimo dosah dětí.
- Nikdy nepoužívejte jiné příslušenství nebo jiná zařízení než ta, která jsou dodávána se spotřebičem nebo která doporučuje výrobce. Pokud tak neučiníte, může to představovat bezpečnostní riziko pro uživatele a poškodit spotřebič. Používejte pouze originální díly a příslušenství.
- Tento spotřebič nepoužívejte pomocí externího časovače nebo dálkového ovládání.
- Nepokládejte spotřebič na topné těleso (benzín, elektrický, uhlíkový sporák atd.).
- Nezakrývejte provoz spotřebiče.
- Na spotřebič nepokládejte žádné předměty.
- Nepoužívejte spotřebič v blízkosti otevřeného ohně, výbušných nebo hořlavých materiálů. Spotřebič vždy provozujte na vodorovném, stabilním, čistém, tepelně odolném a suchém povrchu.
- Spotřebič není vhodný k instalaci v místě, kde lze použít vodní trysku.
- Během používání nechte kolem spotřebiče prostor alespoň 20 cm pro větrání.
- **VAROVÁNÍ!** Udržujte všechny větrací otvory na spotřebiči bez překážek.

Vzhlátní bezpečnostní pokyny

- Tento spotřebič smí obsluhovat pouze vyškolený personál.
- **VAROVÁNÍ!** Nepokoušejte se obejít žádné bezpečnostní blokování.
- Spotřebič nepoužívejte bez náplně, aby se nepřehřál.
- **UPOZORNĚNÍ!** Než se dotknete jakýchkoli částí motoru, **VŽDY** vypněte stroj a odpojte napájecí zdroj.
- **UPOZORNĚNÍ!** Bezpečně vedte napájecí kabel, aby nedošlo k neúmyslnému vytažení nebo kontaktu s topným plochou.
- Tělo spotřebiče nemýjte vodou ani vodní tryskou. Mýtí vodou může způsobit únik, což zvyšuje riziko úrazu elektrickým proudem.
- Spotřebič nečistěte ani neskladujte, dokud zcela nevychladne.
- Spotřebič během provozu nepřemísťujte. Při přemísťování spotřebič odpojte od sítě a držte jej ve spodní části.
- Spotřebič nepoužívejte bez obsahu, aby se nepřehřál.
- Nikdy nepoužívejte spotřebič bez nainstalovaného víka a otočné desky.

Určené použití

- Tento spotřebič je určen k použití v komerčních aplikacích, například v kuchyních restaurací, jídelen, nemocnicích a komerčních podnicích, jako jsou pekárny, butchery atd., ale nikoli k nepřetržitě hromadné výrobě potravin.
- Tento spotřebič je určen pouze pro olupování brambor při ko-

merčním použití. Jakékoli jiné použití může vést k poškození spotřebiče nebo zranění osob.

- Provoz spotřebiče k jakémukoli jinému účelu se považuje za nesprávné použití přístroje. Uživatel nese výhradní odpovědnost za nesprávné použití zařízení.

Instalace uzemnění

Tento spotřebič je klasifikován jako ochranný typ I a musí být připojen k ochrannému uzemnění. Uzemnění snižuje riziko úrazu elektrickým proudem poskytnutím únikového vodiče pro elektrický proud.

Tento spotřebič je vybaven napájecím kabelem se zemnicí zástrčkou nebo elektrickými přípojkami se zemnicím vodičem. Přípojky musí být řádně nainstalovány a uzemněny.

Hlavní části výrobku

(Obr. 1 na straně 3)

1. Závěsné víko
2. Výstupní víko
3. Aplikační žlab
4. Nouzové tlačítko
5. Nádobna na odpadky
6. Časovač
7. Indikační světlo
8. Pulzní tlačítko
9. Blok vodiče
10. Otočná deska
11. Odpadní výstupní potrubí
12. Motor
13. Spoj vypouštěcí přípojky
14. Mikrosvínač
15. Jistič
16. Napájecí kabel
17. Nohy
18. Kovová deska
19. Vodní ventil
20. Přívod vody

Poznámka: Obsah této příručky se vztahuje na všechny uvedené položky, pokud není uvedeno jinak. Vzhled se může lišit od zobrazených ilustrací.

Náhradní díly nebo příslušenství

(Obr. 2 na straně 4)

21. Rozšiřující šroub
22. Vypouštěcí hadice (rozvodná nádrž)
23. Svorka hadice

Ovládací panel

(Obr. 3 na straně 4)

24. Nouzové tlačítko
 - V případě nouze (např. ucpaní, abnormální vibrace nebo hluk atd.) okamžitě stiskněte tlačítko . Spotřebič se zastaví. Všechna ostatní tlačítka/spínače jsou deaktivovány, dokud není resetováno nouzové tlačítko.
 - Poznámka: Chcete-li nouzové tlačítko resetovat, otáčejte jím po směru hodinových ručiček, dokud nevyskočí do původní polohy.
25. Pulzní tlačítko
 - Používá se k vypouštění olupovaných brambor.
 - Poznámka: Během peelingu nemačkejte tlačítko pulsu.

26. Indikátor zapnutí
- Kontrolka se rozsvítí, když je spotřebič připojen k síti a je zapnutý.
27. Provozní indikátor
- Kontrolka svítí, když je motor v provozu.
28. Ovladač časovače
- Otočením ovladače časovače na požadovanou dobu provozu (0–8 minut) spustíte spotřebič.

Schéma zapojení

(Obr. 6 na straně 5)

- Vstup AC
- Jistič
- Bílá kontrolka
- Nouzové tlačítko
- Magnetický spínač víka
- Magnetický spínač výstupního víka
- Zelený indikátor
- Pulzní tlačítko
- Časovač
- Stykač
- Černá
- Bílá
- Odstředivý spínač
- Modrá
- Červená
- Běžící kondenzátor
- Spouštěcí kondenzátor

Rozložený diagram se seznamem dílů

(Obr. 7 na straně 6)

Č. dílu	Název dílu
1	Pojistná deska
2	Závěsné víko
3	Těsnicí kroužek
4	Brusný kotouč
5	S/S válec
6	Vyčnívající kolík
7	Drátěné potrubí
8	Výstupní víko
9	Napájecí kabel
10	Mikrospínač
11	Jistič
12	Běžící kondenzátor
13	Počáteční kondenzátor 150uF
14	Odstředivý spínač
15	Držák PCB
16	Panel PCB
17	Stykač
18	Svorka hadice
19	Odpadní výstupní potrubí

20	Spojka vypouštěcího potrubí
21	Podpůrný držák
22	Spoj vypouštěcí přípojky
23	Nádoba na síto
24	Nádoba na odpadky
25	Motor
26	Řemen
27	Pásové kolo
28	6004 Ložisko
29	Pojistný kroužek typu C
30	Upeňovací deska motoru
31	Těsnicí kroužek
32	Plochý klíč
33	Výstupní hřídel
34	Kolík s pevnou polohou
35	Nouzové tlačítko
36	Pulzní tlačítko
37	Bílá kontrolka
38	Zelený indikátor
39	Časovač
40	Ovladač časovače
41	Bajonetový kolík
42	Hadice
43	Vodní ventil
44	Konektor typu L
45	Blok vodiče
46	Rozšiřující šroub
47	Vypouštěcí hadice (rozvodná nádrž)
48	Svorka hadice

CZ

Určené použití

- Tento spotřebič je určen k profesionálnímu použití a smí jej obsluhovat pouze kvalifikovaní pracovníci.
- Tento spotřebič je určen pouze pro olupování brambor při komerčním použití. Jakékoli jiné použití může vést k poškození spotřebiče nebo zranění osob.
- Provoz spotřebiče k jakémukoli jinému účelu se považuje za nesprávné použití přístroje. Uživatel nese výhradní odpovědnost za nesprávné použití zařízení.

Příprava před použitím

- Odstraňte všechny ochranné obaly.
- Zkontrolujte, zda je přístroj v dobrém stavu a s veškerým příslušenstvím. V případě neúplného nebo poškozeného doručení prosím okamžitě kontaktujte dodavatele. V takovém případě prostředek nepoužívejte.
- Před použitím vyčistěte příslušenství a spotřebič (viz => Čís-



tění a údržba).

- Ujistěte se, že je spotřebič zcela suchý.
- Spotřebič položte na vodorovný, stabilní a žáruvzdorný povrch, který je bezpečný proti stříkající vodě.
- Pokud chcete spotřebič uložit v budoucnu, uschovejte jeho obal.
- Návod k použití si uschovejte pro budoucí použití.

POZNÁMKA! Z důvodu zbytků z výroby může spotřebič během prvních několika použití vydávat lehký zápach. To je normální a neznámá to žádnou závadu ani nebezpečí. Ujistěte se, že je spotřebič dobře větráný.

Instalace

- Ujistěte se, že je stroj umístěn na suchém místě a že je jeho povrch rovný a dostatečně pevný na to, aby jej podepřel.
- Ujistěte se, že zdroj elektrického napájení odpovídá typovému štítku na stroji.
- Ujistěte se, že v blízkosti nejsou žádné překážky.
- **UPOZORNĚNÍ!** Nikdy nepřemostujte žádné bezpečnostní zámky a spínače spotřebiče.
- Ujistěte se, že jsou na kovových deskách (na nohách) nainstalovány expanzní šrouby (součástí dodávky), které spotřebič upevní.
- V každém případě je nutné instalaci provést s ohledem na platné průmyslové bezpečnostní předpisy.

Připojení k přívodu vody a odvodňovacímu systému

(Obr. 4 na straně 4)

- 1) Připojte k přívodu vody pomocí dodané hadice (Ø12,5 mm x 150 cm) a 3/4" spojky. Postupujte následovně:
 - I. Připojte hadici ke vstupu na zadní straně stroje (umístění A).
 - II. Druhý konec hadice připojte k přívodu vody (umístění B).
 - III. Spotřebič je vybaven vodním ventilem pro pohodlné ovládání průtoku vody.
- 2) Připojte k vypouštěcímu systému pomocí dodané hadice (Ø25 mm x 180 cm) a hadicových svorek. Postupujte následovně:
 - I. Nasaďte hadicové spony na hadici.
 - II. Připojte hadici ke spoji odpadní nádoby (umístění C) a upevněte ji pomocí hadicových svorek.
 - III. Druhý konec vypouštěcí hadice je zasunut do drenážního systému (umístění D).

Návod k obsluze

(Obr. 5 na straně 5)

29. Rukojeť

30. Výstupní dveře

Pozor: Tento spotřebič je vybaven bezpečnostním systémem, který zajišťuje, že nebude fungovat, pokud není správně umístěno víko spotřebiče.

- 1) Otevřete průhledné víko zatažením za rukojeť, až zacvakne.
- 2) Vložte rotační desku a naplňte nádrž produktem, který chcete zpracovat.
- 3) Zablokujte víko a ujistěte se, že jsou výstupní dvířka zablokována.
- 4) Připojte přívod vody a zapněte vodní ventil. Ujistěte se, že voda proudí dovnitř (viz „Připojení k systému přívodu a odvodnění vody“).

- 5) Zapněte síťové napájení. Rozsvítí se kontrolka zapnutí.
- 6) Spusťte stroj zapnutím časovače na požadovanou dobu pracovního cyklu, rozsvítí se provozní kontrolka.
- 7) Po uplynutí nastaveného času se stroj automaticky zastaví a provozní kontrolka zhasne.
- 8) Po přípravě nádoby otevřete výstupní dvířka. Poté stiskněte tlačítko pulsu pro otočení disku. Mezitím držte výstupní dvířka, dokud nedostanete všechny brambory.
NEBEZPEČÍ — UPOZORNĚNÍ: Nikdy nevkládejte ruku do výstupních dvířek. Pokud dojde k nějaké nehodě, okamžitě stiskněte nouzové tlačítko.

VAROVÁNÍ! Spotřebič by neměl být provozován bez zátěže.

POZNÁMKA: Odstraňte odlupovací desku a zkontrolujte, zda není odpadní výstupní trubka zablokována pro každý cyklus.

POZNÁMKA: Spotřebič je vybaven dvěma bezpečnostními spínači.

- a) Jazyčkový spínač je vybaven magnetickým mechanismem. Spotřebič se automaticky zastaví, když se během provozu otevře horní nebo výstupní víko.
- b) Ochranný spínač proti nadproudu (jistič) je určen k ochraně elektrického obvodu před poškozením způsobeným nadměrným proudem v důsledku přetížení nebo zkratu. Po zjištění poruchy spínač přeruší průtok proudu.

Poznámka: Chcete-li spínač resetovat, stiskněte jej po vyřešení problému.

Důležité

- **VAROVÁNÍ!** Nikdy nestrkejte ruce do spotřebiče, když je v provozu.
- K škrábání ingrediencí nepoužívejte dřevěné/kovové nebo plastové předměty.
- Nikdy nepoužívejte mražené brambory.

Čištění a údržba

- **POZOR!** Před skladováním, čištěním a údržbou vždy odpojte spotřebič od napájení a vychladněte.
- K čištění nepoužívejte vodní trysku ani parní čistič a netlačte spotřebič pod vodu, protože by se části namočily a mohlo by dojít k úrazu elektrickým proudem.
- Pokud spotřebič není udržován v dobrém stavu čistoty, může to nepříznivě ovlivnit jeho životnost a způsobit nebezpečnou situaci.
- **NEBEZPEČÍ ZRANĚNÍ!** Při manipulaci s ostrými řezacími čepelemi během čištění je třeba postupovat opatrně.

Čištění

- Otevřete horní víčko a vyjměte odlupovací desku z odlupovací komory. Vyčistěte odlupovací desku a vnitřek odlupovací komory vhodným kartáčem. Poté je opláchněte čistou vodou.
- Očistěte ochlazený vnější povrch hadříkem nebo houbou mírně navlhčenou v jemném mýdlovém roztoku.
- Před čištěním vždy odstraňte všechny nadvásky, jinak by se uvízly na hřídeli a později by se obtížně odstraňovaly.
- Z hygienických důvodů je nutné spotřebič před a po použití vyčistit.
- Zabraňte kontaktu vody s elektrickými součástmi.
- Spotřebič nikdy neponořujte do vody nebo jiných kapalin.
- Žádné součásti nelze mýt v myčce nádobí.
- Čištění spotřebiče se musí provádět alespoň jednou denně nebo častěji, pokud je to nutné.
- Čištění musí být extrémně přesné pro ty části spotřebiče, které jsou přímo nebo nepřímo v kontaktu s potravinami.



Údržba

- Pravidelně kontrolujte provoz spotřebiče, abyste zabránili vážným nehodám.
- Pokud vidíte, že spotřebič nefunguje správně nebo že se vyskytl problém, přestaňte jej používat, vypněte jej a kontaktujte dodavatele.
- Veškerá údržba, instalace a opravy musí být prováděny specializovanými a autorizovanými technikami nebo doporučeny výrobcem.

Přeprava a skladování

- Před uskladněním se vždy ujistěte, že byl spotřebič odpojen od zdroje napájení a zcela vychladl.
- Spotřebič skladujte na chladném, čistém a suchém místě.
- Nikdy na spotřebič nepokládejte těžké předměty, protože by se tím mohl poškodit.
- Když je spotřebič v provozu, nepřemísťujte jej. Při přemísťování odpojte spotřebič od napájení a držte jej na dně.
- Zvláštní pozornost je třeba věnovat při přemísťování nebo přepravě stroje vzhledem k jeho vysoké hmotnosti. Nejméně se 2 osobami nebo s použitím vozíku. Pohybujte se strojem pomalu, opatrně a nikdy ne více než 45°.

Odstraňování problémů

Pokud spotřebič nefunguje správně, zkontrolujte prosím, zda je roztok v níže uvedené tabulce. Pokud problém stále nemůžete vyřešit, obraťte se na dodavatele/poskytovatele služeb.

Problém	Možné řešení
Spotřebič se nespustí	Ujistěte se, že je zapojená.
	Ujistěte se, že je bezpečnostní jistič sepnutý.
	Ujistěte se, že se nespustilo nouzové tlačítko.
	Pokud k problému dojde po dlouhé době intenzivního používání, motor se mohl přehřát. Počkejte alespoň 20 minut a zkuste to znovu. Pokud spotřebič umístíte na chladné místo, zkrátí se tím čekací doba.

Záruka

Jakákoliv závada ovlivňující funkci spotřebiče, která se objeví do jednoho roku od zakoupení, bude opravena bezplatnou opravou nebo výměnou za předpokladu, že byl spotřebič používán a udržován v souladu s pokyny a že nebyl žádným způsobem zneužit ani zneužit. Vaše zákonná práva nejsou dotčena. Pokud je spotřebič reklamován v rámci záruky, uveďte, kde a kdy byl zakoupen, a přiložte doklad o zakoupení (např. doklad o zakoupení). V souladu s našimi zásadami neustálého vývoje produktů si vyhrazujeme právo bez předchozího upozornění změnit specifikace produktu, balení a dokumentace.

Likvidace a prostředí



Při vyřazování spotřebiče z provozu se tento spotřebič nesmí likvidovat s jiným domácím odpadem. Namísto toho je vaší odpovědností zlikvidovat odpadní zařízení předáním na určené sběrné místo. Nedodržení tohoto pravidla může být penalizováno v souladu s platnými předpisy o likvidaci odpadu. Samostatný sběr a recyklace vašich odpadních zařízení při likvidaci pomůže zachovat přírodní zdroje a zajistí, že budou recyklovány způsobem, který chrání lidské zdraví a životní pro-

středí.

Další informace o tom, kde můžete odpad odevzdat k recyklaci, získáte od místní společnosti pro sběr odpadu. Výrobci a dovozcí nenesou odpovědnost za recyklaci, zpracování a ekologickou likvidaci, a to ani přímo, ani prostřednictvím veřejného systému.

MAGYAR

Tisztelt Ügyfelünk!

Köszönjük, hogy megvásárolta ezt a HENDI készüléket. A készülék első üzembe helyezése és használata előtt figyelmesen olvassa el ezt a felhasználói kézikönyvet, különös figyelmet fordítva az alább ismertetett biztonsági előírásokra.

Biztonsági utasítások

- A készüléket kizárólag a jelen kézikönyvben leírt rendeltetésének megfelelően használja.
- A gyártó nem vállal felelősséget a helytelen használatból és használatból eredő károkért.
- **⚠ VESZÉLY! ÁRAMÚTÉS VESZÉLYE!** Ne kísérelje meg saját maga megjavítani a készüléket. Ne mérítse a készülék elektromos alkatrészeit vízbe vagy más folyadékba. Soha ne tartsa a készüléket folyó víz alatt.
- **SOHA NE HASZNÁLJON SÉRÜLT KÉSZÜLÉKET!** Rendszeresen ellenőrizze az elektromos csatlakozásokat és a vezetéket, hogy nem sérültek-e. Ha sérült, válassza le a készüléket az elektromos hálózatról. A veszély vagy sérülés elkerülése érdekében a javításokat csak beszállító vagy képzett személy végezheti.
- **FIGYELMEZTETÉS!** A készülék elhelyezésekor szükség esetén biztonságosan vezesse el a tápkábelt, hogy elkerülje a véletlen meghúzást, a károsodást, a fűtőfelülettel való érintkezést vagy a botlásveszélyt.
- **FIGYELMEZTETÉS!** Amíg a dugasz az aljzatban van, a készülék csatlakoztatva van a tápegységhez.
- **FIGYELMEZTETÉS!** MINDIG kapcsolja ki a készüléket, mielőtt leválasztja az áramellátásról, tisztításról, karbantatásról vagy tárolásról.
- A készüléket csak a készülék címkéjén feltüntetett feszültséggel és frekvenciával rendelkező elektromos aljzathoz csatlakoztassa.
- Ne érintse meg a dugaszt/elektromos csatlakozásokat nedves vagy nedves kézzel.
- Tartsa távol a készüléket és az elektromos dugaszt/csatlakozókat víztől és más folyadékoktól. Ha a készülék vízbe esik, azonnal távolítsa el a tápcsatlakozókat. Ne használja a készüléket addig, amíg azt szakképzett technikus nem ellenőrizte. Ezen utasítások be nem tartása életveszélyes kockázatokat okozhat.
- Csatlakoztassa a tápegységet egy könnyen hozzáférhető elektromos aljzathoz, hogy vészhelyzet esetén azonnal le tudja választani a készüléket.
- Ügyeljen arra, hogy a vezeték ne érintkezzen éles vagy forró tárgyakkal, és tartsa távol nyílt tűztől. Soha ne húzza ki a tápkábelt az aljzathoz, hanem inkább mindig húzza ki a dugót.
- Soha ne szállítsa a készüléket a kábelénél fogva.
- Soha ne próbálja meg saját maga kinyitni a készülék burkolatát.
- Ne helyezzen tárgyakat a készülék házába.
- Használat közben soha ne hagyja felügyelet nélkül a készüléket.

HU



- A készüléket kizárólag képzett személyzet használhatja az étterem konyhájában, étkezdéjében vagy bárjában stb.
- A készüléket nem használhatják csökkent fizikai, érzékszervi vagy szellemi képességekkel rendelkező személyek, illetve megfelelő tapasztalattal és tudással nem rendelkező személyek.
- A készüléket gyermekek semmilyen körülmények között nem használhatják.
- A készüléket és elektromos csatlakozásait gyermekektől elzárva tárolja.
- Soha ne használjon a készülékhez mellékelt vagy a gyártó által ajánlott tartozékoktól vagy kiegészítő eszközöktől eltérő tartozékokat. Ennek elmulasztása biztonsági kockázatot jelenthet a felhasználó számára, és károsíthatja a készüléket. Csak eredeti alkatrészeket és tartozékokat használjon.
- Ne működtesse a készüléket külső időzítővel vagy távvezérlő rendszerrel.
- Ne helyezze a készüléket fűtőtárgyra (benzin, elektromos, széntűzhely stb.).
- Ne takarja le a készüléket működés közben.
- Ne helyezzen semmilyen tárgyat a készülék tetejére.
- Ne használja a készüléket nyílt láng, robbanásveszélyes vagy gyúlékony anyagok közelében. A készüléket mindig vízszintes, stabil, tiszta, hőálló és száraz felületen üzemeltesse.
- A készülék nem alkalmas olyan helyre történő beszerelésre, ahol vízsugár használható.
- Hagyjon legalább 20 cm-es helyet a készülék körül, hogy használat közben szellőzhessen.
- **FIGYELMEZTETÉS!** A készülék szellőzőnyílásait tartsa akadálymentesen.

Speciális biztonsági utasítások

- A készüléket kizárólag képzett személyzet használhatja.
- **FIGYELEM!** Ne kísérelje meg megkerülni a biztonsági reteszeltést.
- Ne működtesse a készüléket terhelés nélkül a túlmelegedés megelőzése érdekében.
- **VIGYÁZAT!** MINDIG kapcsolja ki a gépet, és válassza le a tápellátást, mielőtt hozzárna a motor alkatrészeihez.
- **VIGYÁZAT!** Biztonságosan vesse le a tápkábelt, hogy megakadályozza a fűtőfelület véletlen meghúzását vagy az azzal való érintkezést.
- Ne mossa a készülék testét vízzel vagy vízsugárral. A vízzel történő mosás szívárgást okozhat, ami növeli az áramütés kockázatát.
- Ne tisztítsa és ne tárolja a készüléket, amíg teljesen ki nem hűt.
- Működés közben ne mozgassa a készüléket. Mozgatás közben húzza ki a készüléket a konnektorból, és tartsa alul.
- A túlmelegedés elkerülése érdekében ne üzemeltesse a készüléket tartalom nélkül.
- Soha ne üzemeltesse a készüléket, ha a fedél és a forgótányér nincs felszerelve.

Rendeltetésszerű használat

- Ez a készülék kereskedelmi célokra, például éttermek, étkezdék, kórházak konyháiban és kereskedelmi vállalkozások, például pékségek, cheries stb. számára készült, de nem használható ételkészítési folyamatok tömeggyártására.
- Ezt a készüléket kizárólag kereskedelmi célú burgonya hámozására tervezték. Minden egyéb használat a készülék

károsodásához vagy személyi sérüléshez vezethet.

- A készülék bármilyen más célból történő üzemeltetése a készülék helytelen használatának minősül. Kizárólag a felhasználó felelős az eszköz nem megfelelő használatáért.

Földelés

Ez a készülék I. védettségű osztályba tartozik, és védőföldeléshez kell csatlakoztatni. A földelés csökkenti az áramütés veszélyét azáltal, hogy az elektromos áramhoz elvezető vezetékét biztosít.

Ez a készülék földelt dugóval ellátott tápkábellel, vagy földelő vezetékkel ellátott elektromos csatlakozásokkal van ellátva. A csatlakozásokat megfelelően kell felszerelni és földelni.

A termék fő részei

(1. ábra a 3. oldalon)

1. Csuklós fedél
2. Kimeneti fedél
3. Kihordó
4. Vészhelyzet gomb
5. Levélszemét-medence
6. Időzítő
7. Jelzőfény
8. Impulzus gomb
9. Vezetőblokk
10. Forgó lemez
11. Hulladék kimeneti cső
12. Motor
13. Leeresztő csatlakozó
14. Mikrokapcsoló
15. Megszakító
16. Tápkábel
17. Láb
18. Fémlemez
19. Vízszelap
20. Vízbenet

Megjegyzés: A jelen kézikönyv tartalma minden felsorolt elemre vonatkozik, kivéve, ha másként nem határozzák meg. A megjegyzés eltérhet az ábrán láthatótól.

Pótalkatrészek vagy tartozékok

(2. ábra a 4. oldalon)

21. Expanziós csavar
22. Leeresztő tömlő (levélszemét)
23. Tömlőbilincs

Kezelőpanel

(3. ábra a 4. oldalon)

24. Vészhelyzet gomb
 - Vészhelyzet [pl. elzáródás, rendellenes rezgés vagy zaj stb.] esetén azonnal nyomja meg a gombot. A készülék leáll. Az összes többi gomb/kapcsoló deaktiválva van, amíg a vészleállító gombot vissza nem állítja.
 - Megjegyzés: A vészleállító gomb visszaállításához forgassa el az óramutató járásával megegyező irányba, amíg az ki nem ugrik a kezdeti pozícióba.
25. Impulzus gomb
 - A hámozott burgonya kiürítéséhez használja.
 - Megjegyzés: A leházás közben ne nyomja meg az impulzusgombot.



26. Bekapcsolás visszajelző
- A visszajelző akkor világít, amikor a készülék csatlakoztatva van a hálózathoz, és bekapcsol.
27. Üzemelési jelző
- A visszajelző a motor működése közben világít.
28. Időzítő gomb
- Forgassa az időzítő gombot a kívánt működési időre (0-8 perc) a gép elindításához.

Kapcsolási rajz

(6. ábra az 5. oldalon)

- a. AC bemenet
b. Megszakító
c. Fehér visszajelző
d. Vészhelyzet gomb
e. Fedél mágneses kapcsolója
f. Kimeneti fedél mágneses kapcsolója
g. Zöld visszajelző
h. Impulzus gomb
i. Időzítő
j. Kontaktor
k. Fekete
l. Fehér
m. Centrifugális kapcsoló
n. Kék
o. Piros
p. Futó kondenzátor
q. Kezdő kondenzátor

Robbantott diagram alkatrészlistával

(7. ábra a 6. oldalon)

Cikkszám	Alkatrész neve
1	Rögzítőlemez
2	Csuklós fedél
3	Tömítő gyűrű
4	Csiszolókorong
5	S/S henger
6	Kiálló csapszeg
7	Vezetékcső
8	Kimeneti fedél
9	Tápkábel
10	Mikrokapcsoló
11	Megszakító
12	Futó kondenzátor
13	150uF indító kondenzátor
14	Centrifugális kapcsoló
15	PCB konzolja
16	PCB panel
17	Kontaktor
18	Tömítőbilincs
19	Hulladék kimeneti cső

20	Kiömlőcső csatlakozója
21	Tartókonzol
22	Leeresztő csatlakozó
23	Szítálja a medencét
24	Levélszemét-medence
25	Motor
26	Öv
27	Övkerék
28	6004 csapágy
29	C-típusú zégergyűrű
30	Motorrögzítő kártya
31	Tömítő gyűrű
32	Lapos kulcs
33	Kimeneti tengely
34	Rögzített helyzetű csap
35	Vészhelyzet gomb
36	Impulzus gomb
37	Fehér visszajelző
38	Zöld visszajelző
39	Időzítő
40	Időzítő gomb
41	Bajonettű
42	Tömlő
43	Vízszelep
44	L típusú csatlakozó
45	Vezetőblokk
46	Expanziós csavar
47	Leeresztő tömlő (levélszemét)
48	Tömítőbilincs

Rendeltetészerű használat

- A készüléket professzionális használatra tervezték, és kizárólag szakképzett személyzet használhatja.
- Ezt a készüléket kizárólag kereskedelmi célú burgonya hámozására tervezték. Minden egyéb használat a készülék károsodásához vagy személyi sérüléshez vezethet.
- A készülék bármilyen más célból történő üzemeltetése a készülék helytelen használatának minősül. Kizárólag a felhasználó felelős az eszköz nem megfelelő használatáért.

Használat előtti előkészítés

- Távolítsa el az összes védőcsomagolást és csomagolást.
- Ellenőrizze, hogy a készülék jó állapotban van-e, és az összes tartozékkal együtt. Hiányos vagy sérült szállítás esetén kérjük, azonnal lépjen kapcsolatba a szállítóval. Ebben az esetben ne használja a készüléket.
- Használat előtt tisztítsa meg a tartozékokat és a készüléket



(lásd ==> Tisztítás és karbantartás).

- Ellenőrizze, hogy a készülék teljesen száraz-e.
- Helyezze a készüléket vízszintes, stabil és hőálló felületre, amely biztonságosan ellenáll a kiforrccsenő víznek.
- Őrizze meg a csomagolást, ha a jövőben tárolni kívánja a készüléket.
- Őrizze meg a használati útmutatót későbbi használatra.

MEGJEGYZÉS! A gyártási maradványok miatt a készülék enyhe szagot bocsáthat ki az első néhány használat során. Ez normális jelenség, és nem jelez semmilyen hibát vagy veszélyt. Győződjön meg arról, hogy a készülék jól szellőzik.

Telepítés

- Győződjön meg arról, hogy a gép száraz területen van, és hogy a felület vízszintesen van, és elég erős a gép megtámasztásához.
- Győződjön meg arról, hogy az elektromos tápellátás megfelelő a gépen lévő adatkábelnek.
- Ügyeljen arra, hogy ne legyen akadály a közelben.
- **VIGYÁZAT!** Soha ne ugorja át a biztonsági zárat és ne kapcsolja be a készüléket.
- Győződjön meg arról, hogy a (mellékelt) expanziós csavarok fel vannak szerelve a fémlemezre (a lábakra) a készülék rögzítéséhez.
- A telepítést minden esetben a hatályos ipari biztonsági előírások figyelembevételével kell végezni.

Csatlakozás a vízellátáshoz és a vízvezető rendszerhez

(4. ábra a 4. oldalon)

- 1) Csatlakoztassa a vízellátáshoz a mellékelt tömlővel (Ø12,5 mm x 150 cm) és 3/4"-es csatlakozókkal. A következő módon járjon el:
 - I. Csatlakoztassa a tömlőt a gép hátoldalán lévő bemenet-hez (A hely).
 - II. Csatlakoztassa a tömlő másik végét a vízellátáshoz (B hely).
 - III. A készülék tartalmaz egy vízszepet a vízáramlás kényelmes szabályozásához.
- 2) Csatlakoztassa a lecsapolórendszerhez a mellékelt tömlők (Ø25 mm x 180 cm) és tömlőbilincsek segítségével. A következő módon járjon el:
 - I. Helyezze a tömlőbilincseket a tömlőre.
 - II. Csatlakoztassa a tömlőt a gyűjtőedény csatlakozójához (C hely), és rögzítse a tömlőbilincsekkel.
 - III. A kifolyócső másik végét a lefolyórendszerbe kell helyezni (D hely).

Üzemeltetési utasítások

(5. ábra az 5. oldalon)

29. Nyél

30. Kimeneti ajtó

Figyelem: A készülék biztonsági rendszerrel rendelkezik, amely megakadályozza a készülék működését, ha a fedél nincs megfelelően felhelyezve.

- 1) Nyissa fel az átlátszó fedelet a fogantyút kattanásig húzva.
- 2) Helyezze be a forgólemez, és töltsé be a tartályt a feldolgozandó termékkel.
- 3) Zárja le a fedelet, és ellenőrizze, hogy a kimeneti ajtó zárva van-e.

- 4) Csatlakoztassa a vízellátást, és kapcsolja be a vízszepet. Győződjön meg arról, hogy a víz befolyik (lásd „A vízellátáshoz és a vízvezető rendszerhez való csatlakoztatás” című részt).
- 5) Kapcsolja be a hálózati áramellátást. A bekapcsolás visszajelző világitani kezd.
- 6) Indítsa el a gépet úgy, hogy az időzítőt a kívánt ciklusidőre forgatja, és a működési jelző világitani kezd.
- 7) A beállítási idő leletével a gép automatikusan leáll, és a működési visszajelző kialszik.
- 8) A tartály előkészítése után nyissa ki a kimeneti ajtót. Ezután nyomja meg az impulzus gombot a lemez forgatásához. Mindeközben tartsa a kimeneti ajtót, amíg az összes burgonyát el nem éri.

VESZÉLY — FIGYELEM: Soha ne tegye a kezét a kimeneti ajtóba. Ha baleset történt, kérjük, azonnal nyomja meg a **veszélyzeti gombot**.

FIGYELEM! A készüléket nem szabad teher nélkül üzemeltetni.

MEGJEGYZÉS: Távolítsa el a lehántható lemezt, és minden ciklusnál ellenőrizze, hogy a hulladékkimeneti cső nem tömődött-e el.

MEGJEGYZÉS: A készülék két biztonsági kapcsolóval van felszerelve.

- a) a reed-kapcsoló mágnesmechanizmussal van felszerelve. A készülék működés közben automatikusan leáll, ha a felső fedelet vagy a kimeneti fedelet kinyitják.
- b) A túláramvédő kapcsoló (árammegszakító) célja, hogy megvédje az elektromos áramkört a túlterhelés vagy rövidzárlat okozta túláram okozta károsodástól. A kapcsoló hiba észlelése után megszakítja az áramáramlást.

Megjegyzés: A kapcsoló visszaállításához nyomja meg a probléma megoldása után.

Fontos

- **FIGYELEM!** Soha ne helyezze a kezét a készülékbe működés közben.
- Ne használjon fa/fém vagy műanyag tárgyakat az összetevők kaparsához.
- Soha ne használjon fagyasztott burgonyát.

Tisztítás és karbantartás

- **FIGYELEM!** Tárolás, tisztítás és karbantartás előtt mindig válassza le a készüléket az elektromos hálózatról, és hűtse le.
- Ne használjon vízsugarat vagy gőztisztítót a tisztításhoz, és ne nyomja a készüléket víz alá, mert az alkatrészek benedvesedhetnek, és áramütés következhet be.
- Ha a készüléket nem tartják megfelelő tisztaságú állapotban, az hátrányosan befolyásolhatja a készülék élettartamát, és veszélyes helyzetet eredményezhet.
- **SÉRÜLÉSVESZÉLY!** Az éles vágópengék tisztításakor óvatosan kell eljárni.

Tisztítás

- Nyissa fel a felső fedelet, és vegye le a lehántható lemezt a lehántható kamráról. Megfelelő kefével tisztítsa meg a lehántható lemezt és a lehántható kamra belsejét. Ezután öblítse le őket tiszta vízzel.
- A hűtött külső felületet enyhe szappanos oldattal enyhén megnedvesített ruhával vagy szivaccsal tisztítsa meg.
- Tisztítás előtt mindig távolítsa el az összes feltétet, máskülön-



ben a tengelyre szorul, és később nehéz lesz eltávolítani.

- Higiéniai okokból a készüléket használat előtt és után meg kell tisztítani.
- Kerülje az elektromos alkatrészek vízzel való érintkezését.
- Soha ne merítse a készüléket vízbe vagy más folyadékba.
- Egyetlen alkatrész sem tisztítható mosogatógépből.
- A készülék tisztítását naponta legalább egyszer vagy szükség esetén gyakrabban kell elvégezni.
- A tisztításnak rendkívül pontosnak kell lennie a készülék azon részei esetében, amelyek közvetlenül vagy közvetve élelmiszerekkel érintkeznek.

Karbantartás

- A súlyos balesetek megelőzése érdekében rendszeresen ellenőrizze a készülék működését.
- Ha azt látja, hogy a készülék nem működik megfelelően, vagy problémá van, ne használja tovább, kapcsolja ki, és forduljon a forgalmazóhoz.
- Minden karbantartási, telepítési és javítási munkát szakképzett és felhatalmazott technikusoknak kell elvégezniük, vagy a gyártónak kell javasolnia.

Szállítás és tárolás

- Tárolás előtt mindig győződjön meg arról, hogy a készülék le lett választva a hálózatról, és teljesen lehűlt.
- A készüléket hűvös, tiszta és száraz helyen tárolja.
- Soha ne helyezzen nehéz tárgyakat a készülékre, mert ez károsíthatja azokat.
- Ne mozgassa a készüléket működés közben. Mozgatás közben válassza le a készüléket az elektromos hálózatról, és tartsa alul.
- Nagy súlya miatt különös gonddal kell eljárni a gép mozgatásakor vagy szállításakor. Legalább 2 fővel vagy kocsi-val. Mozgassa a gépet lassan, óvatosan, és soha ne döntse meg 45°-nál nagyobb szögben.

Hibaelhárítás

Ha a készülék nem működik megfelelően, kérjük, ellenőrizze az alábbi táblázatban a megoldást. Ha továbbra sem tudja megoldani a problémát, kérjük, forduljon a szállítóhoz/szolgáltatóhoz.

Probléma	Lehetséges megoldás
A készülék nem indul el	Ellenőrizze, hogy csatlakoztatva van-e.
	Ellenőrizze, hogy a biztonsági megszakító zárva van-e.
	Győződjön meg arról, hogy a vészleállító gomb nincs kioldva.
	Ha a probléma hosszú ideig tartó intenzív használat után jelentkezik, előfordulhat, hogy a motor túlmelegedett. Várjon legalább 20 percet, és próbálja újra. Ha hűvös helyre helyezi a készüléket, az csökkenti a várakozási időt.

Jótállás

A készülék működését befolyásoló minden olyan hiba, amely a vásárlást követő egy éven belül válik nyilvánvalóvá, javításra vagy cseréire szorul, feltéve, hogy a készüléket az utasításoknak megfelelően használták és karbantartották, és semmilyen módon nem használták fel helytelenül vagy használták fel helytelenül. Az Ön törvényben biztosított jogait ez nem érinti. Ha a

készülékre garanciális igény vonatkozik, adja meg, hogy hol és mikor vásárolta meg, és mellékelje a vásárlást igazoló bizonylatot (pl. nyugtát).

A folyamatos termékfejlesztésre vonatkozó irányelvünkkel összhangban fenntartjuk a jogot a termék, a csomagolás és a dokumentáció előzetes értesítés nélküli módosítására.

Elvetés és környezet



A készülék üzemén kívül helyezése során a terméket nem szabad kívül háztartási hulladékkal együtt ártalmatlanítani. Ehelyett az Ön felelőssége, hogy a hulladékgyűjtő berendezéseket a kijelölt gyűjtőhelyre szállítsa. Ennek a szabálynak a figyelmen kívül hagyása a hulladék ártalmatlanítására vonatkozó hatályos előírásokkal összhangban büntetést vonhat maga után. A hulladéktároló berendezések ártalmatlanításkori elkülönített gyűjtése és újrahasznosítása segít a természeti erőforrások megőrzésében, és biztosítja, hogy az emberi egészséget és a környezetet védő módon kerül újrahasznosításra.

Ha többet szeretne megtudni arról, hogy hová lehet a hulladékot újrahasznosítani, forduljon a helyi hulladékgyűjtő vállalathoz. A gyártók és az importőrök nem vállalnak felelősséget az újrahasznosításért, a kezelésért és az ökológiai hulladékkezelésért sem közvetlenül, sem pedig nyilvános rendszeren keresztül.

УКРАЇНСЬКИЙ

Шановний клієнте!

Дякуємо, що придбали цей прилад HENDI. Уважно прочитайте цей посібник користувача, звертаючи особливу увагу на правила техніки безпеки, описані нижче, перед першим встановленням і використанням цього приладу.

Інструкції з техніки безпеки

- Використовуйте прилад лише за призначенням, як описано в цьому посібнику.
- Виробник не несе відповідальності за будь-які збитки, спричинені неправильною експлуатацією та неправильним використанням.
- **⚡ НЕБЕЗПЕКА! РИЗИК УРАЖЕННЯ ЕЛЕКТРИЧНИМ СТРУМОМ!** Не намагайтеся ремонтувати прилад самостійно. Не занурюйте електричні частини приладу у воду або інші рідини. Ніколи не тримайте прилад під проточною водою.
- **НІКОЛИ НЕ ВИКОРИСТОВУЙТЕ ПОШКОДЖЕНИЙ ПРИЛАД!** Регулярно перевіряйте електричні з'єднання та шнур на наявність пошкоджень. У разі пошкодження від'єднайте прилад від джерела живлення. Будь-який ремонт має виконуватися лише постачальником або кваліфікованою особою, щоб уникнути небезпеки або травми.
- **ПОПЕРЕДЖЕННЯ!** Під час розміщення приладу безпечно прокладіть кабель живлення, якщо це необхідно, щоб уникнути ненавмисного натягу, пошкодження, контакту з поверхню нагрівання або небезпеки відключення.
- **ПОПЕРЕДЖЕННЯ!** Поки штекер знаходиться у гнізді, прилад підключається до електромережі.
- **ПОПЕРЕДЖЕННЯ!** ЗАВЖДИ вимикайте прилад, перш ніж від'єднувати його від електромережі, чищення, обслугову-



вання або зберігання.

- Підключайте прилад до електричної розетки лише за допомогою напруги та частоти, зазначених на етикетці приладу.
- Не торкайтеся вилки/електричного з'єднання вологими або вологими руками.
- Тримайте прилад та електричну вилку/з'єднання подалі від води та інших рідин. Якщо прилад потрапив у воду, негайно вийміть з'єднання з джерелом живлення. Не використовуйте прилад, доки його не перевірить сертифікований спеціаліст. Недотримання цих інструкцій призведе до ризиків, що загрожують життю.
- Під'єднайте джерело живлення до легкодоступної електричної розетки, щоб можна було негайно від'єднати прилад у разі виникнення надзвичайної ситуації.
- Переконайтеся, що шнур не контактує з гарячими предметами, та тримайте його подалі від відкритого вогню. Ніколи не тягніть за шнур живлення, щоб від'єднати його від розетки; натомість завжди тягніть за вилку.
- Ніколи не носіть прилад за шнур.
- Ніколи не намагайтеся самостійно відкривати корпус приладу.
- Не вставляйте предмети в корпус приладу.
- Ніколи не залишайте прилад без нагляду під час використання.

UA

- Цим приладом повинен керувати кваліфікований персонал на кухні ресторану, їдальні або бару тощо.
- Цей прилад не повинні експлуатувати особи з обмеженими фізичними, сенсорними або розумовими здібностями або особи з недостатнім досвідом і знаннями.
- Цей прилад за жодних обставин не повинен використовуватися дітьми.
- Зберігайте прилад та його електричні підключення в недоступному для дітей місці.
- Ніколи не використовуйте аксесуари або будь-які додаткові пристрої, окрім тих, що постачаються разом із приладом або рекомендовані виробником. Якщо цього не зробити, це може становити загрозу безпеці користувача та пошкодити прилад. Використовуйте лише оригінальні деталі та аксесуари.
- Не використовуйте цей прилад із зовнішнім таймером або системою дистанційного керування.
- Не ставте прилад на нагрівальний об'єкт (бензин, електрична плита, вугільна плита тощо).
- Не накривайте прилад під час роботи.
- Не ставте на прилад жодних предметів.
- Не використовуйте прилад поблизу відкритого вогню, вибухонебезпечних або легкозаймистих матеріалів. Завжди експлуатуйте прилад на горизонтальній, стійкій, чистійкій, жаростійкій і сухій поверхні.
- Прилад не можна встановлювати в місцях, де можна використовувати струмінь води.
- Під час роботи залиште місце на відстані принаймні 20 см навколо приладу для вентиляції.
- **ПОПЕРЕДЖЕННЯ!** Тримайте всі вентиляційні отвори на приладі вільними від перешкод.

Спеціальні інструкції з безпеки

- Цей прилад повинен експлуатувати лише кваліфікований персонал.
- **ПОПЕРЕДЖЕННЯ!** Не намагайтеся обійти запобіжник.
- Не користуйтеся приладом без завантаження, щоб запобіг-

ти перегріванню.

- **УВАГА!** ЗАВЖДИ вимикайте машину та від'єднуйте її, перш ніж торкатися будь-яких моторних частин.
- **УВАГА!** Надійно прокладіть шнур живлення, щоб запобігти ненавмисному натягуванню або контакту з поверхнею нагрівання.
- Не мийте корпус приладу водою або струменем води. Прання водою може спричинити протікання, що збільшує ризик ураження електричним струмом.
- Не мийте та не зберігайте прилад, доки він не охолоне повністю.
- Не пересувайте прилад під час роботи. Під час переміщення від'єднайте прилад від мережі живлення та тримайте його внизу.
- Не використовуйте прилад без вмісту, щоб уникнути перегрівання.
- Ніколи не експлуатуйте прилад без кришки та поворотної пластини.

Цільове використання

- Цей прилад призначений для комерційного застосування, наприклад, у кухнях ресторанів, їдальні, лікарнях і комерційних підприємствах, таких як пекарні, м'ясні лазні тощо, але не для постійного масового виробництва їжі.
- Цей прилад призначений лише для очищення картоплі в комерційних цілях. Будь-яке інше використання може призвести до пошкодження приладу або травм.
- Використання приладу з будь-якою іншою метою вважається неправильним використанням приладу. Користувач несе одноосібну відповідальність за неналежне використання пристрою.

Установка заземлення

Цей прилад клас захисту I належить до класу захисту і повинен бути підключений до захисного заземлення. Заземлення знижує ризик ураження електричним струмом, надаючи провідник для вимикання для електричного струму. Цей прилад оснащений кабелем живлення з вилкою заземлення або електричними з'єднаннями з дротом заземлення. З'єднання повинні бути належним чином встановлені та заземлені.

Основні частини виробу

(Рис. 1 на стор. 3)

1. Завісна кришка
2. Кришка випускного отвору
3. Жолоб доставки
4. Кнопка екстреного виклику
5. Бандаж зі стунком
6. Таймер
7. Індикатор показання
8. Кнопка імпульсу
9. Керуючий блок
10. Пластина, що обертається
11. Труба зливного отвору для відходів
12. Двигун
13. З'єднання дренажу
14. Мікроперемикач
15. Автоматичні вимикачі
16. Шнур живлення
17. Ногі



18. Металева пластина
19. Водний клапан
20. Впускний отвір для води

Зауваження: Вміст цього посібника застосовується до всіх перелічених елементів, якщо не зазначено інше. Зовнішній вигляд може відрізнятися від зображених зображень.

Запасні частини або аксесуари

(Рис. 2 на стор. 4)

21. Болт-розширювач
22. Зливний шланг (з'єднувальний лоток)
23. Підвісний затискач

Панель керування

(Рис. 3 на стор. 4)

24. Кнопка екстреного виклику

- У разі надзвичайної ситуації (наприклад, блокування, аномальна вібрація або шум тощо) негайно натисніть кнопку. Прилад зупиняється. Усі інші кнопки/перемикачі деактивуються, доки не буде скинуто кнопку екстреного виклику.

Примітка: Щоб скинути аварійну кнопку, поверніть її за годинниковою стрілкою, доки вона не з'явиться в початковому положенні.

25. Кнопка імпульсу

- Використовуйте для розчищення очищеної картоплі.
- Примітка: Не натискайте кнопку імпульсу під час операції лушення.

26. Індикатор увімкнення

- Індикатор світиться, коли прилад підключено до електромережі та увімкнено живлення.

27. Індикатор роботи

- Індикатор світиться під час роботи двигуна.

28. Ручка таймера

- Поверніть ручку таймера на потрібний час роботи (0–8 хвилин), щоб запустити машину.

Схема контуру

(Рис. 6 на стор. 5)

- a. ВвідС
- b. Автоматичні вимикачі
- c. Білий індикатор
- d. Кнопка екстреного виклику
- e. Магнітний перемикач кришки
- f. Магнітний вимикач випускної кришки
- g. Зелений індикатор
- h. Кнопка імпульсу
- i. Таймер
- j. Контакт
- k. Чорний
- l. Білий
- m. Відцентровий перемикач
- n. Синій
- o. Червоний
- p. Запущений конденсатор
- q. Запуск конденсатора

Діаграма з розробленим списком деталей

(Рис. 7 на стор. 6)

Номер частини	Назва частини
1	Планшет для блокування
2	Завісна кришка
3	Герметичне кільце
4	Абразивний диск
5	Газовий циліндр
6	Штир, що виступає
7	Провідна труба
8	Кришка випускного отвору
9	Шнур живлення
10	Мікроперемикач
11	Автоматичні вимикачі
12	Запущений конденсатор
13	Запуск конденсатора 150uF
14	Відцентровий перемикач
15	Bracket від РСВ
16	Панель РСВ
17	Контакт
18	Підвісний затискач
19	Труба зливного отвору для відходів
20	З'єднання випускної труби
21	Опорний кронштейн
22	З'єднання дренажу
23	Просіяний басейн
24	Бандаж зі стунком
25	Двигун
26	Ремінь
27	Колесо ременя
28	6004 Підшипник
29	Защіпне кільце типу С
30	Кріпильна панель двигуна
31	Герметичне кільце
32	Плаский ключ
33	Вихідний вал
34	Шпилька з фіксованим положенням
35	Кнопка екстреного виклику
36	Кнопка імпульсу
37	Білий індикатор
38	Зелений індикатор



39	Таймер
40	Перемикач таймера
41	Шпилька з байонетним кріпленням
42	Підняття
43	Водний клапан
44	Роз'єм типу L
45	Керуючий блок
46	Болт-розширювач
47	Зливний шланг (з'єднувальний лоток)
48	Підвісний затискач

Цільове використання

- Цей прилад призначений для професійного використання та може експлуатуватися лише кваліфікованим персоналом.
- Цей прилад призначений лише для очищення картоплі в комерційних цілях. Будь-яке інше використання може призвести до пошкодження приладу або травм.
- Використання приладу з будь-якою іншою метою вважається неправильним використанням приладу. Користувач несе одноосібну відповідальність за неналежне використання пристрою.

UA

Підготовка перед використанням

- Зніміть усю захисну упаковку та упаковку.
- Переконайтеся, що пристрій у хорошому стані та з усіма аксесуарами. У разі неповної або пошкодженної доставки негайно зверніться до постачальника. У цьому випадку не використовуйте пристрій.
- Перед використанням почистіть аксесуари та прилад (див. => Очищення та догляд).
- Переконайтеся, що прилад повністю сухий.
- Поставте прилад на горизонтальну, стійку та жаростійку поверхню, безпечно для бризок води.
- Зберігайте упаковку, якщо ви плануєте зберігати ваш прилад у майбутньому.
- Зберігайте посібник користувача для подальшого використання.

ПРИМІТКА! Через виробничі залишки прилад може випускати легкий запах під час перших декількох застосувань. Це нормально і не вказує на будь-який дефект або небезпеку. Переконайтеся, що прилад добре провітрюється.

Встановлення

- Переконайтеся, що машина розташована в сухому місці, а поверхня рівна та має достатню міцність для підтримки машини.
- Переконайтеся, що джерело електроживлення відповідає етикетці на машині.
- Переконайтеся, що поруч немає перешкод.
- **УВАГА!** Ніколи не обходьте запобіжні замки та не вмикайте прилад.
- Щоб зафіксувати прилад, переконайтеся, що болти з розширенням (в комплекті) встановлені на металеві пластини (на ніжках).
- У будь-якому випадку встановлення має здійснюватися з

урахованням будь-яких чинних правил промислової безпеки.

Підключення до системи водопостачання та дренажу

(Рис. 4 на стор. 4)

- 1) Під'єднайте до системи водопостачання за допомогою шланга, що постачається (Ø12,5 мм x 150 см) та з'єднайте 3/4 дюйма. Виконайте наступні дії:
 - I. Приєднайте шланг до впускного отвору на задній стороні машини (розташування A).
 - II. Приєднайте інший кінець шланга до водопроводу (розташування B).
 - III. Прилад має клапан для зручного керування потоком води.
- 2) Під'єднайте до дренажної системи за допомогою шланга, що постачається (Ø25 мм x 180 см), та затискачів шланга. Виконайте наступні дії:
 - I. Встановіть затискачі шланга на шланг.
 - II. Приєднайте шланг до з'єднання резервуара для сміття (розташування C) та прикріпіть затискачами для шлангів.
 - III. Інший кінець зливного шланга вставляється у дренажну систему (розташування D).

Інструкції з експлуатації

(Рис. 5 на стор. 5)

29. Ручка
30. Дверцята виходу

Увага: Цей прилад має систему безпеки, яка запобігає роботі, якщо кришка не встановлена належним чином.

- 1) Відкрийте прозору кришку, потягнувши за ручку до клацання.
- 2) Вставте обертальну пластину та завантажте резервуар із виробом, який підлягає обробці.
- 3) Заблокуйте кришку та переконайтеся, що дверцята вихідного отвору заблоковані.
- 4) Під'єднайте подачу води та увімкніть клапан для води. Переконайтеся, що всередину тече вода (див. розділ «Підключення до системи водопостачання та дренажу»).
- 5) Увімкніть живлення від мережі. Загориться індикатор увімкнення.
- 6) Запустіть машину, повернувши таймер на потрібну тривалість робочого циклу, і загориться індикатор роботи.
- 7) Після досягнення часу налаштування машина автоматично зупиниться, а індикатор роботи згасне.
- 8) Відкрийте дверцята вихідного отвору після приготування контейнера. Потім натисніть кнопку імпульсу, щоб повернути диск. Тим часом тримайте дверцята вихідного отвору, доки не отримаєте всю картоплю.

НЕБЕЗПЕЧНО — ЗАСТЕРЕЖЕННЯ: Ніколи не кладіть руку до двері вихідного отвору. У разі виникнення будь-якої аварії негайно натисніть кнопку невідкладної допомоги.

ПОПЕРЕДЖЕННЯ! Прилад не можна експлуатувати без завантаження.

ПРИМІТКА. Зніміть відривну пластину та перевірте трубу зливного отвору для відходів на предмет блокування для кожного циклу.

ПРИМІТКА. Прилад обладнано двома запобіжними вимикачами.



- a) Рідний перемикач обладнаний механізмом магніту. Прилад автоматично зупиняється, коли під час роботи відкривається верхня або випускна кришка.
- b) Запобіжний вимикач (колотковий вимикач) надмірного струму призначений для захисту електричної мережі від пошкоджень, спричинених надлишковим струмом внаслідок перевантаження або короткого замикання. Перемикач перериває потік струму після виявлення несправності.

Примітка: Щоб скинути перемикач, натисніть його після вирішення проблеми.

Важливо

- **ПОПЕРЕДЖЕННЯ!** Ніколи не вставляйте руки в прилад під час роботи.
- Не використовуйте дерев'яні/металові або пластикові предмети для очищення інгредієнтів.
- Ніколи не використовуйте заморожену картоплю.

Очищення та технічне обслуговування

- **УВАГА!** Завжди відключайте прилад від джерела живлення та охолоджуйте його перед зберіганням, очищенням та обслуговуванням.
- Не використовуйте струмінь води або пароочищувач для очищення та не штовхайте прилад під воду, оскільки деталі можуть стати вологими, а також може призвести до ураження електричним струмом.
- Якщо прилад не знаходиться в гарному стані чистоти, це може негативно вплинути на термін служби приладу та призвести до небезпечної ситуації.
- **НЕБЕЗПЕЧНО ШКОДИ ЗДОРОВ'Ю!** Під час чищення слід бути обережними з гострими ріжучими лезами.

Очищення

- Відкрийте верхню кришку та вийміть відривну пластину з відривної камери. Очистіть відривну пластину та камеру всередині за допомогою відповідної щітки. Потім промийте їх чистою водою.
- Очистіть охолоджену зовнішню поверхню ганчіркою або губкою, злегка змоченою м'яким мильним розчином.
- Завжди знімайте всі насадки перед очищенням, а інші — потім — застрягли на валу, і їх важко зняти пізніше.
- З міркувань гігієни прилад слід очищати: перед і після використання.
- Уникайте контакту води з електричними компонентами.
- Ніколи не занурюйте прилад у воду або інші рідини.
- Жодні деталі не можна мити в посудомийній машині.
- Очищення приладу слід проводити принаймні один раз на день або частіше, якщо необхідно.
- Очищення має бути надзвичайно точним для тих частин приладу, які безпосередньо чи опосередковано контактують з продуктами харчування.

Технічне обслуговування

- Регулярно перевіряйте роботу приладу, щоб уникнути серйозних нещасних випадків.
- Якщо ви помітили, що прилад не працює належним чином або виникла проблема, припиніть його використання, вимкніть його та зверніться до постачальника.
- Усі роботи з технічного обслуговування, монтажу та ремонту мають виконуватися спеціалізованими та уповноваже-

ними фахівцями або рекомендовани виробником.

Транспортування та зберігання

- Перед зберіганням переконайтеся, що прилад від'єднано від джерела живлення та повністю охолоджено.
- Зберігайте прилад у прохолодному, чистому та сухому місці.
- Ніколи не ставте на прилад важкі предмети, оскільки це може пошкодити його.
- Не переміщуйте прилад під час його роботи. Під час переміщення від'єднайте прилад від джерела живлення та тримайте його внизу.
- Особливу увагу слід приділяти переміщенню або транспортуванню машини через її високу вагу. Принаймні 2 особи або використання мобільної стійки. Повільно, обережно переміщуйте машину та ніколи не нахиляйте її більше ніж на 45°.

Усунення несправностей

Якщо прилад не працює належним чином, зверніться до наведеної нижче таблиці для отримання рішення. Якщо ви все ще не можете вирішити проблему, зверніться до постачальника послуг/постачальника послуг.

Проблема	Можливе рішення
Прилад не запускається	Переконайтеся, що його підключено до електромережі.
	Переконайтеся, що запобіжний вимикач закритий.
	Переконайтеся, що кнопка аварійної ситуації не активована.
	Якщо проблема виникає після тривалого інтенсивного використання, двигун міг перегрітися. Зачекайте принаймні 20 хвилин і спробуйте ще раз. Якщо поставити прилад у прохолодне місце, це зменшить час очікування.

UA

Гарантія

Будь-які дефекти, що впливають на функціональність приладу, які стають очевидними протягом одного року після покупки, будуть відремонтовані за допомогою безкоштовного ремонту або заміни за умови, що прилад використовувався та підтримувався відповідно до інструкцій, а також не був зловживаний або не був використаний неналежним чином. Це не впливає на Ваші законні права. Якщо прилад вимагався за гарантією, вкажіть, де і коли він був придбаний, і додайте підтвердження покупки (наприклад, квитанцію). Відповідно до нашої політики постійної розробки продукції ми залишаємо за собою право змінювати технічні характеристики виробу, упаковки та документації без попереднього повідомлення.

Утилізація та довкілля

При виведенні приладу з експлуатації його не можна утилізувати разом з іншими побутовими відходами. Замість цього ви несете відповідальність за утилізацію свого обладнання для відходів, передаючи його призначеному пункту збору. Недотримання цього правила може бути покарано відповідно до чинних правил утилізації відходів. Окреме збирання та переробка вашого обладнання для відходів під час



утилізації допоможе зберегти природні ресурси та забезпечити їх переробку у спосіб, який захищає здоров'я людини та довкілля.


Для отримання додаткової інформації про те, де можна перекинути відходи для переробки, зверніться до місцевої компанії з збору відходів. Виробники та імпортери не несуть відповідальності за переробку, лікування та екологічну утилізацію, як безпосередньо, так і через загальнодоступну систему.

EESTI KEEL

Lugupeetud klient!

Täname, et otsite selle HENDI seadme. Lugege käesolev kasutusjuhend tähelepanelikult läbi, pöörates erilist tähelepanu allpool toodud ohutusnõuetele, enne kui seadme esmakordselt paigaldate ja kasutate.

Ohutusjuhised

- Kasutage seadet ainult ettenähtud otstarbel, nagu käesolevas juhendis kirjeldatud.
- Tootja ei vastuta mis tahes kahjude eest, mis on põhjustatud ebaõigest kasutamisest või ebaõigest kasutusest.
-  **OHT! ELEKTRILÖÖGIOHT!** Ärge püüdke seadet ise parandada. Ärge kastke seadme elektrilisi osi vette ega muudesse vedelikesse. Ärge kunagi hoidke seadet voolava vee all.
- **ÄRGE KUNAGI KASUTAGE KAHJUSTATUD SEADET!** Kontrollige elektriühendusi ja toitejuhet regulaarselt kahjustuste suhtes. Kui seade on kahjustatud, eemaldage see vooluvõrgust. Ohu ja vigastuste vältimiseks tohib parandustööd teha ainult tarnija või kvalifitseeritud isik.
- **HOIATUS!** Seadme paigutamisel suunake toitejuhe ohutult, et vältida juhuslikku sissetõmbamist, kahjustamist, kokkupuutes kuuma pinnaga või komistamist.
- **HOIATUS!** Kui pistik on seinakontaktis, on seade toiteallikaga ühendatud.
- **HOIATUS!** Enne vooluvõrgust lahutamist, puhastamist, hooldamist või ladustamist lülitage seade ALATI välja.
- Ühendage seade pistikupessa ainult seadme etiketil toodud pinge ja sagedusega.
- Ärge puudutage pistikut/elektrilisi ühendusi märgade või niiskete kätega.
- Hoidke seade ja elektripistikud veest ning teistest vedelikest eemal. Kui seade kukub vette, eemaldage kohe toiteühendus. Ärge kasutage seadet enne, kui kvalifitseeritud tehnik on seda kontrollinud. Nende juhiste eiramine võib põhjustada eluohtlikke riske.
- Ühendage toiteallikas kergesti ligipääsetavas pistikupessa, et saaksite seadme hädaolukorras kohe vooluvõrgust eemaldada.
- Veenduge, et juhe ei puutu kokku teravate või kuumade esemetega ja hoidke seda eemal lahtisest tules. Ärge kunagi tõmmake toitejuhtmest, et see pistikupesast eemaldada, vaid tõmmake selle asemel alati pistikust.
- Ärge kunagi kandke seadet selle juhtmest.
- Ärge kunagi püüdke seadme korpust ise avada.
- Ärge sisestage esemeid seadme korpusesse.
- Ärge jätke seadet kasutamise ajal järelevalveta.
- Seda seadet peaks kasutama ainult koolitatud personal restorani köögis, sööklates, baarides jne.

- Seda seadet ei tohi kasutada füüsilise, sensoorse või vaimse puudega inimesed ega isikud, kellel puuduvad vastavad kogemused ja teadmised.
- Lapsed ei tohi seda seadet mingil juhul kasutada.
- Hoidke seade ja selle elektriühendused lastele kättesaamatus kohas.
- Ärge kunagi kasutage muid tarvikuid ega lisaseadmeid peale nende, mis on seadmega kaasas või tootja poolt soovitatud. Vastasel juhul riskite kasutaja ohutusega ja võite seadet kahjustada. Kasutage ainult originaalvaruosi ja -tarvikuid.
- Ärge kasutage seadet välise taimeri või kaugjuhtimissüsteemi abil.
- Ärge asetage seadet kuumutusobjektile (bensiin, elektripliit, söepliit jne).
- Ärge katke töötavat seadet kinni.
- Ärge asetage seadme peale mingeid esemeid.
- Ärge kasutage seadet lahtise tule, plahvatusohtlike või kergesti süttivate materjalide läheduses. Kasutage seadet alati horisontaalsel, stabiilsel, puhtal, kuumakindlal ja kuival pinnal.
- Seade ei sobi paigaldamiseks kohta, kus võib olla veejuga.
- Jätke kasutamise ajal seadme ümber vähemalt 20 cm ruumi ventileerimiseks.
- **HOIATUS!** Hoidke kõik seadme ventilatsioonivad takistusteta.

Ohutusalased erijuhised

- Seda seadet tohivad kasutada ainult koolitatud töötajad.
- **HOIATUS!** Ärge üritage ületada ohutuspiiret.
- Ärge kasutage seadet ilma koormuseta, et vältida ülekuumenemist.
- **ETTEVAATUST!** Enne mootoriosade puudutamist lülitage masin ALATI välja ja lahutage toiteallikas.
- **ETTEVAATUST!** Suunake toitejuhe kindlalt, et vältida tahtmatut tõmbamist või kokkupuudet kuumustepinnaga.
- Ärge peske seadme korpust vee ega veejuga. Vee ga pesemine võib põhjustada lekkeid, mis suurendab elektrilöögi ohtu.
- Ärge puhastage ega hoidke seadet enne, kui see on täielikult maha jahtunud.
- Ärge liigutage seadet töötamise ajal. Eemaldage seade liigutamisel vooluvõrgust ja hoidke seda all.
- Ülekuumenemise vältimiseks ärge kasutage seadet ilma sista.
- Ärge kunagi kasutage seadet ilma kaane ja pöörleva plaadita.

Ettenähtud kasutus

- See seade on ette nähtud kasutamiseks kommerssrakendustes, näiteks restoranide, sööklate, haiglate ja äriettevõtete, näiteks pagariäride, lihukaupade jne köögis, kuid mitte toidu pidevaks masstootmiseks.
- See seade on mõeldud ainult kartulite koorimiseks kaubanduslikul eesmärgil. Muu kasutamine võib põhjustada seadme kahjustusi või kehavigastusi.
- Seadme muul otstarbel kasutamist loetakse seadme väärkasutuseks. Kasutaja vastutab ainusikuliselt seadme ebaõige kasutamise eest.



Maanduse paigaldamine

See seade on klassifitseeritud I kaitseklassi ja see peab olema ühendatud kaitsemaandusega. Maandamine vähendab elektrilöögi ohtu, pakkudes elektrivoolu jaoks väljapääsujuhet.

See seade on varustatud toitejuhtmega, millel on maanduspistik, või elektriihendustega, millel on maandusjuhe. Ühendused peavad olema õigesti paigaldatud ja maandatud.

Toote peamised osad

(Joonis 1 lk 3)

1. Hingitud kaas
2. Väljalaske kaas
3. Kättetoimetamiskanali
4. Hädaabi nupp
5. Junk basseini
6. Taimer
7. Märgutuli
8. Pulssi nupp
9. Juhtplokk
10. Pöörlev plaat
11. Jäätmete väljalasketoru
12. Mootor
13. Tühjendage ühendusühendus
14. Mikrolüliti
15. Kaitselüliti
16. Toitekaabel
17. Jalad
18. Metallplaat
19. Veeklapp
20. Vee sisselaskeava

Märkus: Selle juhendi sisu kehtib kõigi loetletud esemete kohta, kui pole teisiti öeldud. Välimus võib joonisel näidatud illustatsioonidest erineda.

Varuosad või tarvikud

(Joonis 2 lk 4)

21. Laiendamispolt
22. Väljalaskevoolik (rämpsnum)
23. Vooliku klamber

Juhtpaneel

(Joonis 3 lk 4)

24. Hädaabi nupp
 - Hädaolukorras (nt ummistus, ebanormaalne vibratsioon või müra jne) vajutage kohe nuppu. Seade seiskub. Kõik muud nupud/lülitid lülitatakse välja kuni hädaabinupu lähtestamiseni.
Märkus: Hädaabinupu lähtestamiseks pöörake seda päripäeva, kuni see algasendisse hüppab.
25. Pulssi nupp
 - Kasutage kooritud kartulite väljutamiseks.
Märkus: Ärge vajutage koorimise ajal pulsinnuppu.
26. Sisselülitamise indikaator
 - Indikaator põleb, kui seade on vooluvõrku ühendatud ja sisse lülitatud.
27. Töonäidik
 - Indikaator põleb, kui mootor töötab.
28. Taimer nupp
 - Masina käivitamiseks keerake taimerinupp soovitud tööajale (0–8 minutit).

Vooluringi diagramm

(Joonis 6 lk 5)

- a. C-sisend
- b. Kaitselüliti
- c. Valge indikaator
- d. Hädaabi nupp
- e. Kaane magnetlüliti
- f. Väljalaskekaane magnetlüliti
- g. Roheline indikaator
- h. Pulssi nupp
- i. Taimer
- j. Kontaktor
- k. Must
- l. Valge
- m. Tsentrifugali lüliti
- n. Sinine
- o. Punane
- p. Jooksev kondensaator
- q. Alustav kondensaator

Plahvatusdiagramm koos osa loendiga

(Joonis 7 lk 6)

Osa nr.	Osa nimi
1	Lukustusplaat
2	Hingitud kaas
3	Tihendirõngas
4	Abrasivne ketas
5	S/S silinder
6	Väljaulatav tiht
7	Juhtme toru
8	Väljalaske kaas
9	Toitekaabel
10	Mikrolüliti
11	Kaitselüliti
12	Jooksev kondensaator
13	150uF käivituskondensaator
14	Tsentrifugali lüliti
15	PCB klamber
16	PCB paneel
17	Kontaktor
18	Vooliku klamber
19	Jäätmete väljalasketoru
20	Väljalasketoru liitmik
21	Tugiklamber
22	Tühjendage ühendusühendus
23	Sieve basseini
24	Junk basseini
25	Mootor



26	Rihm
27	Rihmaratas
28	6004 Kandmine
29	C-tüüpi lukustusrõngas
30	Mootori kinnitusplaat
31	Tihendusrõngas
32	Lame võti
33	Väljundi võll
34	Fikseeritud asendi tihtvt
35	Hädaabi nupp
36	Pulssi nupp
37	Valge indikaator
38	Roheline indikaator
39	Taimer
40	Taimeri nupp
41	Bayoneti tihtvt
42	Voolik
43	Veeklaps
44	L-tüüpi konektor
45	Juhtplokk
46	Laiendamispolt
47	Väljalaskevoolik (rämps anum)
48	Vooliku klamber

Ettenähtud kasutus

- See seade on ette nähtud professionaalseks kasutamiseks ja seda tohivad kasutada ainult kvalifitseeritud töötajad.
- See seade on mõeldud ainult kartulite koorimiseks kaubanduslikul eesmärgil. Muu kasutamine võib põhjustada seadme kahjustusi või kehavigastusi.
- Seadme muul otstarbel kasutamist loetakse seadme väärkasutuseks. Kasutaja vastutab ainuisikuliselt seadme ebaõige kasutamise eest.

Ettevalmistus enne kasutamist

- Eemaldage kogu kaitsepakend ja mähkimine.
- Kontrollige, kas seade on heas seisukorras ja koos kõigi tarvikutega. Ebatäieliku või kahjustatud kohaletoimetamise korral võtke kohe ühendust tarnijaga. Sellisel juhul ärge seadet kasutage.
- Enne kasutamist puhastage tarvikud ja seade (vt ==> Puhastamine ja hooldus).
- Veenduge, et seade on täiesti kuiv.
- Asetage seade horisontaalsele, stabiilsele ja kuumakindlale pinnale, mis on veepritsmete eest ohutu.
- Hoidke pakend alles, kui kavatsete seadet tulevikus hoiustada.
- Hoidke kasutusjuhendit edaspidiseks kasutamiseks.

MÄRKUS! Tootmisjätkide tõttu võib seade esimestel kasutustel tekitada kergelt lõhna. See on normaalne ega viita defektile ega ohule. Veenduge, et seade on hästi ventileeritud.

Paigaldamine

- Veenduge, et masin on asetatud kuiva kohta ja et pind on tasane ja piisavalt tugev, et masinat toetada.
- Veenduge, et elektrivarustus vastab masinal olevale andmeksildile.
- Veenduge, et läheduses pole takistusi.
- **ETTEVAATUST!** Ärge kunagi mööda ohutuslukkudest ega lülitage seadet sisse.
- Veenduge, et seadme kinnitamiseks on metallplaatidele (jalgadele) paigaldatud laiendusplöidid (komplektis).
- Galg juhul tuleb paigaldamine läbi viia, võttes arvesse kehtivaid tööstusohutuse eeskirju.

Ühendus veevarustuse ja dreanaazüsteemiga

(Joonis 4 lk 4)

- 1) Ühendage veevarustusega kaasasoleva vooliku (\varnothing 12,5 mm x 150 cm) ja 3/4-tollise liitmiku abil. Jätkake järgmiselt:
 - I. Ühendage voolik seadme tagaküljel oleva sisselaskevaga (asukoht A).
 - II. Ühendage vooliku teine ots veevarustusega (asukoht B).
 - III. Seadmel on veeventiil, mis võimaldab veevoolu mugavalt juhtida.
- 2) Ühendage äravoolusüsteemiga kaasasoleva vooliku (\varnothing 25mm x 180cm) ja voolikuklambrite abil. Jätkake järgmiselt:
 - I. Pange voolikuklambrid voolikule.
 - II. Ühendage voolik rämpsnuma (asukoht C) liigendiga ja kinnitage voolikuklambrite abil.
 - III. Tühjendusvooliku teine ots sisestatakse dreanaazüsteemi (asukoht D).

Kasutusjuhend

(Joonis 5 lk 5)

29. Käepide

30. Väljalaske üks

Tähelepanu: Sellel seadmel on turvasüsteem, mis takistab kasutamist, kui kaas ei ole õigesti paigaldatud.

- 1) Avage läbipaistev kaas, tõmmates käepidet, kuni see klõpsatab lahti.
- 2) Pange pöördplaat sisse ja laadige paak koos töödeldava tootega.
- 3) Lukustage kaas ja veenduge, et väljalaskeluuk on lukustatud.
- 4) Ühendage veevarustus ja lülitage veeventiil sisse. Veenduge, et vesi voolab sisse. (vt "Ühendamine veevarustuse ja äravoolusüsteemiga").
- 5) Lülitage toide sisse. Toiteindikaator süttib.
- 6) Käivitage masin, keerates taimeri vajalikule töötüki kestusele, tööindikaator süttib.
- 7) Kui seadeaeg on kätte jõudnud, peatub masin automaatselt ja tööindikaator kustub.
- 8) Avage väljalaskeluuk pärast mahuti ettevalmistamist. Seejärel vajutage ketta pööramiseks impulsinuppu. Samal ajal hoidke väljalaskest, kuni kõik kartulid on kätte saanud.

OHT – ETTEVAATUST: Ärge kunagi pange kätt väljalaskeukse sisse. Õnnetuse korral vajutage kohe hädaabinuppu.

HOIATUS! Seadet ei tohi ilma koormata kasutada.

MÄRKUS: Eemaldage koorimisplaat ja kontrollige jäätme väljalasketoru iga tsükli ummistuse suhtes.

MÄRKUS: Seade on varustatud kahe ohutuslülitiga.

- Reed-lüliti on varustatud magneti mehhanismiga. Seade seiskub automaatselt, kui töö ajal avatakse ülemine või väljalaskekaas.
- Ülevoolukaitselüliti (Circuit kaitselüliti) on loodud kaitsma elektrisüsteemi ülekoormusest või lühisest tingitud liigse voolu põhjustatud kahjustuste eest. Lüliti katkestab voolu pärast rikke tuvastamist.

Märkus: Lüliti lähtestamiseks vajutage seda pärast probleemi lahendamist.

Oluline

- HOIATUS!** Ärge kunagi sisestage käed seadmesse töötamise ajal.
- Ärge kasutage koostisosade kraapimiseks puidust/metallist või plastist esemeid.
- Ärge kunagi kasutage külmutatud kartuleid.

Puhastamine ja hooldus

- TÄHELEPANU!** Enne hoiustamist, puhastamist ja hooldamist ühendage seade alati vooluvõrgust lahti ja jahutage maha.
- Ärge kasutage puhastamiseks veejuga ega aurupuhastit ning ärge lükake seadet vee alla, sest osad saavad märjaks ja tulemuseks võib olla elektrilöök.
- Kui seadet ei hoita heas puhtuses, võib see kahjustada seadme eluiga ja põhjustada ohtrliku olukorra.
- Õhtusöögi OHT!** Puhastamise ajal tuleb teravate lõiketerade käsitsemisel olla ettevaatlik.

Puhastamine

- Avage ülemine kaas ja eemaldage koorimisplaat koorimiskambri. Puhastage koorimisplaati ja koorimiskambri sisemust sobiva harjaga. Seejärel loputage neid puhta veega.
- Puhastage jahutatud välispinda lapi või käsna, mida on kergelt niisutatud pehmetoimelise seebilahusega.
- Enne puhastamist eemaldage alati kõik adapterid, vastasel juhul jääb see võllile kinni ja seda on hiljem raske eemaldada.
- Hügieenilistel põhjustel tuleb seadet puhastada ettevaatlikult ja pärast kasutamist.
- Vältige vee kokkupuudet elektrikomponentidega.
- Ärge kunagi kastke seadet vette ega muudesse vedelikesse.
- Ükski osa ei ole nõudepesumasinakindel.
- Seadme puhastamine tuleb läbi viia vähemalt kord päevas või vajaduse korral sagedamini.
- Puhastamine peab olema äärmiselt täpne nende seadme osade puhul, mis puutuvad otseselt või kaudselt kokku toiduainetega.

Hooldus

- Kontrollige seadme tööd regulaarselt, et vältida tõsiseid õnnetusi.
- Kui näete, et seade ei tööta korralikult või on probleem, lõpetage selle kasutamine, lülitage see välja ja võtke ühendust tarnijaga.
- Kõik hooldus-, paigaldus- ja remonditööd peavad läbi viima spetsialiseerunud ja volitatud tehnikud või tootja poolt soovitatud.

Transport ja hoiustamine

- Enne hoiustamist veenduge alati, et seade on vooluvõrgust lahti ühendatud ja täielikult maha jahtunud.
- Hoidke seadet jahedas, puhtas ja kuivas kohas.
- Ärge kunagi asetage seadmele raskeid esemeid, kuna see võib seede kahjustada.
- Ärge liigutage seadet, kui see on töös. Kui seade liigub, eemaldage see vooluvõrgust ja hoidke seda all.
- Masina liigutamisel või transportimisel tuleb olla eriti ettevaatlik selle suure kaalu tõttu. Vähemalt 2 inimesega või osutukorviga. Liigutage masinat aeglaselt, ettevaatlikult ja ärge kunagi kallutage üle 45°.

Törkeotsing

Kui seade ei tööta korralikult, kontrollige lahust allolevast tabelist. Kui te ikka veel ei suuda probleemi lahendada, võtke ühendust tarnija/teenuse osutajaga.

Probleem	Võimalik lahendus
Seade ei käivitu	Veenduge, et see on ühendatud.
	Veenduge, et kaitselüliti on suletud.
	Veenduge, et hädaseiskamisnupp ei ole raketud.
	Kui probleem tekib pärast pikka intensiivset kasutamist, võib mootor olla üle kuumenenud. Oodake vähemalt 20 minutit ja proovige uuesti. Kui panete seadme jahedasse kohta, vähendab see ooteaega.

Garantii

Kõik defektid, mis mõjutavad seadme funktsionaalsust ja mis ilmnevad ühe aasta jooksul pärast ostu sooritamist, parandatakse tasuta remondi või asendamisega, kui seadet on kasutatud ja hooldatud vastavalt juhistele ning seade ei ole mingil viisil kuritarvitatud või väärkasutatud. See ei mõjuta teie seadusest tulenevaid õigusi. Kui seadet nõutakse garantii alusel, siis märkige, kus see osteti, ja lisage ostutõend (nt kviiitung). Kooskõlas meie toote pideva arendamise poliitikaga jätame endale õiguse muuta toote, pakendi ja dokumentatsiooni tehnilisi andmeid ette teatamata.

Kõrvaldamine ja keskkond



Seadme väljalülitamisel ei tohi seda kõrvaldada koos muude olmejäätmetega. Selle asemel on teie kohustus visata jäätmed kogumispunkti. Selle reegli mittejärgimine võib olla kooskõlas jäätmete kõrvaldamist käsitlevate kohaldatavate eeskirjadega sanaliseeritud. Teie seadmete jäätmete eraldi kogumine ja ringlussevõtt kõrvaldamise ajal aitab säilitada loodusressursse ja tagab selle ringlussevõtu viisil, mis kaitseb inimeste tervist ja keskkonda. Lisateabe saamiseks selle kohta, kuhu võite oma jäätmed ringlussevõtuks viia, võtke ühendust kohaliku jäätmekogumisettevõttega. Tootjad ja importijad ei võta vastutust ringlussevõtu, töötlemise ja ökoloogilise hävitamise eest, kas otse või avaliku süsteemi kaudu.



Cienijamais klient,

Pateicamies, ka iegādājāties šo HENDI ierīci. Pirms ierīces pirmās uzstādīšanas un lietošanas reizes uzmanīgi izlasiet šo lietotāja rokasgrāmatu, īpašu uzmanību pievēršot drošības noteikumiem, kas izklāstīti tālāk.

Drošības norādījumi

- Izmantojiet ierīci tikai paredzētajam mērķim, kā aprakstīts šajā rokasgrāmatā.
- Ražotājs neatbild par bojājumiem, kas radušies nepareizas ekspluatācijas un nepareizas lietošanas rezultātā.
- ⚠ NEKĀDĀ GADĪJUMĀ NEIZMANTOJIET BOJĀTU IERĪCI!** Nemēģiniet remontēt ierīci patstāvīgi. Neiegremdējiet ierīces elektriskās daļas ūdenī vai citos šķidrumos. Nekad neturiet ierīci tekošā ūdenī.
- NEIZMANTOJIET BOJĀTU IERĪCI!** Regulāri pārbaudiet, vai elektriskie savienojumi un vads nav bojāti. Ja ierīce ir bojāta, atvienojiet to no elektrotīkla. Lai izvairītos no briesmām vai ievainojumiem, visus remontdarbus drīkst veikt tikai piegādātājs vai kvalificēts speciālists.
- BRĪDINĀJUMS!** Novietojiet ierīci, droši izvietojiet barošanas vadu, ja nepieciešams, lai izvairītos no nejaušas vilkšanas, sabojāšanas, saskares ar sildivirsma vai pakļūšanas riska.
- BRĪDINĀJUMS!** Kamēr spraudnis ir kontaktlīdzdā, ierīce ir pievienota strāvas padevei.
- BRĪDINĀJUMS!** VIENMĒR izslēdziet ierīci, pirms atvienojat to no elektrotīkla, tīrīšanas, apkopes vai uzglabāšanas.
- Pieslēdziet ierīci elektrības kontaktlīdzdā tikai ar spriegumu un frekvenci, kas norādīta uz ierīces etiķetes.
- Nepieskarieties kontaktakšas/elektriskajiem savienojumiem ar slapjām vai mitrām rokām.
- Turiet ierīci un elektrisko aizgriezni/savienojumus atstātus no ūdens un citiem šķidrumiem. Ja ierīce iekrīt ūdenī, nekavējoties atvienojiet strāvas padevi. Nelietojiet ierīci, kamēr to nav pārbaudījis kvalificēts speciālists. Šo norādījumu neievērošana var radīt dzīvībai bīstamus riskus.
- Pievienojiet strāvas avotu viegli pieejamai kontaktlīdzdai, lai ārkārtas gadījumā varētu nekavējoties atvienot ierīci.
- Pārliecinieties, ka vads nesaskaras ar asiem vai karstiem priekšmetiem, un neļaujiet tiem aizdegties. Nekad nevelciet strāvas vadu, lai atvienotu to no kontaktlīdzdas. Tā vietā vienmēr velciet kontaktakšas.
- Nekādā gadījumā neturiet ierīci aiz vada.
- Nekādā gadījumā nemēģiniet atvērt ierīces korpusu.
- Neievietojiet ierīcē priekšmetus.
- Nekad neatstājiet ierīci bez uzraudzības lietošanas laikā.
- Šo ierīci drīkst izmantot tikai apmācīti darbinieki restorāna virtuvē, ēdnīcās vai bāros utt.
- Šo ierīci nedrīkst izmantot personas ar ierobežotām fiziskām, sensorām vai garīgām spējām, kā arī personas ar nepietiekamu pieredzi un zināšanām.
- Šo ierīci nekādā gadījumā nedrīkst lietot bērni.
- Glabājiet ierīci un tās elektriskos savienojumus bērniem nepieejamā vietā.
- Nekad neizmantojiet ierīces komplektācijā iekļautos vai ražotāja ieteiktos piederumus vai ierīces. Pretējā gadījumā pastāv drošības risks lietotājam un ierīces bojājumi. Izmantojiet tikai oriģinālās daļas un piederumus.
- Neizmantojiet šo ierīci ar ārēju laika slēdzi vai tālvadības sis-

tēmu.

- Nenovietojiet ierīci uz sildāmā priekšmeta (benzīna, elektriskā, ogles plīts utt.).
- Nenosedziet ierīci, ja tā darbojas.
- Nenovietojiet nekādus priekšmetus uz ierīces virsmas.
- Nelietojiet ierīci atklātas liesmas, sprādzienbīstamu vai viegli uzliesmojošu materiālu tuvumā. Vienmēr darbiniet ierīci uz horizontālas, stabilas, tīras, karstumizturīgas un sausas virsmas.
- Ierīce nav piemērota uzstādīšanai vietā, kur varētu izmantot ūdens strūklu.
- Atstājiet vismaz 20 cm lielu vietu ap ierīci, lai nodrošinātu ventilāciju lietošanas laikā.
- **BRĪDINĀJUMS!** Nenobloķējiet ierīces ventilācijas atveres.

Īpašas drošības instrukcijas

- Šo ierīci drīkst lietot tikai apmācīti darbinieki.
- **BRĪDINĀJUMS!** Nemēģiniet apiet drošības bloķētāju.
- Nelietojiet ierīci bez slodzes, lai novērstu pārkaršanu.
- **UZMANĪBU!** VIENMĒR izslēdziet iekārtu un atvienojiet strāvas padevi pirms pieskaršanās jebkurām motora daļām.
- **UZMANĪBU!** Droši novietojiet strāvas vadu tā, lai novērstu nejaušu pavilkšanu vai saskari ar sildivirsma.
- Nemažgājiet ierīces korpusu ar ūdeni vai ūdens strūklu. Mazgāšana ar ūdeni var izraisīt noplūdi, kas palielina elektriskās strāvas trieciena risku.
- Strāvas un neuzglabājiet ierīci, kamēr tā nav pilnībā atdzisusi.
- Nepārvietojiet ierīci darbības laikā. Pārvietošanas laikā atvienojiet ierīci no elektrotīkla un turiet to apakšā.
- Nelietojiet ierīci bez satura, lai izvairītos no pārkaršanas.
- Nekādā gadījumā nedarbiniet ierīci, ja nav uzstādīts vāks un rotējošā plāksne.

Paredzētais lietojums

- Šo ierīci ir paredzēts izmantot komerciāliem mērķiem, piemēram, restorānu, ēdnīcu, slimnīcu virtuvēs un komerciālos uzņēmumos, piemēram, maiznīcās, gaļas ceptuvēs utt., bet ne nepārtraukti pārtikas masveida ražošanai.
- Šī ierīce ir paredzēta tikai kartupeļu mizošanai komerciālai lietošanai. Jebkāda cita lietošana var izraisīt ierīces bojājumus vai traumas.
- Ierīces lietošana jebkādiem citiem mērķiem ir uzskatāma par ierīces nepareizu izmantošanu. Lietotājs ir pilnībā atbildīgs par ierīces nepareizu lietošanu.

Zemējuma ierīkošana

Šī ierīce ir klasificēta kā I aizsardzības klase, un tai jābūt pieslēgtai aizsargzemējumam. Zemējums samazina elektriskās strāvas trieciena risku, nodrošinot elektriskās strāvas evakuācijas vadu.

Šī ierīce ir aprīkota ar strāvas vadu ar zemējuma spraudni vai elektriskiem savienojumiem ar zemējuma vadu. Savienojumiem jābūt pareizi uzstādītiem un iezemētiem.

Produkta galvenās daļas

(1. attēls 3. lpp.)

1. Vāks ar eņģēm
2. Izplūdes vāks
3. Piegādes tekne
4. Avārijas poga
5. Divstāvu izlietne



6. Taimeris
7. Indikācijas gaisma
8. Pulsa poga
9. Vadotnes bloks
10. Rotējoša plāksne
11. Atkritumu izplūdes caurule
12. Motors
13. Drenāžas savienojuma savienojums
14. Mikroslēdzis
15. Ķēdes pārtraucējs
16. Strāvas vads
17. Kājas
18. Metāla plāksne
19. Ūdens vārsts
20. Ūdens ieplūde

Piezīme: Šīs rokasgrāmatas saturs attiecas uz visiem uzskaitītajiem vienumiem, ja vien nav norādīts citādi. Izskats var atšķirties no attēlā redzamā.

Rezerves daļas un piederumi

(2. attēls 4. lpp.)

21. Izplešanās skrūve
22. Ūdens izsūkņēšanas šļūtene (Junk baseins)
23. Šļūtenes skava

Vadības panelis

(3. attēls 4. lpp.)

24. Avārijas poga
 - Ārkārtas gadījumā (piemēram, aizsprostojums, neparasta vibrācija vai troksnis utt.) nekavējoties nospiediet pogu. Ierīce apstājas. Visas pārējās pogas/slēdži tiek deaktivizēti, līdz tiek atiestatīta avārijas poga.
Piezīme: Lai atiestatītu avārijas pogu, pagrieziet to pulksteņa rādītāja virzienā, līdz tā izvīzās sākotnējā pozīcijā.
25. Pulsa poga
 - Izmantojiet, lai izvadītu mizotos kartupeļus.
Piezīme: Pīlinga darbības laikā nespiediet pulsa pogu.
26. Ieslēgšanas indikators
 - Indikators deg, kad ierīce ir pieslēgta elektrotīklam un ieslēgta.
27. Darbības indikators
 - Indikators deg, kamēr darbojas motors.
28. Taimera poga
 - Pagrieziet taimera pārslēgu līdz vēlamajam darbības laikam (0-8 minūtes), lai iedarbinātu mašīnu.

Kontūra shēma

(6. attēls 5. lappusē)

- a. C ievads
- b. Ķēdes pārtraucējs
- c. Balts indikators
- d. Avārijas poga
- e. Vāka magnētiskais slēdzis
- f. Izplūdes vāka magnētiskais slēdzis
- g. Zaļais indikators
- h. Pulsa poga
- i. Taimeris
- j. Kontaktors
- k. Melna
- l. Balta
- m. Centrbēdzes slēdzis

- n. Zila
- o. Sarkana
- p. Darbojas kondensators
- q. Iedarbināšanas kondensators

Exploded diagramma ar daļu sarakstu

(7. attēls 6. lappusē)

Daļa Nr.	Daļas nosaukums
1	Fiksācijas plāksne
2	Vāks ar enģēm
3	Blīvgredzens
4	Abrazīvais disks
5	S/S cilindrs
6	Ekstrudēšanas tapa
7	Vadu caurule
8	Izplūdes vāks
9	Strāvas vads
10	Mikroslēdzis
11	Ķēdes pārtraucējs
12	Darbojas kondensators
13	150uF Iedarbināšanas kondensators
14	Centrbēdzes slēdzis
15	PCB kronšteins
16	PCB panelis
17	Kontaktors
18	Šļūtenes skava
19	Atkritumu izplūdes caurule
20	Izplūdes caurules savienojums
21	Atbalsta kronšteins
22	Drenāžas savienojuma savienojums
23	Sieta izlietne
24	Divstāvu izlietne
25	Motors
26	Siksna
27	Siksna ritenis
28	6004 Gultnis
29	C veida fiksācijas gredzens
30	Motora stiprinājuma plāksne
31	Blīvgredzens
32	Plakanā atslēga
33	Izvades vārpsta
34	Fiksēta pozīcijas tapa
35	Avārijas poga



36	Pulsa poga
37	Balts indikators
38	Žaļais indikators
39	Taimeris
40	Taimera poga
41	Bajonētes tapa
42	Šļūtene
43	Ūdens vārsts
44	L tipa savienotājs
45	Vadotnes bloks
46	Izplešanās skrūve
47	Ūdens izsūkņēšanas šļūtene (Junk baseins)
48	Šļūtenes skava

Paredzētais lietojums

- Šī ierīce ir paredzēta profesionālai lietošanai, un to drīkst lietot tikai kvalificēts personāls.
- Šī ierīce ir paredzēta tikai kartupeļu mizošanai komerciālai lietošanai. Jebkāda cita lietošana var izraisīt ierīces bojājumus vai traumas.
- Ierīces lietošana jebkādiem citiem mērķiem ir uzskatāma par ierīces nepareizu izmantošanu. Lietotājs ir pilnībā atbildīgs par ierīces nepareizu lietošanu.

Sagatavošana pirms lietošanas

- Noņemiet visu aizsargiepakojumu un iesaiņojumu.
- Pārbaudiet, vai ierīce ir labā stāvoklī un ar visiem piederumiem. Nepilnīgas vai bojātas piegādes gadījumā, lūdzu, nekavējoties sazinieties ar piegādātāju. Šajā gadījumā nelietojiet ierīci.
- Pirms lietošanas notīriet piederumus un ierīci [skatiet ==> Tīrīšana un apkope].
- Pārliecinieties, ka ierīce ir pilnīgi sausa.
- Novietojiet ierīci uz horizontālas, stabilas un karstumizturīgas virsmas, kas ir droša pret ūdens šļakatām.
- Saglabājiet iepakojumu, ja plānojat turpmāk uzglabāt savu ierīci.
- Saglabājiet lietotāja rokasgrāmatu turpmākai atsaucei.

PIEZĪME! Ražošanas atlieku dēļ ierīce var izdalīt vieglu smaku pirmajās lietošanas reizēs. Tas ir normāli un neuzrāda nekādus defektus vai apdraudējumus. Pārliecinieties, ka ierīce ir labi ventilēta.

Uzstādīšana

- Pārliecinieties, ka mašīna ir novietota sausā vietā un ka virsma ir līdzena un tai ir pietiekama izturība, lai atbalstītu mašīnu.
- Pārliecinieties, ka elektroenerģijas padeve atbilst ierīces tehnisko datu marķējumam.
- Pārliecinieties, ka tuvumā nav šķēršļu.
- **UZMANĪBU!** Nekādā gadījumā neapejiet ierīces drošības slēdzeneš un slēdžus.
- Pārliecinieties, ka izplešanās skrūves [iekļautas komplektācijā] ir uzstādītas pie metāla plāksnēm (uz kājām), lai nostip-

rinātu ierīci.

- Jebkurā gadījumā uzstādīšana jāveic, ņemot vērā visus spēkā esošos rūpnieciskās drošības noteikumus.

Pieslēgums ūdensapgādei un drenāžas sistēmai

(4. attēls 4. lappusē)

- 1) Pievienojiet ūdens padevei, izmantojot komplektācijā iekļauto šļūteni (Ø12,5 mm x 150 cm) un 3/4" savienojumus. Rīkojieties šādi:
 - I. Pievienojiet šļūteni ieplūdes atverei iekārtas aizmugurē [A vieta].
 - II. Otru šļūtenes galu pievienojiet ūdens padevei [B atrašanās vieta].
 - III. Ierīce ir ūdens vārsts ērtai ūdens plūsmas kontrolei.
- 2) Pievienojiet drenāžas sistēmai, izmantojot komplektācijā iekļauto šļūteni (Ø25mm x 180cm) un šļūtenes skavas. Rīkojieties šādi:
 - I. Uzlieciet šļūtenes skavas uz šļūtenes.
 - II. Pievienojiet šļūteni pie nevēlamā baseina savienojuma [C vieta] un piestipriniet pie šļūtenes skavām.
 - III. Otrs drenāžas šļūtenes gals tiek ievietots drenāžas sistēmā [D atrašanās vieta].

Lietošanas norādījumi

(5. attēls 5. lappusē)

29. Rokturis

30. Izplūdes durvis

Uzmanību: Šī ierīce aprīkota ar drošības sistēmu, kas nodrošina, ka tiks novērsta darbība, ja vāks nav pareizi novietots.

- 1) Atveriet caurspīdīgo vāku, pavelkot rokturi, līdz tas noklikšķ.
- 2) Ievietojiet rotējošo plāksni tvirtnē un ievietojiet to kopā ar apstrādājamo izstrādājumu.
- 3) Aizveriet vāku un pārliecinieties, ka izplūdes durvis ir bloķētas.
- 4) Pievienojiet ūdens padevi un ieslēdziet ūdens vārstu. Pārliecinieties, ka tajā ieplūst ūdens (skatiet sadaļu "Ūdensapgādes un drenāžas sistēmas savienojums").
- 5) Ieslēdziet strāvas padevi. Iedegsies ieslēgšanas indikators.
- 6) Iedarbiniet mašīnu, pagriežot taimeris nepieciešamajā darba cikla laikā, iedegsies darbības indikators.
- 7) Kad ir sasniegts iestatītais laiks, mašīna automātiski apstāsies un darbības indikators nodzīs.
- 8) Pēc tvirtnes sagatavošanas atveriet izplūdes durvis. Pēc tam nospiediet pulsa pogu, lai pagrieztu disku. Tīkmēr turiet izejas durvis, līdz iegūstat visus kartupeļus.

BĪSTAMI — UZMANĪBU: Nekad nelieciet roku izejas durvīs. Ja noticis negadījums, lūdzu, nekavējoties nospiediet avārijas pogu.

BRĪDINĀJUMS! Ierīci nedrīkst darbināt bez slodzes.

PIEZĪME. Noņemiet pīlinga plāksni un pārbaudiet, vai izplūdes caurule nav nosprostota katram ciklam.

PIEZĪME. Ierīce ir aprīkota ar diviem drošības slēdžiem.

- a) Niedru slēdzis ir aprīkots ar magnēta mehānismu. Ierīce automātiski apstājas, kad darbības laikā tiek atvērts augšējais vāks vai izejas vāks.
- b) Pārsprieguma aizsardzības slēdzis (lokveida pārtraucējs) ir paredzēts, lai aizsargātu elektrisko ķēdi no bojājumiem, ko izraisa pārslodze vai īssavienojums. Slēdzis pārtrauc strā-



vas plūsmu pēc kļūmes konstatēšanas.

Piezīme: Lai atiestatītu slēdzi, nospiediet to pēc tam, kad problēma ir atrisināta.

Svarīgi

- **BRĪDINĀJUMS!** Nekad neievietojiet rokas ierīcē, kamēr tā darbojas.
- Neizmantojiet koka/metāla vai plastmasas priekšmetus sastāvdaļu nokasīšanai.
- Nekad neizmantojiet saldētus kartupeļus.

Tīrīšana un apkope

- **UZMANĪBU!** Pirms uzglabāšanas, tīrīšanas un apkopes vienmēr atvienojiet ierīci no elektrotīkla un atdesējiet.
- Tīrīšanai neizmantojiet ūdens strūklu vai tvaika tīrītāju un nestumiet ierīci zem ūdens, jo tās daļas var samirkst un var izraisīt elektriskās strāvas triecienu.
- Ja ierīce netiek uzturēta labā tīrības stāvoklī, tas var negatīvi ietekmēt ierīces kalpošanas laiku un izraisīt bīstamu situāciju.
- **TRAUMAS BĪSTAMĪBA!** Tīrīšanas laikā ar asajiem griešanas asmeņiem jārikojas uzmanīgi.

Tīrīšana

- Atveriet augšējo vāku un noņemiet pīlinga plāksni no pīlinga kameras. Notīriet pīlinga plāksni un pīlinga kameras iekšpusi ar piemērotu suku. Pēc tam noskalojiet tos ar tīru ūdeni.
- Notīriet atdesēto ārējo virsmu ar drānu vai sūkli, kas nedaudz samitrināts ar maigu ziepju šķīdumu.
- Pirms tīrīšanas vienmēr noņemiet visus piederumus, citi, kas tos ir iestrēdzis uz vārpstas un vēlāk tos būs grūti noņemt.
- Higijēnas apsvērumu dēļ ierīce ir jātīra pirms un pēc lietošanas.
- Izvairieties no ūdens saskares ar elektriskajām sastāvdaļām.
- Nekādā gadījumā neiegremdējiet ierīci ūdenī vai citos šķīdumos.
- Neviena daļa nav mazgājama trauku mazgājamā mašīnā.
- Ierīces tīrīšana jāveic vismaz reizi dienā vai biežāk, ja nepieciešams.
- Tīrīšanai jābūt ļoti precīzai attiecībā uz tām ierīces daļām, kas tieši vai netieši saskaras ar pārtikas produktiem.

Apkope

- Regulāri pārbaudiet ierīces darbību, lai novērstu nopietnus negadījumus.
- Ja redzat, ka ierīce nedarbojas pareizi vai radusies problēma, pārtrauciet tās lietošanu, izslēdziet to un sazinieties ar piegādātāju.
- Visi apkopes, uzstādīšanas un remonta darbi jāveic speciālistiem un pilnvarotiem tehniķiem vai ražotāja ieteiktiem.

Transportēšana un uzglabāšana

- Pirms uzglabāšanas vienmēr pārliecinieties, ka ierīce ir atvienota no elektrotīkla un pilnībā atdzisusi.
- Glabājiet ierīci vēsā, tīrā un sausā vietā.
- Nekādā gadījumā nenovietojiet uz ierīces smagus priekšmetus, jo tas var to sabojāt.
- Nepārvietojiet ierīci, kamēr tā darbojas. Pārvietojot ierīci, atvienojiet to no elektrotīkla un turiet apakšā.
- Īpaša piesardzība jāievēro, pārvietojot vai transportējot mašīnu tā smagā svāra dēļ. Ar vismaz 2 personām vai izmantotaj

grozu. Pārvietojiet mašīnu lēnām, uzmanīgi un nekad nesvietieties augstāk par 45°.

Problēmu novēršana

Ja ierīce nedarbojas pareizi, lūdz, pārbaudiet tālāk esošo tabulu, lai uzzinātu par risinājumu. Ja joprojām nevarat atrisināt problēmu, lūdz, sazinieties ar piegādātāju/pakalpojumu sniedzēju.

Problēma	Iespējamais risinājums
Ierīce neieslēdzas	Pārliecinieties, ka tas ir pievienots elektrotīklam.
	Pārliecinieties, ka drošības slēdzis ir aizvērts.
	Pārliecinieties, ka avārijas poga nav aktivizēta.
	Ja problēma rodas pēc ilgstošas intensīvas lietošanas, iespējams, ka motors ir pārkaris. Uzgaidiet vismaz 20 minūtes un mēģiniet vēlreiz. Ja novietojat ierīci vēsā vietā, tas samazinās gaidīšanas laiku.

Garantija

Defektus, kas ietekmē ierīces funkcionalitāti un parādās gada laikā pēc tās iegādes, var novērst, tos salabojot vai nomainot bez maksas, ja ierīce tiek izmantota un uzturēta atbilstoši instrukcijām un nav izmantota nepareizi vai nepareizi. Jūsu likumīgās tiesības netiek ietekmētas. Ja ierīces garantija tiek pieprasīta, norādiet, kur un kād ierīce tika iegādāta, un iekļaujiet pirkuma apliecinājumu (piem., kvīti).

Saskaņā ar mūsu pastāvīgas produktu izstrādes politiku mēs paturam tiesības bez brīdinājuma mainīt produktu, iepakojumu un dokumentācijas specifikācijas.

Likvidēšana un vide



Bojājot ierīci, to nedrīkst izmest kopā ar citiem sadzīves atkritumiem. Tā vietā jūs esat atbildīgs par atbrīvošanas no atkritumiem, nododot tos atkritumu savākšanas punktā. Šī noteikuma neievērošana var tikt sodīta saskaņā ar spēkā esošajiem noteikumiem par atkritumu likvidēšanu. Jūsu atkritumu aprīkojuma atsevišķa savākšana un pārstrāde iznīcināšanas laikā palīdzēs saglabāt dabas resursus un nodrošinās to pārstrādi tādā veidā, kas aizsargā cilvēku veselību un vidi.

Lai iegūtu plašāku informāciju par to, kur jūs varat atnest atkritumus pārstrādei, lūdz, sazinieties ar savu vietējo atkritumu savākšanas uzņēmumu. Ražotājs un importētājs neuzņemas atbildību par pārstrādi, apstrādi un ekoloģisku likvidēšanu ne tieši, ne izmantojot publisku sistēmu.

LIETUVIŪ

Gerb. kliente,

Dēkojame, kad įsigijote šį „HENDI” prietaisą. Prieš montuodami ir naudodami šį prietaisą pirmą kartą, atidžiai perskaitykite šį naudotojo vadovą, ypač atkreipdami dėmesį į toliau pateiktas saugos taisykles.

Saugos instrukcijas

- Prietaisą naudokite tik pagal numatytą paskirtį, kaip aprašyta šiame vadove.
- Gamintojas neatsako už jokią žalą, atsiradusią dėl netinkamo



naudojimo ir netinkamo naudojimo.

- **⚠ PAVOJUS! ELEKTROS SMŪGIO PAVOJUS!** Nebandykite patys taisyti prietaiso. Nemerkite prietaiso elektrinių dalių į vandenį ar kitus skysčius. Niekada nelaikykite prietaiso po tekančiu vandeniu.
- **NIEKADA NENAUDOKITE PAŽEISTO PRIETAISO!** Reguliariai tikrinkite elektros jungtis ir laidą, ar nėra pažeidimų. Jeigu prietaisas pažeistas, atjunkite jį nuo maitinimo šaltinio. Visus remonto darbus turi atlikti tik tiekėjas arba kvalifikuotas asmuo, kad būtų išvengta pavojaus ar sužalojimo.
- **ĮSPĖJIMAS!** Pastatydami prietaisą, jei reikia, saugiai veskite maitinimo laidą, kad netyčia nesitrauktumėte, nenukentėtų, nesusilieję su kaitinimo paviršiumi arba nekiltų pavojus suklupti.
- **ĮSPĖJIMAS!** Kol kištukas yra lizde, prietaisas yra prijungtas prie maitinimo šaltinio.
- **ĮSPĖJIMAS!** VISADA išjunkite prietaisą prieš atjungdami nuo maitinimo šaltinio, valymo, priežiūros ar laikymo.
- Prietaisąjunkite tik prie elektros lizdo, kurio įtampa ir dažnis nurodyti prietaiso etiketėje.
- Nelieskite kištuko / elektros jungčių šlapiomis arba drėgnomis rankomis.
- Prietaisą ir elektros kištuką / jungtis laikykite atokiai nuo vandens ir kitų skysčių. Jeigu prietaisas patenka į vandenį, nedelsdami ištraukite maitinimo jungtis. Nenaudokite prietaiso, kol jo nepatikrino sertifikuotas technikas. Nesilaikant šių nurodymų kyla pavojus gynybei.
- Prijunkite maitinimo šaltinį prie lengvai pasiekiamo elektros lizdo, kad avarijos atveju prietaisą būtų galima nedelsiant atjungti.
- Įsitinkite, kad laidas nesiliečia su aštriais ar karštais daiktais ir saugo jį nuo atviros ugnies. Niekada netraukite maitinimo laido, kad jį ištrauktumėte iš lizdo, visada traukite kištuką.
- Niekada nenešiokite prietaiso už jo laido.
- Niekada nebandykite patys atidaryti prietaiso korpuso.
- Nekiškite daiktų į prietaiso korpusą.
- Niekada nepalikite prietaiso be priežiūros naudojimo metu.
- Šį prietaisą turi naudoti apmokytas personalas restorano virtuveje, valgykla arba baro personalas ir t. t.
- Šio prietaiso neturėtų naudoti asmenys, turintys fizinių, jautinių ar protinių gebėjimų, arba asmenys, neturintys patirties ir žinių.
- Šio prietaiso jokių būdu negalima naudoti vaikams.
- Laikykite prietaisą ir jo elektros jungtis vaikams nepasiekiamose vietose.
- Niekada nenaudokite priedų ar kitų papildomų prietaisų, išskyrus tuos, kurie tiekiami su prietaisu arba kuriuos rekomenduoja gamintojas. To nepadarius, naudotojai gali kilti pavojus saugai ir prietaisas gali būti sugadintas. Naudokite tik originalias dalis ir priedus.
- Nenaudokite šio prietaiso išoriniu laikmačiu arba nuotolinio valdymo sistema.
- Nedėkite prietaiso ant kaitinimo objekto (dujinės, elektrinės, anglies viryklės ir pan.).
- Neuždenkite veikiančio prietaiso.
- Ant prietaiso viršaus nedėkite jokių daiktų.
- Nenaudokite prietaiso šalia atviros liepsnos, sprogių ar degių medžiagų. Prietaisą visada naudokite ant horizontalaus, stabilaus, švaraus, karščiui atsparaus ir sauso paviršiaus.
- Prietaisas netinka montuoti toje vietoje, kurioje galima naudoti vandens srovę.

- Naudojimo metu palikite bent 20 cm plotą aplink prietaisą ventilacijai.
- **ĮSPĖJIMAS!** Visas prietaiso ventilacijos angas laikykite neužkimštas.

Specialios saugos instrukcijos

- Šį prietaisą gali naudoti tik išmokyti darbuotojai.
- **ĮSPĖJIMAS!** Nebandykite apeiti jokie apsauginio blokavimo.
- Nenaudokite prietaiso be skalbinių, kad neperkaistumėte.
- **PERSPĖJIMAS!** VISADA išjunkite mašiną ir atjunkite maitinimo šaltinį prieš liedsdami bet kokias variklio dalis.
- **PERSPĖJIMAS!** Saugiai nukreipkite maitinimo laidą, kad netyčia nepatrauktumėte arba nesusiliettumėte su šildymo paviršiumi.
- Prietaiso korpuso neplaukite vandeniu arba vandens telkiniu. Plovimas vandeniu gali sukelti nuotėkį, dėl kurio padidėja elektros smūgio rizika.
- Nevalykite ir nelaikykite prietaiso, kol jis visiškai neatvės.
- Nejudinkite prietaiso, kol jis veikia. Judėdami atjunkite prietaisą nuo elektros tinklo ir laikykite jį apačioje.
- Nenaudokite prietaiso be turinio, kad neperkaistumėte.
- Niekada nenaudokite prietaiso, jei neuždėtas dangtis ir neįdėta besisukanti plokštelė.

Numatytoji paskirtis

- Šis prietaisas skirtas naudoti komerciniams tikslams, pavyzdžiui, restoranų, valgyklų, ligoninių ir komercinių įmonių, pvz., kepyklų, skerdyklų ir kt., virtuvėse, bet ne nuolatinėi masinei maisto gamybai.
- Šis prietaisas skirtas tik komerciniam naudojimui skirtoms bukvėms nulupti. Bet koks kitoks naudojimas gali sugadinti prietaisą arba sužaloti žmogų.
- Prietaiso naudojimas bet kokiais kitais tikslais laikomas netinkamu prietaiso naudojimui. Naudotojas yra išimtinai atsakingas už netinkamą prietaiso naudojimą.

Ižeminimo įrengimas

Šis prietaisas priskiriamas I apsaugos klasei ir turi būti prijungtas prie apsauginio įžeminimo. Įžeminimas sumažina elektros šoko riziką, suteikiant elektros srovės išėjimo laidą.

Šiame prietaise įrengtas maitinimo laidas su įžeminimo kištuku arba elektros jungtimis su įžeminimo laidu. Jungtys turi būti tinkamai sumontuotos ir įžemintos.

Pagrindinės produkto dalys

(1 pav., 3 psl.)

1. Sparnuotasis dangtis
2. Išleidimo dangtis
3. Pristatymo latakas
4. Avarinis mygtukas
5. Šlamšto baseinas
6. Laikmatis
7. Indikacinė lemputė
8. Pulso mygtukas
9. Vadovo blokas
10. Sukamoji plokštelė
11. Atliekų išleidimo vamzdis
12. Variklis
13. Išleidimo jungties jungtis
14. Mikrojungtiklis
15. Grandinės išjungtiklis



16. Maitinimo laidas
17. Pėdos
18. Metalinė plokštelė
19. Vandens vožtuvas
20. Vandens įvadas

Pastaba: Šio vadovo turinys taikomas visiems išvardytiems elementams, nebent nurodyta kitaip. Išvaizda gali skirtis nuo rodomų iliustracijų.

Atsarginės dalys arba priedai

(2 pav., 4 psl.)

21. Išsiplėtimo varžtas
22. Vandens išleidimo žarna (jungiamoji vonia)
23. Žarnos spaustukas

Valdymo skydelis

(3 pav., 4 psl.)

24. Avarinis mygtukas
 - Avariniu atveju (pvz., užsikimšimas, nenormalus vibracija ar triukšmas ir t. t.), nedelsdami paspauskite mygtuką. Prietaisas išsijungia. Visi kiti mygtukai / jungikliai yra išjungti, kol bus nustatytas avarinis mygtukas. Pastaba: Norėdami iš naujo nustatyti pagalbinį mygtuką, sukite jį pagal laikrodžio rodyklę, kol jis pasirodys pradinėje padėtyje.
25. Pulso mygtukas
 - Naudojamas nuluptoms bulvėms išpilti. Pastaba: Nespauskite pulso mygtuko, kai naudojate žievelę.
26. Įjungimo indikatorius
 - Indikatorius šviečia, kai prietaisas yra prijungtas prie maitinimo tinklo ir įjungtas maitinimas.
27. Veikimo indikatorius
 - Indikatorius šviečia varikliui veikiant.
28. Laikmačio rankenėlė
 - Norėdami paleisti mašiną, pasukite laikmačio rankenėlę ties norima veikimo trukme (0–8 minutės).

Grandinės schema

(6 pav., 5 psl.)

- a. C įvestis
- b. Grandinės išjungiklis
- c. Baltas indikatorius
- d. Avarinis mygtukas
- e. Dangčio magnetinis jungiklis
- f. Išleidimo dangčio magnetinis jungiklis
- g. Žalias indikatorius
- h. Pulso mygtukas
- i. Laikmatis
- j. Kontaktorius
- k. Juoda
- l. Balta
- m. Centrifuginis jungiklis
- n. Mėlyna
- o. Raudona
- p. Veikiantis kondensatorius
- q. Užvedimo kondensatorius

Sprogusi diagrama su dalių sąrašu

(7 pav., 6 psl.)

Dalies Nr.	Dalies pavadinimas
1	Fiksavimo plokštelė
2	Sparnuotasis dangtis
3	Sandarinimo žiedas
4	Abrazyvinis diskas
5	S/S cilindras
6	Ištumiantis kaištis
7	Vielos vamzdis
8	Išleidimo dangtis
9	Maitinimo laidas
10	Mikrojungiklis
11	Grandinės išjungiklis
12	Veikiantis kondensatorius
13	150uF paleidimo kondensatorius
14	Centrifuginis jungiklis
15	PCB laikiklis
16	PCB skydelis
17	Kontaktorius
18	Žarnos spaustukas
19	Atliekų išleidimo vamzdis
20	Išleidimo vamzdžio mova
21	Atraminis laikiklis
22	Išleidimo jungties jungtis
23	Siauruko baseinas
24	Šlamšto baseinas
25	Variklis
26	Diržas
27	Diržo ratas
28	6004 Guolis
29	C tipo fiksavimo žiedas
30	Variklio tvirtinimo plokštė
31	Sandarinimo žiedas
32	Plokščias raktas
33	Išvesties velenas
34	Fiksuotas padėties kaištis
35	Avarinis mygtukas
36	Pulso mygtukas
37	Baltas indikatorius
38	Žalias indikatorius



39	Laikmatis
40	Laikmačio rankenėlė
41	Bajoneto kaištis
42	Žarna
43	Vandens vožtuvas
44	L tipo jungtis
45	Vadovo blokas
46	Išsiplėtimo varžtas
47	Vandens išleidimo žarna (jungiamoji vonia)
48	Žarnos spaustukas

Numatytoji paskirtis

- Šis prietaisas skirtas profesionaliam naudojimui ir jį gali naudoti tik kvalifikuotas personalas.
- Šis prietaisas skirtas tik komerciniam naudojimui skirtoms butvėms nulupti. Bet koks kitoks naudojimas gali sugadinti prietaisą arba sužaloti žmogų.
- Prietaiso naudojimas bet kokiais kitais tikslais laikomas netinkamu prietaiso naudojimui. Naudotojas yra išimtinai atsakingas už netinkamą prietaiso naudojimą.

Paruošimas prieš naudojimą

- Nuimkite visas apsaugines pakuotes ir įvyniojimą.
- Patikrinkite, ar prietaisas yra geros būklės ir su visais priedais. Jei pristatymas nepilnas arba pažeistas, nedelsdami kreipkitės į tiekėją. Tokiu atveju nenaudokite prietaiso.
- Prieš naudodami, išvalykite priedus ir prietaisą (žr. => Valymas ir priežiūra).
- Patikrinkite, ar prietaisas visiškai sausas.
- Padėkite prietaisą ant horizontalaus, stabilaus ir karščiui atsparaus paviršiaus, kuris yra saugus nuo vandens pusrulų.
- Jei ateityje ketinate laikyti prietaisą, laikykite pakuotę.
- Išsaugokite naudotojo vadovą atiečiai.

PASTABA! Dėl gamybos liekanų prietaisas per pirmuosius kelis naudojimo būdus gali išskirti lengvą kvapą. Tai yra normalu ir nerodo jokio defekto ar pavojaus. Patikrinkite, ar prietaisas gerai vėdinamas.

Montavimas

- Įsitikinkite, kad mašina pastatyta sausoje vietoje, o paviršius yra lygus ir yra pakankamai tvirtas, kad palaikytų mašiną.
- Įsitikinkite, kad elektros maitinimo šaltinis atitinka ant mašinos nurodytą techninių duomenų etiketę.
- Įsitikinkite, kad netoliese nėra ključių.
- **PERSPĖJIMAS!** Niekada neapleiskite jokių prietaiso apsauginių spynų ir jungiklių.
- Pasirūpinkite, kad prie metalinių plokštelių (ant kojų) būtų sumontuoti išplėtimo varžtai (pristatomi), skirti prietaisui pritvirtinti.
- Bet kuriuo atveju įrengimas turėtų būti atliekamas atsižvelgiant į visus galiojančius galiojančius pramonės saugos reglamentus.

Prijungimas prie vandens tiekimo ir drenažo sistemos

(4 pav., 4 psl.)

- 1) Prijunkite prie vandens tiekimo naudodami tiekiamas žarnas (Ø 12,5 mm x 150 cm) ir 3/4 col. movas. Atlikite šiuos veiksmus:
 - I. Prijunkite žarną prie įleidimo angos galinėje mašinos pusėje (A vieta).
 - II. Kitą žarnos galą prijunkite prie vandens tiekimo (B vieta).
 - III. Prietaise yra vandens vožtuvas, skirtas patogiam vandens srautui kontroliuoti.
- 2) Prijunkite prie drenažo sistemos naudodami tiekiamą žarną (Ø 25 mm x 180 cm) ir žarnos spaustukus. Atlikite šiuos veiksmus:
 - I. Uždėkite žarnos spaustukus ant žarnos.
 - II. Prijunkite žarną prie šlamšto baseino jungties (C vieta) ir pritvirtinkite žarnos spaustukais.
 - III. Kitas išleidimo žarnos galas įkišamas į drenažo sistemą (D vieta).

Naudojimo instrukcijos

(5 pav., 5 psl.)

29. Rankena

30. Išleidimo durelės

Dėmesio: Šiame prietaise yra saugos sistema, kuri užtikrina, kad jis neveiktų, jei dangtis nebus tinkamai uždėtas.

- 1) Atidarykite skaidrų dangtelį, traukdami rankeną, kol ji spragtelės.
- 2) Įdėkite besisukančią plokštelę ir įdėkite baką su apdorojamu produktu.
- 3) Užrakinkite dangtį ir įsitikinkite, kad išleidimo durelės yra užrakintos.
- 4) Prijunkite vandens tiekimą ir įjunkite vandens vožtuvą. Įsitikinkite, kad vanduo teka (žr. „Prijungimas prie vandens tiekimo ir drenažo sistemos“).
- 5) Įjunkite maitinimo tinklo maitinimą. Įjungimo indikatorius įsijungs.
- 6) Paleiskite mašiną, įjungdami laikmatį pagal reikiamą darbo ciklo trukmę, ir įsijungs veikimo indikatorius.
- 7) Pasiekus nustatymo laiką, mašina automatiškai išsijungs, o veikimo indikatorius išsijungs.
- 8) Paruošę konteinerį, atidarykite išleidimo duresles. Tada paspauskite pulso mygtuką, kad pasuktumėte diską. Tuo tarpu laikykite išėjimo duris, kol gausite visas bulves.

PAVOJUS – PERSPĖJIMAS: Niekada neikiškite rankos į išėjimo duris. Įvykus nelaimingam atsitikimui, nedelsdami paspauskite avarinį mygtuką.

ĮSPĖJIMAS! Prietaiso negalima naudoti be skalbinių.

PASTABA. Nuimkite nulupimo plokštelę ir patikrinkite, ar kiekvieno ciklo atliekų išleidimo vamzdis neužsikimšęs.

PASTABA. Prietaisas turi du apsauginius jungiklius.

- a) Nendrinis jungiklis turi magnetinį mechanizmą. Prietaisas automatiškai išsijungia, kai veikimo metu atidaromas viršutinis arba išleidimo dangtis.
- b) Per srovės apsaugos jungiklį (grandinės išjungiklis) yra skirta apsaugoti elektros grandinę nuo perkrovos arba trumpojo jungimo sukeltos žalos dėl per didelės srovės. Aptikus triktį, jungiklis nutraukia srovės srautą.

Pastaba: Norėdami iš naujo nustatyti jungiklį, paspauskite jį, kai problema bus išspręsta.

Svarbu

- **ISPĖJIMAS!** Niekada nekiškite rankų į prietaisą, kol veikiate.
- Nenaudokite medinių / metalinių ar plastikinių daiktų ingredientams išskaidyti.
- Niekada nenaudokite šaldytų bulvių.

Valymas ir priežiūra

- **Dėmesys!** Visada atjunkite prietaisą nuo maitinimo šaltinio ir atvėsinkite prieš jį laikydami, valydami ir atlikdami techninę priežiūrą.
- Valydami nenaudokite vandens srovės arba garų valiklio ir nestumkite prietaiso po vandeniu, nes dalys sušlaps ir gali kilti elektros smūgis.
- Jeigu prietaisas nėra laikomas geros švaros būklės, tai gali neigiamai paveikti prietaiso veikimo trukmę ir sukelti pavojingą situaciją.
- **SUZALOJIMO PAVOJUS!** Valydami aštrius pjovimo peilius, būkite atsargūs.

Valymas

- Atidarykite viršutinį dangtį ir nuimkite nulupimo plokštelę nuo nulupimo kameros. Tinkamu šepetėliu nuvalykite nulupimo plokštelę ir nulupimo kameros vidų. Po to nuplaukite juos švariu vandeniu.
- Nuvalykite atvėsintą išorinį paviršių šluoste arba kempine, šiek tiek sudrėkinta švelniu muilo tirpalu.
- Prieš valydami visada išimkite visus priedus, kiti – jis įstrigs ant veleno ir bus sunkiai pašalinamas vėliau.
- Higienos sumetimais prietaisą reikia valyti prieš ir po naudojimo.
- Saugokite, kad vanduo nepatektų į elektros komponentus.
- Niekada nemerkitė prietaiso į vandenį ar kitus skysčius.
- Jokie komponentai nėra saugūs plauti indaplovėje.
- Jeigu reikia, prietaisą reikia valyti bent kartą per dieną arba dažniau.
- Valymas turi būti itin tikslus toms prietaiso dalims, kurios tiesiogiai ar netiesiogiai liečiasi su maisto produktais.

Techninė priežiūra

- Reguliariai tikrinkite prietaiso veikimą, kad išvengtumėte rimtų nelaimingų atsitikimų.
- Jeigu pastebite, kad prietaisas veikia netinkamai arba kilo problemų, nustokite jį naudoti, išjunkite prietaisą ir kreipkitės į tiekėją.
- Visus techninės priežiūros, montavimo ir remonto darbus turi atlikti specializuoti ir įgalioti technikai arba rekomenduoja gamintojas.

Transportavimas ir laikymas

- Prieš laikydami prietaisą, visada įsitikinkite, kad jis buvo atjungtas nuo maitinimo šaltinio ir visiškai atvėsęs.
- Prietaisą laikykite vėsioje, švarioje ir sausoje vietoje.
- Niekada nedėkite ant prietaiso sunkių daiktų, nes jie gali jį sugadinti.
- Nejudinkite prietaiso, kol jis veikia. Judėdami atjunkite prietaisą nuo maitinimo šaltinio ir laikykite jį apačioje.
- Dėl savo didelio svorio mašina turi būti ypač atsargiai judama arba transportuojama. Ne mažiau kaip 2 asmenys arba vežimas. Lėtai, atsargiai judinkite mašiną ir niekada nevažiuokite didesniu nei 45° kampu.

Trikių šalinimas

Jeigu prietaisas veikia netinkamai, žr. toliau pateiktą tirpalą lentelę. Jei vis dar negalite išspręsti problemos, kreipkitės į tiekėją / paslaugų teikėją.

Problema	Galimas sprendimas
Prietaisas neužsiveda	Įsitikinkite, kad jis prijungtas.
	Įsitikinkite, kad saugos grandinės pertraukiklis yra uždarytas.
	Patikrinkite, ar nesuveikęs avarinio valdymo mygtukas.
	Jei problema atsiranda po ilgo intensyvaus naudojimo, variklis gali perkaisti. Palaukite bent 20 minučių ir bandykite dar kartą. Jeigu prietaisą pastatysite vėsioje vietoje, tai sumažins laukimo laiką.

Garantija

Bet koks defektas, turintis įtakos prietaiso veikimui po vienerių metų nuo jo įsigijimo, bus pašalintas nemokamai jį pataisant arba pakeičiant, jeigu prietaisas buvo naudojamas ir prižiūrimas pagal instrukcijas ir juo nebuvo piktnaudžiaujama arba juo nebuvo piktnaudžiaujama. Jūsų įstatymams teisems tai netaikoma. Jei prietaiso garantinė vertė yra ribota, nurodykite, kur ir kada jis buvo įsigytas, ir pateikite pirkimo įrodymą (pvz., čekį).

Laikydami savo nuolatinio gaminių kūrimo politikos, pasilikame teisę keisti gaminių, pakuotės ir dokumentacijos specifikacijas be išankstinio įspėjimo.

Pašalinimas ir aplinka



Deaktivuojant prietaisą, jo negalima išmesti kartu su kitomis buitinėmis atliekomis. Vietoje to, jūs atsakote už tai, kad jūsų atliekų tvarkymo įranga būtų atiduota specialiai tam skirtam surinkimo punktui. Šios taisyklės nesilaikymas gali būti nubaustas pagal atliekų šalinimo taisykles. Atskiras jūsų atliekų įrangos surinkimas ir perdirbimas atliekų šalinimo metu padės tausoti gamtos išteklius ir užtikrins, kad ji būtų perdirbama taip, kad būtų apsaugota žmonių sveikata ir aplinka.

Norėdami gauti daugiau informacijos apie tai, kur galite atiduoti atliekas perdirbti, susisiekite su vietine atliekų surinkimo įmone. Gamintojas ir importuotojas neprisiima atsakomybės už perdirbimą, apdorojimą ir ekologinį šalinimą tiesiogiai ar per viešąją sistemą.

PORTUGUÊS

Caro Cliente,

Obrigado por adquirir este aparelho HENDI. Leia atentamente este manual do utilizador, prestando especial atenção aos regulamentos de segurança descritos abaixo, antes de instalar e utilizar este aparelho pela primeira vez.

Instruções de segurança

- Utilize o aparelho apenas para a finalidade para a qual foi concebido, conforme descrito neste manual.
- O fabricante não é responsável por quaisquer danos causados por um funcionamento incorreto e utilização incorreta.



- ⚡ **PERIGO! RISCO DE CHOQUE ELÉTRICO!** Não tente reparar o aparelho sozinho. Não mergulhe as peças elétricas do aparelho em água ou outros líquidos. Nunca seque o aparelho sob água corrente.
- NUNCA UTILIZE UM APARELHO DANIFICADO!** Verifique regularmente as ligações elétricas e o cabo quanto a danos. Quando estiver danificado, desligue o aparelho da fonte de alimentação. Quaisquer reparações só devem ser realizadas por um fornecedor ou pessoa qualificada para evitar perigos ou ferimentos.
- AVISO!** Quando posicionar o aparelho, encaminhe o cabo de alimentação em segurança, se necessário, para evitar puxar acidentalmente, danificar-se, entrar em contacto com a superfície de aquecimento ou causar um perigo de tropeçar.
- AVISO!** Desde que a ficha esteja na tomada, o aparelho está ligado à fonte de alimentação.
- AVISO!** Desligue SEMPRE o aparelho antes de o desligar da fonte de alimentação, limpeza, manutenção ou armazenamento.
- Ligue o aparelho apenas a uma tomada elétrica com a tensão e frequência mencionadas na etiqueta do aparelho.
- Não toque na ficha/ligações elétricas com as mãos molhadas ou húmidas.
- Mantenha o aparelho e a ficha/ligações elétricas afastados de água e outros líquidos. Se o aparelho cair na água, retire imediatamente as ligações da fonte de alimentação. Não utilize o aparelho até que tenha sido verificado por um técnico certificado. O incumprimento destas instruções irá causar riscos de vida.
- Ligue a fonte de alimentação a uma tomada elétrica de fácil acesso para que possa desligar o aparelho imediatamente em caso de emergência.
- Certifique-se de que o cabo não entra em contacto com objetos afiados ou quentes e mantenha-o afastado de fogo aberto. Nunca puxe o cabo de alimentação para o desligar da tomada; em vez disso, puxe sempre pela ficha.
- Nunca transporte o aparelho pelo cabo.
- Nunca tente abrir a estrutura do aparelho sozinho.
- Não insira objetos na caixa do aparelho.
- Nunca deixe o aparelho sem vigilância durante a utilização.
- Este aparelho deve ser operado por pessoal qualificado na cozinha do restaurante, cantinas ou pessoal do bar, etc.
- Este aparelho não deve ser operado por pessoas com capacidades físicas, sensoriais ou mentais reduzidas ou por pessoas que não tenham experiência e conhecimento.
- Este aparelho não deve, em circunstância alguma, ser utilizado por crianças.
- Mantenha o aparelho e as suas ligações elétricas fora do alcance das crianças.
- Nunca utilize acessórios ou quaisquer outros dispositivos além dos fornecidos com o aparelho ou recomendados pelo fabricante. Se não o fizer, pode representar um risco de segurança para o utilizador e pode danificar o aparelho. Utilize apenas peças e acessórios originais.
- Não utilize este aparelho através de um temporizador externo ou de um sistema de controlo remoto.
- Não coloque o aparelho sobre um objecto de aquecimento (gasolina, electricidade, fôgo a carvão, etc.).
- Não tape o aparelho em funcionamento.
- Não coloque quaisquer objetos sobre o aparelho.
- Não utilize o aparelho perto de chamas abertas, materiais ex-

- plosivos ou inflamáveis. Utilize sempre o aparelho numa superfície horizontal, estável, limpa, resistente ao calor e seca.
- O aparelho não é adequado para instalação numa área onde possa ser utilizado um jacto de água.
- Deixe um espaço de pelo menos 20 cm em redor do aparelho para ventilação durante a utilização.
- AVISO!** Mantenha todas as aberturas de ventilação do aparelho livres de obstruções.

Instruções especiais de segurança

- Este aparelho deve ser operado apenas por pessoal qualificado.
- AVISO!** Não tente ultrapassar qualquer bloqueio de segurança.
- Não utilize o aparelho sem carga para evitar sobreaquecimento.
- ATENÇÃO!** Desligue SEMPRE a máquina e desligue a fonte de alimentação antes de tocar em quaisquer peças motorizadas.
- ATENÇÃO!** Encaminhe o cabo de alimentação de forma segura para evitar o puxar acidental ou o contacto com a superfície de aquecimento.
- Não lave o corpo do aparelho com água ou jato de água. Lavar com água pode causar fugas, o que aumenta o risco de choque elétrico.
- Não limpe nem guarde o aparelho até estar completamente arrefecido.
- Não desloque o aparelho durante o funcionamento. Desligue o aparelho da tomada ao movê-lo e segure-o na parte inferior.
- Não utilize o aparelho sem conteúdo para evitar sobreaquecimento.
- Nunca utilize o aparelho sem a tampa e a placa rotativa instaladas.

Utilização prevista

- Este aparelho destina-se a ser utilizado para aplicações comerciais, por exemplo, em cozinhas de restaurantes, cantinas, hospitais e em empresas comerciais, como padarias, talhos, etc., mas não para a produção contínua em massa de alimentos.
- Este aparelho foi concebido apenas para descascar batatas em uso comercial. Qualquer outra utilização pode provocar danos no aparelho ou lesões pessoais.
- A utilização do aparelho para qualquer outro fim será considerada uma utilização indevida do dispositivo. O utilizador será o único responsável pela utilização indevida do dispositivo.

Instalação de ligação à terra

Este aparelho está classificado como sendo de protecção de classe I e tem de ser ligado a uma ligação à terra de protecção. A ligação à terra reduz o risco de choque elétrico ao fornecer um fio de escape para a corrente eléctrica. Este aparelho está equipado com um cabo de alimentação com ficha de ligação à terra ou ligações eléctricas com fio de ligação à terra. As conexões devem estar devidamente instaladas e aterradas.

Principais partes do produto

(Fig. 1 na página 3)

1. Tampa articulada
2. Tampa de saída
3. Canal de entrega
4. Botão de emergência
5. Lavatório de lixo
6. Temporizador
7. Luz indicadora
8. Botão de impulso
9. Bloco guia
10. Placa rotativa
11. Tubo de saída de resíduos
12. Motor
13. Junta de ligação de drenagem
14. Microinterruptor
15. Disjuntor
16. Cabo de alimentação
17. Pés
18. Placa de metal
19. Válvula de água
20. Entrada de água

Observação: O conteúdo deste manual aplica-se a todos os itens listados, salvo especificação em contrário. A aparência pode variar das ilustrações mostradas.

Peças sobressalentes ou acessórios

(Fig. 2 na página 4)

21. Parafuso de expansão
22. Mangueira de escoamento (recipiente)
23. Grampo do tubo flexível

Painel de controlo

(Fig. 3 na página 4)

24. Botão de emergência
 - Em caso de emergência (por exemplo, bloqueio, vibração anormal ou ruído, etc.), prima o botão imediatamente. O aparelho pára. Todos os outros botões/interruptores são desativados até que o botão de emergência seja reposto. Nota: Para repor o botão de emergência, rode-o no sentido dos ponteiros do relógio até saltar para a posição inicial.
25. Botão de impulso
 - Utilize para descarregar as batatas descascadas. Nota: Não prima o botão de impulso durante a operação de descamação.
26. Indicador de ligação
 - O indicador acende-se quando o aparelho está ligado à corrente eléctrica e à corrente.
27. Indicador de funcionamento
 - O indicador está aceso enquanto o motor está em funcionamento.
28. Botão do temporizador
 - Rode o botão do temporizador para o tempo de funcionamento pretendido (0-8 minutos) para ligar a máquina.

Diagrama do circuito

(Fig. 6 na página 5)

- a. Entrada AC
- b. Disjuntor
- c. Indicador branco
- d. Botão de emergência
- e. Interruptor magnético da tampa
- f. Interruptor magnético da tampa de saída
- g. Indicador verde
- h. Botão de impulso
- i. Temporizador
- j. Contator
- k. Preto
- l. Branco
- m. Interruptor centrífugo
- n. Azul
- o. Vermelho
- p. Condensador em funcionamento
- q. Ligar o condensador

Diagrama explodido com lista de peças

(Fig. 7 na página 6)

N.º de peça	Nome da peça
1	Placa de bloqueio
2	Tampa articulada
3	Anel de vedação
4	Disco abrasivo
5	Cilindro S/S
6	Pino saliente
7	Tubo de arame
8	Tampa de saída
9	Cabo de alimentação
10	Microinterruptor
11	Disjuntor
12	Condensador em funcionamento
13	Condensador de partida 150uF
14	Interruptor centrífugo
15	Suporte da PCB
16	Painel PCB
17	Contator
18	Grampo do tubo flexível
19	Tubo de saída de resíduos
20	Acoplamento do tubo de descarga
21	Suporte de suporte
22	Junta de ligação de drenagem
23	Lavatório de peneira
24	Lavatório de lixo



25	Motor
26	Correia
27	Roda do cinto
28	Rolamento 6004
29	Anel de pressão tipo C
30	Placa de fixação do motor
31	Anel de vedação
32	Chave plana
33	Eixo de saída
34	Pino de posição fixa
35	Botão de emergência
36	Botão de impulso
37	Indicador branco
38	Indicador verde
39	Temporizador
40	Botão do temporizador
41	Pino de baioneta
42	Mangueira
43	Válvula de água
44	Conector tipo L
45	Bloco guia
46	Parafuso de expansão
47	Mangueira de escoamento (recipiente)
48	Grampo do tubo flexível

PT

Utilização prevista

- Este aparelho destina-se a utilização profissional e só pode ser utilizado por pessoal qualificado.
- Este aparelho foi concebido apenas para descascar batatas em uso comercial. Qualquer outra utilização pode provocar danos no aparelho ou lesões pessoais.
- A utilização do aparelho para qualquer outro fim será considerada uma utilização indevida do dispositivo. O utilizador será o único responsável pela utilização indevida do dispositivo.

Preparação antes da utilização

- Retire todas as embalagens e embalagens de protecção.
- Verifique se o dispositivo está em boas condições e com todos os acessórios. Em caso de entrega incompleta ou danificada, contacte imediatamente o fornecedor. Neste caso, não utilize o dispositivo.
- Limpe os acessórios e o aparelho antes da utilização (Consulte => Limpeza e manutenção).
- Certifique-se de que o aparelho está completamente seco.
- Coloque o aparelho numa superfície horizontal, estável e resistente ao calor que seja segura contra salpicos de água.
- Guarde a embalagem se pretender armazenar o seu aparelho no futuro.

- Guarde o manual do utilizador para consulta futura.
- NOTA!** Devido a resíduos de fabrico, o aparelho pode emitir um odor ligeiro durante as primeiras utilizações. Isto é normal e não indica qualquer defeito ou perigo. Certifique-se de que o aparelho está bem ventilado.

Instalação

- Certifique-se de que a máquina está colocada numa área seca e que a superfície está nivelada e tem resistência suficiente para suportar a máquina.
- Certifique-se de que a fonte de alimentação elétrica corresponde à etiqueta de classificação na máquina.
- Certifique-se de que não existem obstruções nas proximidades.
- **ATENÇÃO!** Nunca ignore quaisquer bloqueios de segurança e interruptores no aparelho.
- Certifique-se de que os parafusos de expansão (fornecidos) estão instalados nas placas metálicas (nos pés) para fixar o aparelho.
- Em qualquer caso, a instalação deve ser realizada tendo em conta quaisquer regulamentos de segurança industrial aplicáveis em vigor.

Ligação ao sistema de abastecimento e drenagem de água

(Fig. 4 na página 4)

- 1) Ligue ao abastecimento de água através da mangueira fornecida (Ø12,5 mm x 150 cm) e acoplamentos de 3/4". Proceda da seguinte forma:
 - I. Ligue a mangueira à entrada na parte de trás da máquina (Localização A).
 - II. Ligue a outra extremidade da mangueira ao abastecimento de água (Local B).
 - III. O aparelho inclui uma válvula de água para controlar convenientemente o fluxo de água.
- 2) Ligue ao sistema de drenagem através da mangueira fornecida (Ø25 mm x 180 cm) e dos grampos da mangueira. Proceda da seguinte forma:
 - I. Coloque as braçadeiras da mangueira na mangueira.
 - II. Ligue a mangueira à junta da bacia de lixo (Localização C) e afixada pelas braçadeiras da mangueira.
 - III. A outra extremidade da mangueira de escoamento é inserida no sistema de escoamento (Localização D).

Instruções de funcionamento

(Fig. 5 na página 5)

29. Pega

30. Porta de saída

Atenção: Este aparelho possui um sistema de segurança que garante que irá impedir o funcionamento, a menos que a tampa esteja colocada corretamente.

- 1) Abra a tampa transparente puxando a pega até ouvir um clique.
- 2) Coloque a placa rotativa e carregue o tanque com o produto a ser processado.
- 3) Feche a tampa e certifique-se de que a porta de saída está bloqueada.
- 4) Ligue o abastecimento de água e ligue a válvula de água. Certifique-se de que a água está a fluir para dentro. (consulte "Ligação ao sistema de abastecimento e drenagem



de água”].

- 5) Ligue a alimentação da rede eléctrica. O indicador de ligação acende-se.
- 6) Ligue a máquina rodando o temporizador no tempo de ciclo de trabalho pretendido, o indicador de funcionamento acende-se.
- 7) Quando o tempo de definição é atingido, a máquina pára automaticamente e o indicador de funcionamento apaga-se.
- 8) Abra a porta de saída depois de preparar um recipiente. Em seguida, prima o botão de impulso para rodar o disco. Entretanto, segure na porta de saída até obter todas as batatas.

PERIGO — ATENÇÃO: Nunca coloque a mão dentro da porta de saída. Se ocorreu algum acidente, prima imediatamente o botão de emergência.

AVISO! O aparelho não deve ser utilizado sem carga.

NOTA: Retire a placa de descolagem e verifique se o tubo de saída de resíduos está obstruído para cada ciclo.

NOTA: O aparelho está equipado com dois interruptores de segurança.

- a) O interruptor de lâminas está equipado com um mecanismo magnético. O aparelho pára automaticamente quando a tampa superior ou a tampa de saída são abertas durante o funcionamento.
- b) O interruptor de protecção contra sobrecorrente (disjuntor) foi concebido para proteger o circuito eléctrico contra danos causados por corrente excessiva em resultado de uma sobrecarga ou curto-circuito. O switch interrompe o fluxo de corrente após uma falha ser detectada.

Nota: Para repor o interruptor, prima-o depois de o problema estar resolvido.

Importante

- **AVISO!** Nunca introduza as mãos no aparelho durante o funcionamento.
- Não utilize objetos de madeira/metal ou plástico para raspar ingredientes.
- Nunca utilize batatas congeladas.

Limpeza e manutenção

- **ATENÇÃO!** Desligue sempre o aparelho da fonte de alimentação e arrefeça antes de armazenar, limpar e fazer a manutenção.
- Não utilize jacto de água ou produto de limpeza a vapor para limpar e não empurre o aparelho debaixo de água, uma vez que as peças ficarão molhadas e poderá resultar em choque eléctrico.
- Se o aparelho não for mantido em bom estado de limpeza, tal pode afectar adversamente a vida útil do aparelho e resultar numa situação perigosa.
- **PERIGO DE FERIMENTOS!** Deve ter-se cuidado ao manusear as lâminas de corte afiadas durante a limpeza.

Limpeza

- Abra a tampa superior e retire a placa de descamação da câmara de descamação. Limpe a placa de descamação e o interior da câmara de descamação com uma escova adequada. Enxague-os com água limpa depois.
- Limpe a superfície exterior arrefecida com um pano ou esponja ligeiramente humedecida com uma solução de sabão suave.

- Retire sempre todos os acessórios antes da limpeza; caso contrário, ficará preso na haste e difícil de remover mais tarde.
- Por motivos de higiene, o aparelho deve ser limpo antes e após a utilização.
- Evite o contacto de água com os componentes eléctricos.
- Nunca mergulhe o aparelho em água ou outros líquidos.
- Nenhuma peça pode ser lavada na máquina de lavar loiça.
- A limpeza do aparelho deve ser realizada pelo menos uma vez por dia ou mais frequentemente, se necessário.
- A limpeza deve ser extremamente precisa para as peças do aparelho que estejam direta ou indiretamente em contacto com alimentos.

Manutenção

- Verifique o funcionamento do aparelho regularmente para evitar acidentes graves.
- Se verificar que o aparelho não está a funcionar correctamente ou que existe um problema, pare de o utilizar, desligue-o e contacte o fornecedor.
- Todos os trabalhos de manutenção, instalação e reparação devem ser realizados por técnicos especializados e autorizados, ou recomendados pelo fabricante.

Transporte e armazenamento

- Antes de armazenar, certifique-se sempre de que o aparelho foi desligado da fonte de alimentação e arrefecido completamente.
- Guarde o aparelho num local fresco, limpo e seco.
- Nunca coloque objectos pesados sobre o aparelho, pois pode danificá-lo.
- Não desloque o aparelho enquanto este estiver em funcionamento. Desligue o aparelho da fonte de alimentação quando o deslocar e mantenha-o na parte inferior.
- Deve ter-se especial cuidado ao mover ou transportar a máquina devido ao seu peso pesado. Com pelo menos 2 pessoas ou a utilizar um carrinho. Desloque a máquina lentamente, com cuidado e nunca incline mais de 45°.

Resolução de problemas

Se o aparelho não funcionar correctamente, verifique a solução na tabela abaixo. Se continuar a não conseguir resolver o problema, contacte o fornecedor/prestador de serviços.

Problema	Solução possível
O aparelho não arranca	Certifique-se de que está ligado.
	Certifique-se de que o disjuntor de segurança está fechado.
	Certifique-se de que o botão de emergência não está acionado.
	Se o problema ocorrer após um longo período de utilização intensiva, o motor pode ter sobreaquecido. Aguarde pelo menos 20 minutos e tente novamente. Se colocar o aparelho num local fresco, isso reduzirá o tempo de espera.



Garantía

Qualquer defeito que afete a funcionalidade do aparelho que se torne aparente no prazo de um ano após a compra será reparado através de reparação ou substituição gratuita, desde que o aparelho tenha sido utilizado e mantido de acordo com as instruções e não tenha sido utilizado de forma abusiva ou indevida. Os seus direitos legais não são afetados. Se o aparelho for reclamado ao abrigo da garantia, indique onde e quando foi comprado e inclua um comprovativo de compra (por exemplo, recibo).

De acordo com a nossa política de desenvolvimento contínuo de produtos, reservamo-nos o direito de alterar as especificações do produto, embalagem e documentação sem aviso prévio.

Eliminação e ambiente



Ao desativar o aparelho, o produto não deve ser eliminado juntamente com outros resíduos domésticos. Em vez disso, é da sua responsabilidade eliminar os seus resíduos de equipamento entregando-os num ponto de recolha designado.

O incumprimento desta regra pode ser penalizado de acordo com os regulamentos aplicáveis sobre eliminação de resíduos. A recolha e reciclagem separadas dos seus equipamentos residuais no momento da eliminação ajudarão a conservar os recursos naturais e a garantir que são reciclados de forma a proteger a saúde humana e o ambiente.

Para mais informações sobre onde pode depositar os seus resíduos para reciclagem, contacte a sua empresa local de recolha de resíduos. Os fabricantes e importadores não assumem a responsabilidade pela reciclagem, tratamento e eliminação ecológica, quer diretamente quer através de um sistema público.

ESPAÑOL

Estimado cliente:

Gracias por comprar este electrodoméstico HENDI. Lea atentamente este manual del usuario, prestando especial atención a las normativas de seguridad descritas a continuación, antes de instalar y utilizar este aparato por primera vez.

Instrucciones de seguridad

- Utilice el aparato únicamente para el fin para el que fue diseñado, tal como se describe en este manual.
- El fabricante no se hace responsable de ningún daño causado por un funcionamiento incorrecto y un uso inadecuado.
-  **¡PELIGRO! ¡RIESGO DE DESCARGA ELÉCTRICA!** No intente reparar el aparato usted mismo. No sumerja las piezas eléctricas del aparato en agua u otros líquidos. Nunca sostenga el aparato bajo el agua corriente.
- **¡NUNCA UTILICE UN APARATO DAÑADO!** Compruebe regularmente si hay daños en las conexiones eléctricas y el cable. Si está dañado, desconecte el aparato de la fuente de alimentación. Las reparaciones solo deben ser realizadas por un proveedor o persona cualificada para evitar peligros o lesiones.
- **¡ADVERTENCIA!** Al colocar el aparato, coloque el cable de alimentación de forma segura si es necesario para evitar tirones accidentales, daños, contacto con la superficie térmica o riesgo de tropiezo.

- **¡ADVERTENCIA!** Mientras el enchufe esté en la toma de corriente, el aparato estará conectado a la fuente de alimentación.
- **¡ADVERTENCIA!** Apague SIEMPRE el aparato antes de desconectarlo de la fuente de alimentación, de la limpieza, del mantenimiento o del almacenamiento.
- Conecte el aparato únicamente a una toma de corriente con la tensión y frecuencia mencionadas en la etiqueta del aparato.
- No toque el enchufe/las conexiones eléctricas con las manos húmedas o mojadas.
- Mantenga el aparato y el enchufe/las conexiones eléctricas alejados del agua y otros líquidos. Si el aparato cae al agua, retire inmediatamente las conexiones de la fuente de alimentación. No utilice el aparato hasta que un técnico certificado lo haya comprobado. Si no se siguen estas instrucciones, se producirán riesgos potencialmente mortales.
- Conecte la fuente de alimentación a una toma de corriente de fácil acceso para poder desconectar el aparato inmediatamente en caso de emergencia.
- Asegúrese de que el cable no entre en contacto con objetos afilados o calientes y manténgalo alejado del fuego abierto. Nunca tire del cable de alimentación para desenchufarlo de la toma; tire siempre del enchufe en su lugar.
- Nunca lleve el aparato con el cable.
- Nunca intente abrir la carcasa del aparato usted mismo.
- No introduzca objetos en la carcasa del aparato.
- Nunca deje el aparato sin supervisión durante su uso.
- Este aparato debe ser utilizado por personal formado en la cocina del restaurante, comedores o personal del bar, etc.
- Este aparato no debe ser utilizado por personas con capacidades físicas, sensoriales o mentales reducidas, ni por personas que carezcan de experiencia y conocimientos.
- Este aparato no debe ser utilizado por niños bajo ninguna circunstancia.
- Mantenga el aparato y sus conexiones eléctricas fuera del alcance de los niños.
- Nunca utilice accesorios ni dispositivos adicionales que no sean los suministrados con el aparato o recomendados por el fabricante. De lo contrario, podría suponer un riesgo para la seguridad del usuario y dañar el aparato. Utilice únicamente piezas y accesorios originales.
- No utilice este aparato mediante un temporizador externo o un sistema de control remoto.
- No coloque el aparato sobre un objeto calefactor (gasolina, electricidad, cocina de carbón, etc.).
- No cubra el aparato en funcionamiento.
- No coloque ningún objeto encima del aparato.
- No utilice el aparato cerca de llamas abiertas, materiales explosivos o inflamables. Utilice siempre el aparato sobre una superficie horizontal, estable, limpia, resistente al calor y seca.
- El aparato no es adecuado para su instalación en zonas en las que se pueda utilizar un chorro de agua.
- Deje un espacio de al menos 20 cm alrededor del aparato para que se ventile durante el uso.
- **¡ADVERTENCIA!** Mantenga todas las aberturas de ventilación del aparato libres de obstrucciones.



Instrucciones especiales de seguridad

- Este aparato solo debe ser utilizado por personal cualificado.
- **¡ADVERTENCIA!** No intente omitir ningún enclavamiento de seguridad.
- No utilice el aparato sin carga para evitar el sobrecalentamiento.
- **¡PRECAUCIÓN!** Apague SIEMPRE la máquina y desconecte la fuente de alimentación antes de tocar cualquier pieza motorizada.
- **¡PRECAUCIÓN!** Encamine firmemente el cable de alimentación para evitar tirones o contacto accidentales con la superficie de calentamiento.
- No lave el cuerpo del aparato con agua o un chorro de agua. Lavar con agua puede provocar fugas, lo que aumenta el riesgo de descarga eléctrica.
- No limpie ni guarde el aparato hasta que se haya enfriado por completo.
- No mueva el aparato mientras esté en funcionamiento. Desenchufe el aparato cuando lo mueva y sujételo por la parte inferior.
- No utilice el aparato sin contenido para evitar el sobrecalentamiento.
- No utilice nunca el aparato sin la tapa y la placa giratoria instaladas.

Uso previsto

- Este aparato está diseñado para su uso en aplicaciones comerciales, por ejemplo, en cocinas de restaurantes, cafeterías, hospitales y empresas comerciales como panaderías, butcherías, etc., pero no para la producción masiva continua de alimentos.
- Este aparato está diseñado únicamente para pelar patatas para uso comercial. Cualquier otro uso puede provocar daños en el aparato o lesiones personales.
- El uso del aparato para cualquier otro fin se considerará un uso indebido del dispositivo. El usuario será el único responsable del uso indebido del dispositivo.

Instalación de conexión a tierra

Este aparato está clasificado como protección de clase I y debe conectarse a una toma de tierra protectora. La conexión a tierra reduce el riesgo de descarga eléctrica al proporcionar un cable de escape para la corriente eléctrica.

Este aparato está equipado con un cable de alimentación con enchufe de conexión a tierra o conexiones eléctricas con cable de conexión a tierra. Las conexiones deben estar correctamente instaladas y conectadas a tierra.

Partes principales del producto

(Fig. 1 en la página 3)

1. Tapa abisagrada
2. Tapa de salida
3. Conducto de entrega
4. Botón de emergencia
5. Cuenca de basura
6. Temporizador
7. Luz de indicación
8. Botón Pulse
9. Bloque de guía
10. Placa giratoria
11. Tubo de salida de residuos

12. Motor
13. Junta de conexión de drenaje
14. Microinterruptor
15. Disyuntor
16. Cable de alimentación
17. Pies
18. Placa metálica
19. Válvula de agua
20. Entrada de agua

Observación: El contenido de este manual se aplica a todos los elementos enumerados a menos que se especifique lo contrario. El aspecto puede variar con respecto a las ilustraciones mostradas.

Piezas de repuesto o accesorios

(Fig. 2 de la página 4)

21. Perno de expansión
22. Manguera de desagüe (lavabo de basura)
23. Abrazadera de manguera

Panel de control.

(Fig. 3 en la página 4)

24. Botón de emergencia
 - En caso de emergencia (p. ej., bloqueo, vibración o ruido anómalos, etc.), pulse el botón inmediatamente. El aparato se detiene. Todos los demás botones/interruptores se desactivan hasta que se restablece el botón de emergencia.
Nota: Para restablecer el botón de emergencia, gírelo en el sentido de las agujas del reloj hasta que salga a la posición inicial.
25. Botón Pulse
 - Utilícelo para descargar las patatas peladas.
Nota: No pulse el botón de pulsación durante la operación de pelado.
26. Indicador de encendido
 - El indicador se enciende cuando el aparato está conectado a la red eléctrica y encendido.
27. Indicador de funcionamiento
 - El indicador está encendido mientras el motor está funcionando.
28. Mando del temporizador
 - Gire el mando del temporizador hasta el tiempo de funcionamiento deseado (0-8 minutos) para arrancar la máquina.

Diagrama de circuito

(Fig. 6 en la página 5)

- a. Entrada AC
- b. Disyuntor
- c. Indicador blanco
- d. Botón de emergencia
- e. Interruptor magnético de tapa
- f. Interruptor magnético de la tapa de salida
- g. Indicador verde
- h. Botón Pulse
- i. Temporizador
- j. Contactador
- k. Negro
- l. Blanco
- m. Interruptor centrífugo



- n. Azul
- o. Rojo
- p. Condensador en funcionamiento
- q. Condensador de arranque

Diagrama detallado con lista de piezas

(Fig. 7 de la página 6)

N.o de pieza	Nombre de la pieza
1	Placa de bloqueo
2	Tapa abisagrada
3	Anillo de sellado
4	Disco abrasivo
5	Cilindro de acero inoxidable
6	Pasador sobresaliente
7	Tubo de alambre
8	Tapa de salida
9	Cable de alimentación
10	Microinterruptor
11	Disyuntor
12	Condensador en funcionamiento
13	Condensador de arranque de 150uF
14	Interruptor centrífugo
15	Soporte de PCB
16	Panel de PCB
17	Contacto
18	Abrazadera de manguera
19	Tubo de salida de residuos
20	Acoplamiento del tubo de descarga
21	Soporte
22	Junta de conexión de drenaje
23	Lavabo del tamiz
24	Cuenca de basura
25	Motor
26	Cinturón
27	Rueda de la correa
28	6004 Cojinete
29	Anillo con cierre a presión tipo C
30	Placa de fijación del motor
31	Anillo de sellado
32	Tecla plana
33	Eje de salida
34	Pasador de posición fija

35	Botón de emergencia
36	Botón Pulse
37	Indicador blanco
38	Indicador verde
39	Temporizador
40	Mando del temporizador
41	Pasador de bayoneta
42	Manguera
43	Válvula de agua
44	Conector tipo L
45	Bloque de guía
46	Perno de expansión
47	Manguera de desagüe (lavabo de basura)
48	Abrazadera de manguera

Uso previsto

- Este aparato está diseñado para uso profesional y solo puede ser utilizado por personal cualificado.
- Este aparato está diseñado únicamente para pelar patatas para uso comercial. Cualquier otro uso puede provocar daños en el aparato o lesiones personales.
- El uso del aparato para cualquier otro fin se considerará un uso indebido del dispositivo. El usuario será el único responsable del uso indebido del dispositivo.

Preparación antes del uso

- Retire todo el embalaje protector y la envoltura.
- Compruebe que el dispositivo está en buenas condiciones y con todos los accesorios. En caso de entrega incompleta o dañada, póngase en contacto con el proveedor inmediatamente. En este caso, no utilice el dispositivo.
- Limpie los accesorios y el aparato antes de utilizarlos (consulte ==> Limpieza y mantenimiento).
- Asegúrese de que el aparato esté completamente seco.
- Coloque el aparato sobre una superficie horizontal, estable y resistente al calor que sea segura contra salpicaduras de agua.
- Conserve el embalaje si desea guardar su electrodoméstico en el futuro.
- Conserve el manual del usuario para futuras consultas.

¡NOTA! Debido a los residuos de fabricación, el aparato puede emitir un ligero olor durante los primeros usos. Esto es normal y no indica ningún defecto o peligro. Asegúrese de que el aparato esté bien ventilado.

Instalación

- Asegúrese de que la máquina esté colocada en un área seca y que la superficie esté nivelada y tenga suficiente resistencia para soportar la máquina.
- Asegúrese de que la fuente de alimentación eléctrica se corresponda con la etiqueta de clasificación de la máquina.
- Asegúrese de que no haya obstrucciones cerca.
- **¡PRECAUCIÓN!** No omita nunca los bloqueos de seguridad ni los interruptores del aparato.

- Asegúrese de que los pernos de expansión (suministrados) estén instalados en las placas metálicas (en las patas) para fijar el aparato.
- En cualquier caso, la instalación debe realizarse teniendo en cuenta cualquier normativa de seguridad industrial aplicable en vigor.

Conexión al sistema de suministro y drenaje de agua

(Fig. 4 en la página 4)

- 1) Conecte al suministro de agua mediante la manguera suministrada (Ø12,5 mm x 150 cm) y los acoplamientos de 3/4". Proceda de la siguiente manera:
 - I. Conecte la manguera a la entrada en la parte trasera de la máquina (ubicación A).
 - II. Conecte el otro extremo de la manguera al suministro de agua (ubicación B).
 - III. El aparato incluye una válvula de agua para controlar cómodamente el flujo de agua.
- 2) Conecte al sistema de drenaje mediante la manguera suministrada (Ø25 mm x 180 cm) y las abrazaderas de la manguera. Proceda de la siguiente manera:
 - I. Coloque las abrazaderas de la manguera en la manguera.
 - II. Conecte la manguera a la junta del recipiente de basura (Ubicación C) y fjela con las abrazaderas de la manguera.
 - III. El otro extremo de la manguera de drenaje se inserta en el sistema de drenaje (ubicación D).

Instrucciones de funcionamiento

(Fig. 5 de la página 5)

29. Mango

30. Puerta de salida

Atención: Este aparato tiene un sistema de seguridad que garantiza que no funcionará a menos que la tapa esté colocada correctamente.

- 1) Abra la tapa transparente tirando del asa hasta que haga clic en abrirla.
- 2) Coloque la placa giratoria y cargue el tanque con el producto que se va a procesar.
- 3) Bloquee la tapa y asegúrese de que la puerta de salida esté bloqueada.
- 4) Conecte el suministro de agua y encienda la válvula de agua. Asegúrese de que entra agua (consulte "Conexión al sistema de suministro y drenaje de agua").
- 5) Encienda la red eléctrica. El indicador de encendido se encenderá.
- 6) Arranque la máquina girando el temporizador hasta la duración del ciclo de trabajo requerida; el indicador de funcionamiento se encenderá.
- 7) Cuando se alcanza el tiempo de ajuste, la máquina se detiene automáticamente y el indicador de funcionamiento se apaga.
- 8) Abra la puerta de salida después de preparar un recipiente. A continuación, pulse el botón de pulsación para girar el disco. Mientras tanto, sostenga la puerta de salida hasta obtener todas las patatas.

PELIGRO — PRECAUCIÓN: Nunca coloque la mano dentro de la puerta de salida. Si se produce algún accidente, pul-

se el botón de emergencia inmediatamente.

¡ADVERTENCIA! El aparato no debe utilizarse sin carga.

NOTA: Retire la placa desprendible y compruebe si el tubo de salida de residuos está obstruido en cada ciclo.

NOTA: El aparato está equipado con dos interruptores de seguridad.

- a) El interruptor de lengüeta está equipado con un mecanismo magnético. El aparato se detiene automáticamente cuando se abre la tapa superior o la tapa de salida durante el funcionamiento.
- b) El interruptor de protección contra sobrecorriente (disyuntor) está diseñado para proteger el circuito eléctrico de daños causados por exceso de corriente como resultado de una sobrecarga o cortocircuito. El interruptor interrumpe el flujo de corriente después de detectar un fallo.

Nota: Para restablecer el interruptor, púlselo después de resolver el problema.

Importante

- **¡ADVERTENCIA!** Nunca introduzca las manos en el aparato mientras esté en funcionamiento.
- No utilice objetos de madera/metal o plástico para raspar los ingredientes.
- Nunca use papas congeladas.

Limpieza y mantenimiento

- **¡ATENCIÓN!** Desconecte siempre el aparato de la fuente de alimentación y enfríelo antes de guardarlo, limpiarlo y realizar tareas de mantenimiento.
- No utilice chorro de agua ni limpiador de vapor para la limpieza y no empuje el aparato bajo el agua, ya que las piezas se mojarán y podrían producirse descargas eléctricas.
- Si el aparato no se mantiene en buen estado de limpieza, esto puede afectar negativamente a su vida útil y provocar una situación peligrosa.
- **¡PELIGRO DE LESIONES!** Debe tenerse cuidado al manipular las cuchillas cortantes afiladas durante la limpieza.

Limpieza

- Abra la tapa superior y retire la placa desprendible de la cámara desprendible. Limpie el interior de la placa de descascarillado y la cámara de descascarillado con un cepillo adecuado. Enjuáguelos con agua limpia después.
- Limpie la superficie exterior enfriada con un paño o esponja ligeramente humedecido con una solución jabonosa suave.
- Retire siempre todos los accesorios antes de limpiarlos; de lo contrario, se atascará en el eje y será difícil retirarlo más tarde.
- Por razones de higiene, el aparato debe limpiarse antes y después de su uso.
- Evite que el agua entre en contacto con los componentes eléctricos.
- Nunca sumerja el aparato en agua u otros líquidos.
- Ninguna pieza es apta para lavavajillas.
- La limpieza del aparato debe realizarse al menos una vez al día o con más frecuencia, si es necesario.
- La limpieza debe ser extremadamente precisa para aquellas partes del aparato que estén directa o indirectamente en contacto con alimentos.

ES



Mantenimiento

- Compruebe periódicamente el funcionamiento del aparato para evitar accidentes graves.
- Si ve que el aparato no funciona correctamente o que hay un problema, deje de usarlo, apáguelo y póngase en contacto con el proveedor.
- Todos los trabajos de mantenimiento, instalación y reparación deben ser realizados por técnicos especializados y autorizados, o recomendados por el fabricante.

Transporte y almacenamiento

- Antes de guardarlo, asegúrese siempre de que el aparato se ha desconectado de la fuente de alimentación y se ha enfriado por completo.
- Guarde el aparato en un lugar fresco, limpio y seco.
- Nunca coloque objetos pesados sobre el aparato, ya que podría dañarlo.
- No mueva el aparato mientras esté en funcionamiento. Desconecte el aparato de la fuente de alimentación cuando lo mueva y manténgalo en la parte inferior.
- Debe tenerse especial cuidado al mover o transportar la máquina debido a su peso pesado. Con al menos 2 personas o utilizando un carro. Mueva la máquina lentamente, con cuidado y nunca la incline más de 45°.

Resolución de problemas

Si el aparato no funciona correctamente, compruebe la solución en la tabla siguiente. Si sigue sin poder resolver el problema, póngase en contacto con el proveedor/proveedor de servicios.

Problema	Posible solución
El aparato no arranca	Asegúrese de que esté enchufado.
	Asegúrese de que el disyuntor de seguridad esté cerrado.
	Asegúrese de que el botón de emergencia no esté activado.
	Si el problema ocurre después de un largo período de uso intensivo, el motor puede haberse sobrecalentado. Espere al menos 20 minutos e inténtelo de nuevo. Si coloca el aparato en un lugar fresco, se reducirá el tiempo de espera.

Garantía

Cualquier defecto que afecte a la funcionalidad del aparato que se haga evidente en el plazo de un año desde la compra se reparará o sustituirá gratuitamente siempre que el aparato se haya utilizado y mantenido de acuerdo con las instrucciones y no se haya abusado o utilizado indebidamente de ninguna manera. Sus derechos legales no se ven afectados. Si el aparato se reclama bajo garantía, indique dónde y cuándo se compró e incluya la prueba de compra (p. ej., recibo).

De acuerdo con nuestra política de desarrollo continuo de productos, nos reservamos el derecho de cambiar las especificaciones del producto, el embalaje y la documentación sin previo aviso.

Descarte y medio ambiente



Al desmontar el aparato, el producto no debe desecharse junto con otros residuos domésticos. En su lugar, es su responsabilidad desechar el equipo de desecho entregándolo a un punto de recogida designado. El incumplimiento de esta

norma puede ser penalizado de acuerdo con las normativas aplicables sobre eliminación de residuos. La recogida y el reciclaje separados de sus equipos de desecho en el momento de su eliminación ayudarán a conservar los recursos naturales y garantizarán que se reciclen de una manera que proteja la salud humana y el medio ambiente.


Para obtener más información sobre dónde puede depositar sus residuos para su reciclaje, póngase en contacto con su empresa local de recogida de residuos. Los fabricantes e importadores no asumen responsabilidad alguna por el reciclaje, el tratamiento y la eliminación ecológica, ya sea directamente o a través de un sistema público.

SLOVENSKÝ

Vážený zákazník,

Ďakujeme, že ste si zakúpili tento spotrebič HENDI. Pred inštaláciou a prvým použitím spotrebiča si pozorne prečítajte tento návod na použitie, pričom osobitnú pozornosť venujte bezpečnostným predpisom uvedeným nižšie.

Bezpečnostné pokyny

- Spotrebič používajte iba na určený účel, na ktorý je určený, ako je opísané v tomto návode.
- Výrobca nezodpovedá za žiadne škody spôsobené nesprávnou prevádzkou a nesprávnym použitím.
-  **NEBEZPEČENSTVO! RIZIKO ZÁSAHU ELEKTRICKÝM PRÚDOM!** Nepokúšajte sa spotrebič opraviť sami. Neponárajte elektrické časti spotrebiča do vody ani iných tekutín. Spotrebič nikdy nedržte pod tečúcou vodou.
- **NIKDY NEPOUŽÍVAJTE POŠKODENÝ SPOTREBIČ!** Pravidelne kontrolujte elektrické pripojenia a kábel, či nie sú poškodené. Ak je spotrebič poškodený, odpojte ho od elektrickej siete. Všetky opravy smie vykonávať iba dodávateľ alebo kvalifikovaná osoba, aby sa predišlo nebezpečenstvu alebo zraneniu.
- **VAROVANIE!** Pri umiestňovaní spotrebiča v prípade potreby bezpečne vedte napájací kábel, aby ste predišli neúmyselnému ťahaníu, poškodeníu, kontaktu s vyhrievacím povrchom alebo nebezpečenstvu zapornutia.
- **VAROVANIE!** Kým je zástrčka v zásuvke, spotrebič je pripojený k zdroju napájania.
- **VAROVANIE!** Pred odpojením od napájania, čistením, údržbou alebo uskladnením spotrebič **VŽDY** vypnite.
- Spotrebič pripájajte do elektrickej zásuvky iba s napätím a frekvenciou uvedenou na štítku spotrebiča.
- Nedotýkajte sa konektorov/elektrických prípojk mokrymi alebo vlhkými rukami.
- Spotrebič a elektrickú zástrčku/pripojenia uchovávajte mimo dosahu vody a iných tekutín. Ak spotrebič spadne do vody, okamžite odpojte prípojky napájania. Spotrebič nepoužívajte, kým ho neskontroluje certifikovaný technik. Nedodržanie týchto pokynov bude mať za následok život ohrozujúce riziká.
- Pripojte napájanie do ľahko dostupnej elektrickej zásuvky, aby ste mohli v prípade núdze spotrebič okamžite odpojiť.

- Dbajte na to, aby sa kábel nedostal do kontaktu s ostrými alebo horúcimi predmetmi a nepribližujte ho k otvorenému ohňu. Nikdy nefahajte za napájací kábel, aby ste ho odpojili od zásuvky, vždy fahajte za zástrčku.
- Spotrebič nikdy neprenášajte za kábel.
- Nikdy sa nepokúšajte otvoriť kryt spotrebiča sami.
- Do krytu spotrebiča nevkladajte žiadne predmety.
- Počas používania nenechávajte spotrebič bez dozoru.
- Tento spotrebič by mal obsluhovať vyškolený personál v kuchyni reštaurácie, jedálne, bary atď.
- Tento spotrebič by nemali obsluhovať osoby so zníženými fyzickými, zmyslovými alebo duševnými schopnosťami, ani osoby s nedostatočnými skúsenosťami a vedomosťami.
- Tento spotrebič by za žiadnych okolností nemali používať deti.
- Spotrebič a jeho elektrické pripojenia uchovávajte mimo dosahu detí.
- Nikdy nepoužívajte príslušenstvo ani žiadne ďalšie zariadenia okrem tých, ktoré sa dodávajú so spotrebičom alebo ktoré odporúča výrobca. V opačnom prípade by mohlo dôjsť k bezpečnostnému riziku pre používateľa a k poškodeniu spotrebiča. Používajte iba originálne diely a príslušenstvo.
- Spotrebič nepoužívajte s externým časovačom alebo diaľkovým ovládaním.
- Spotrebič neumiestňujte na vykurovací predmet (benzín, elektrina, sporák s dreveným uhlím atď.).
- Spotrebič nezakrývajte v prevádzke.
- Na spotrebič neumiestňujte žiadne predmety.
- Spotrebič nepoužívajte v blízkosti otvoreného ohňa, výbušných alebo horľavých materiálov. Spotrebič vždy prevádzkujte naodorovnom, stabilnom, čistom, teplvozornom a suchom povrchu.
- Spotrebič nie je vhodný na inštaláciu na mieste, kde by sa dal použiť vodný prúd.
- Počas používania nechajte okolo spotrebiča priestor aspoň 20 cm na vetranie.
- **VAROVANIE!** Všetky vetracie otvory na spotrebiči udržiavajte bez prekážok.

Špeciálne bezpečnostné pokyny

- Tento spotrebič smie obsluhovať iba vyškolený personál.
- **VAROVANIE!** Nepokúšajte sa obísť žiadne bezpečnostné blokovanie.
- Spotrebič nepoužívajte bez náplne, aby nedošlo k prehriatiu.
- **UPOZORNENIE!** Pred dotknutím sa akýchkoľvek častí motora stroj **VŽDY** vypnite a odpojte od zdroja napájania.
- **UPOZORNENIE!** Bezpečne vedte napájací kábel, aby ste zabránili neumyšlenému fahaniu alebo kontaktu s vyhrievacím povrchom.
- Telo spotrebiča neumývajte vodou ani vodným prúdom. Umývanie vodou môže spôsobiť únik, čo zvyšuje riziko úrazu elektrickým prúdom.
- Spotrebič nečistite ani neskladujte, kým úplne nevychladne.
- Spotrebič počas prevádzky nepremiestňujte. Pri presúvaní odpojte spotrebič od elektrickej siete a podržte ho v spodnej časti.
- Spotrebič nepoužívajte bez obsahu, aby nedošlo k prehriatiu.
- Spotrebič nikdy nepoužívajte bez nainštalovaného veka a otočnej platne.

Určené použitie

- Tento spotrebič je určený na komerčné použitie, napríklad v kuchyniach reštaurácií, jedálňach, nemocniciach a komerčných podnikoch, ako sú pekárne, mäsiarne atď., ale nie na nepretržitú masovú výrobu potravín.
- Tento spotrebič je určený len na olúčanie zemiakov pri komerčnom použití. Akékoľvek iné použitie môže viesť k poškodeniu spotrebiča alebo zraneniu osôb.
- Prevádzka spotrebiča na akýkoľvek iný účel sa považuje za zneužitie zariadenia. Používateľ nesie výhradnú zodpovednosť za nesprávne používanie zariadenia.

Inštalácia uzemnenia

Tento spotrebič je klasifikovaný ako ochranná trieda I a musí byť pripojený k ochrannému uzemneniu. Uzemnenie znižuje riziko zásahu elektrickým prúdom zabezpečením únikového drôtu pre elektrický prúd.

Tento spotrebič je vybavený napájacím káblom s uzemňovacou zástrčkou alebo elektrickými pripojeniami s uzemňovacím vodičom. Pripojky musia byť správne nainštalované a uzemnené.

Hlavné časti výrobku

(Obr. 1 na strane 3)

1. Veko so závesom
2. Veko výpustu
3. Aplikačný žľab
4. Núdzové tlačidlo
5. Odpadová miska
6. Časovač
7. Indikačné svetlo
8. Tlačidlo pulzu
9. Blok vodiča
10. Rotačná platnička
11. Odpadové potrubie
12. Motor
13. Odtokový spoj
14. Mikrospínač
15. Istič
16. Napájací kábel
17. Chodidlá
18. Kovová doska
19. Vodný ventil
20. Prívod vody

Poznámka: Obsah tejto príručky sa vzťahuje na všetky uvedené položky, pokiaľ nie je uvedené inak. Vzhľad sa môže líšiť od zobrazených ilustrácií.

Náhradné diely alebo príslušenstvo

(obr. 2 na strane 4)

21. Rozširovacia skrutka
22. Vypúšťacia hadica (nádobá)
23. Svorka na hadicu

Ovládací panel

(obr. 3 na strane 4)

24. Núdzové tlačidlo
 - V núdzovom prípade (napr. zablokovanie, abnormálne vibrácie alebo hluk atď.) okamžite stlačte tlačidlo. Spotrebič sa zastaví. Všetky ostatné tlačidlá/spínače sa deaktivujú, kým sa núdzové tlačidlo nevyntuluje.



Poznámka: Núdzové tlačidlo vynulujete otáčaním v smere hodinových ručičiek, až kým sa nevyusunie do pôvodnej polohy.

25. Tlačidlo pulzu
 - Používa sa na vypúšťanie ošúpaných zemiakov.
- Poznámka: Počas operácie pílenia nestláčajte tlačidlo pulzu.
26. Indikátor zapnutia
 - Ukazovateľ svieti, keď je spotrebič zapojený do elektrickej siete a zapnutý.
27. Indikátor prevádzky
 - Ukazovateľ svieti počas chodu motora.
28. Ovládač časovača
 - Otočte ovládač časovača na požadovaný čas prevádzky (0 – 8 minút), aby ste spustili stroj.

Schéma okruhu

(Obr. 6 na strane 5)

- a. VstupC
- b. Istič
- c. Biely indikátor
- d. Núdzové tlačidlo
- e. Magnetický spínač veka
- f. Magnetický spínač výstupného veka
- g. Zelená kontrolka
- h. Tlačidlo pulzu
- i. Časovač
- j. Stýkač
- k. Čierna
- l. Biela
- m. Odstredivý spínač
- n. Modrá
- o. Červená
- p. Bežný kondenzátor
- q. Štartovací kondenzátor

Rozbuchnutá schéma so zoznamom dielov

(Obr. 7 na strane 6)

Č. dielu	Názov dielu
1	Zaistovacia doska
2	Veko so závesom
3	Tesniaci krúžok
4	Brúsny disk
5	Valec S/S
6	Vystupujúci kolík
7	Drôtené potrubie
8	Veko výpustu
9	Napájací kábel
10	Mikrospínač
11	Istič
12	Bežný kondenzátor
13	Štartovací kondenzátor 150uF
14	Odstredivý spínač

15	Konzola DPS
16	Panel DPS
17	Stýkač
18	Svorka na hadicu
19	Odpadové potrubie
20	Spojka vypúšťacej rúrky
21	Podporná konzola
22	Odtokový spoj
23	Preosejte nádrž
24	Odpadová miska
25	Motor
26	Remeň
27	Koleso remeňa
28	6004 Ložisko
29	Zacvakávací krúžok typu C
30	Upevňovacia doska motora
31	Tesniaci krúžok
32	Ploché tlačidlo
33	Výstupný hriadeľ
34	Kolík s pevnou polohou
35	Núdzové tlačidlo
36	Tlačidlo pulzu
37	Biely indikátor
38	Zelená kontrolka
39	Časovač
40	Gombík časovača
41	Bajonetový kolík
42	Hadica
43	Vodný ventil
44	Konektor typu L
45	Blok vodiča
46	Rozširovacia skrutka
47	Vypúšťacia hadica (nádobá)
48	Svorka na hadicu

Určené použitie

- Tento spotrebič je určený na profesionálne použitie a môže ho používať iba kvalifikovaný personál.
- Tento spotrebič je určený len na olúpanie zemiakov pri komerčnom použití. Akékoľvek iné použitie môže viesť k poškodeniu spotrebiča alebo zraneniu osôb.
- Prevádzka spotrebiča na akýkoľvek iný účel sa považuje za zneužitie zariadenia. Používateľ nesie výhradnú zodpovednosť za nesprávne používanie zariadenia.



Príprava pred použitím

- Odstráňte všetky ochranné obaly a obaly.
- Skontrolujte, či je zariadenie v dobrom stave a so všetkým príslušenstvom. V prípade neúplného alebo poškodeného doručenia okamžite kontaktujte dodávateľa. V takom prípade zariadenie nepoužívajte.
- Pred použitím príslušenstvo a spotrebič vyčistite (pozrite ==> Čistenie a údržba).
- Skontrolujte, či je spotrebič úplne suchý.
- Spotrebič umiestnite na vodorovný, stabilný a teplovzdorný povrch, ktorý je bezpečný proti postriekaniu vodou.
- Obal si uschovajte, ak plánujete spotrebič v budúcnosti uskladniť.
- Používateľskú príručku si odložte na budúce použitie.

POZNÁMKA! Z dôvodu zvyškov z výroby môže spotrebič počas prvých niekoľkých použití uvoľňovať mierny zápach. Je to normálne a neznamená to žiadnu chybu ani nebezpečenstvo. Uistite sa, že je spotrebič dobre vetraný.

Inštalácia

- Uistite sa, že je stroj umiestnený na suchom mieste a že je povrch vo vodorovnej polohe a má dostatočnú silu na podoprenie stroja.
- Uistite sa, že elektrické napájanie zodpovedá štítku s technickými údajmi na stroji.
- Uistite sa, že v blízkosti nie sú žiadne prekážky.
- **UPOZORNENIE!** Nikdy neobchádzajte bezpečnostné poistky a spínače spotrebiča.
- Na upevnenie spotrebiča skontrolujte, či sú na kovových platniach (na nožičkách) nainštalované expanzné skrutky (dodávané).
- V každom prípade by sa inštalácia mala vykonať s prihliadnutím na všetky platné platné priemyselne bezpečnostné predpisy.

Pripojenie k prívodu vody a odtokovému systému

(Obr. 4 na strane 4)

- 1) Pripojte k prívodu vody pomocou dodanej hadice (Ø 12,5 mm x 150 cm) a 3/4" spojok. Postupujte nasledovne:
 - I. Hadicu pripojte k prívodu na zadnej strane stroja (poloha A).
 - II. Druhý koniec hadice pripojte k prívodu vody (poloha B).
 - III. Spotrebič obsahuje vodný ventil na pohodlné ovládanie prietoku vody.
- 2) Pripojte k drenážnemu systému pomocou dodávanej hadice (Ø 25 mm x 180 cm) a hadicových svoriek. Postupujte nasledovne:
 - I. Na hadicu nasadte svorky.
 - II. Hadicu pripojte ku spoju misky s odpadom (poloha C) a pripevnite ju pomocou hadicových svoriek.
 - III. Druhý koniec odtokovej hadice sa vloží do odtokového systému (poloha D).

Prevádzkové pokyny

(obr. 5 na strane 5)

29. Rukováť
30. Výstupné dvierka

Upozornenie: Tento spotrebič má bezpečnostný systém, ktorý zabezpečuje, že zabráni prevádzke, pokiaľ veko nie je správne

umiestnené.

- 1) Otvorte priehľadné veko potiahnutím za rukoväť, kým nezavkne.
- 2) Vložte rotačnú platňu do nádrže a naplňte ju produktom, ktorý sa má spracovať.
- 3) Zamknite veko a skontrolujte, či sú dvierka výpustu zablokované.
- 4) Pripojte prívod vody a zapnite vodovodný ventil. Uistite sa, že voda tečie dovnútra (pozrite si časť „Pripojenie k prívodu vody a odtokovému systému“).
- 5) Zapnite napájanie zo siete. Ukazovateľ zapnutia sa rozsvieti.
- 6) Spustite stroj otočením časovača na požadovanú dĺžku pracovného cyklu, rozsvieti sa indikátor prevádzky.
- 7) Po dosiahnutí nastaveného času sa stroj automaticky zastaví a indikátor prevádzky zhasne.
- 8) Po príprave nádoby otvorte výstupné dvierka. Potom stlačením tlačidla pulzu otočte disk. Medzitým držte výstupné dvierka, kým nezískate všetky zemiaky.

NEBEZPEČENSTVO – UPOZORNENIE: Nikdy nedávajte ruku do dvier výpustu. V prípade nehody okamžite stlačte núdzové tlačidlo.

VAROVANIE! Spotrebič by sa nemal používať bez náplne.

POZNÁMKA: Vyberte odľupovaciu platňu a skontrolujte, či nie je odpadová odtoková rúrka zablokovaná pre každý cyklus.

POZNÁMKA: Spotrebič je vybavený dvomi bezpečnostnými spínačmi.

- a) Spínač trstenia je vybavený magnetovým mechanizmom. Spotrebič sa automaticky zastaví, keď sa počas prevádzky otvorí horné alebo výstupné veko.
- b) Prepínač ochrany pred nadprúdom (prerušovač obvodu) je určený na ochranu elektrického obvodu pred poškodením spôsobeným nadmerným prúdom v dôsledku preťaženia alebo skratu. Spínač preruší prúdový prietok po zistení poruchy.

Poznámka: Ak chcete spínač resetovať, po vyriešení problému ho stlačte.

Dôležité

- **VAROVANIE!** Počas prevádzky nikdy nekladajte ruky do spotrebiča.
- Na škrabanie prísad nepoužívajte drevené/kovové alebo plastové predmety.
- Nikdy nepoužívajte mrazené zemiaky.

Čistenie a údržba

- **POZOR!** Pred uskladnením, čistením a údržbou vždy odpojte spotrebič od elektrickej siete a nechajte ho vychladnúť.
- Na čistenie nepoužívajte prúd vody ani parný čistič a netlačte spotrebič pod vodu, pretože diely sa namočia a môže dôjsť k zásahu elektrickým prúdom.
- Ak spotrebič nie je v dobrom stave čistoty, môže to nepriaznivo ovplyvniť jeho životnosť a spôsobiť nebezpečnú situáciu.
- **NEBEZPEČENSTVO ZRANENIA!** Pri manipulácii s ostrými rezacími čepeľami počas čistenia je potrebné postupovať opatrne.

Čistenie

- Otvorte horné veko a z odľupovacej komory vyberte odľupovaciu platničku. Vhodným štetcom vyčistite odľupovaciu platňu a vnútorný priestor odľupovacej komory. Potom ich opláchnite čistou vodou.



- Ochladený vonkajší povrch vyčistite handričkou alebo špongiou mierne navlhčenou jemným mydlovým roztokom.
- Pred čistením vždy odstráňte všetky nadstavce, inak sa zaseknú na hriadelí a neskôr sa ťažko odstraňujú.
- Z hygienických dôvodov sa spotrebič musí vyčistiť pred použitím a po použití.
- Zabráňte kontaktu elektrických komponentov s vodou.
- Spotrebič nikdy neponárajte do vody ani iných tekutín.
- Žiadne diely nie sú vhodné na umývačky riadu.
- Čistenie spotrebiča sa musí vykonávať aspoň raz denne alebo častejšie, ak je to potrebné.
- Čistenie musí byť mimoriadne presné pre tie časti spotrebiča, ktoré sú priamo alebo nepriamo v kontakte s potravinami.

Údržba

- Pravidelne kontrolujte činnosť spotrebiča, aby ste predišli vážnym nehodám.
- Ak zistíte, že spotrebič nefunguje správne alebo že sa vyskytol problém, prestaňte ho používať, vypnite ho a kontaktujte dodávateľa.
- Všetku údržbu, inštaláciu a opravy musia vykonávať špecializovaní a oprávnení technici alebo musí ich odporučiť výrobca.

Preprava a skladovanie

- Pred uskladnením sa vždy uistite, že spotrebič je odpojený od napájania a úplne vychladnutý.
- Spotrebič skladujte na chladnom, čistom a suchom mieste.
- Nikdy nekladte na spotrebič ťažké predmety, pretože by sa mohli poškodiť.
- Spotrebič nepremiestňujte, keď je v prevádzke. Pri presúvaní odpojte spotrebič od napájania a podržte ho naspodku.
- Zvláštnu pozornosť treba venovať premiestneniu alebo preprave stroja kvôli jeho ťažkej hmotnosti. S najmenej 2 osobami alebo použitím vozíka. Pomaly, opatrne pohybujte strojom a nikdy ho nenakloňte o viac ako 45°.

Riešenie problémov

Ak spotrebič nefunguje správne, pozrite si nižšie uvedenú tabuľku pre roztok. Ak problém stále nedokázate vyriešiť, obráťte sa na dodávateľa/poskytovateľa služieb.

Problém	Možné riešenie
Spotrebič sa nespustí	Uistite sa, že je zapojený.
	Uistite sa, že bezpečnostný istič je zatvorený.
	Uistite sa, že núdzové tlačidlo nie je aktivované.
	Ak sa problém vyskytne po dlhom intenzívnom používaní, motor sa možno prehrial. Počkajte aspoň 20 minút a skúste to znova. Ak spotrebič položíte na chladné miesto, skráti sa tým čas čakania.

Záruka

Všetky chyby ovplyvňujúce funkčnosť spotrebiča, ktoré sa objavia do jedného roka po zakúpení, budú opravené bezplatnou opravou alebo výmenou za predpokladu, že spotrebič bol použitý a udržiavaný v súlade s pokynmi a že nebol nijakým spôsobom zneužitý ani nesprávne použitý. Vaše zákonné práva nie sú ovplyvnené. Ak sa na spotrebič vzťahuje záruka, uveďte, kde a kedy bol zakúpený a uveďte doklad o kúpe (napr. potvrdenie). V súlade s našimi zásadami neustáleho vývoja produktov si vy-

hradzujeme právo zmeniť špecifikácie produktu, balenia a dokumentácie bez predchádzajúceho upozornenia.

Likvidácia a životné prostredie



Pri vyradovaní spotrebiča z prevádzky sa výrobok nesmie likvidovať s iným komunálnym odpadom. Namiesto toho je vaša zodpovednosťou zlikvidovať odpadové zariadenie jeho odovzdaním na určenom zbernom mieste. Nedodržanie tohto pravidla môže byť penalizované v súlade s platnými predpismi o likvidácii odpadu. Separovaný zber a recyklácia vášho odpadového zariadenia v čase jeho likvidácie pomôže chrániť prírodné zdroje a zabezpečiť, aby bolo recyklované spôsobom, ktorý chráni ľudské zdravie a životné prostredie.

Ďalšie informácie o tom, kde môžete odovzdať svoj odpad na recykláciu, získate od miestnej spoločnosti na zber odpadu. Výrobcovia a dovozci nenesú zodpovednosť za recykláciu, spracovanie a ekologickú likvidáciu, a to ani priamo, ani prostredníctvom verejného systému.

DANSK

Kære kunde

Tak, fordi du købte dette HENDI-apparat. Læs denne brugervejledning omhyggeligt, og vær især opmærksom på de sikkerhedsbestemmelser, der er beskrevet nedenfor, før du installerer og bruger dette apparat første gang.

Sikkerhedsanvisninger

- Apparatet må kun bruges til det tilsigtede formål, som beskrevet i denne vejledning.
- Producenten er ikke ansvarlig for skader, der skyldes forkert betjening og forkert brug.
-  **FARE! RISIKO FOR ELEKTRISK STØD!** Forsøg ikke selv at reparere apparatet. Nedsæk ikke apparatets elektriske dele i vand eller andre væsker. Hold aldrig apparatet under rindende vand.
- **BRUG ALDRIG ET BESKADIGET APPARAT!** Kontrollér de elektriske forbindelser og ledningen regelmæssigt for skader. Hvis apparatet er beskadiget, skal du koble det fra strømforsyningen. Reparationer må kun udføres af en leverandør eller en kvalificeret person for at undgå fare eller personskade.
- **ADVARSEL!** Når apparatet placeres, skal strømkablet om nødvendigt føres sikkert for at undgå utilsigtet træk, beskadigelse, kontakt med varmefladen eller risiko for at snuble.
- **ADVARSEL!** Så længe stikket er i stikkontakten, er apparatet sluttet til strømforsyningen.
- **ADVARSEL!** Sluk ALTID for apparatet, før du kobler det fra strømforsyningen, rengør, vedligeholder eller opbevarer det.
- Tilslut kun apparatet til en stikkontakt med den spænding og frekvens, der er angivet på apparatets mærkat.
- Rør ikke ved stikket/de elektriske forbindelser med våde eller fugtige hænder.
- Hold apparatet og det elektriske stik væk fra vand og andre væsker. Hvis apparatet falder i vand, skal du straks fjerne strømforsyningstilslutningerne. Brug ikke apparatet, før det er blevet kontrolleret af en autoriseret tekniker. Manglende overholdelse af disse instruktioner vil medføre livstruende risici.
- Tilslut strømforsyningen til en lettilgængelig stikkontakt, så

du straks kan tage stikket ud af kontakten i nødstilfælde.

- Sørg for, at ledningen ikke kommer i kontakt med skarpe eller varme genstande, og hold den væk fra åben ild. Træk aldrig i netledningen for at tage den ud af stikkontakten, men træk altid i stikket i stedet for.
- Bær aldrig apparatet i ledningen.
- Forsøg aldrig selv at åbne kabinettet.
- Indsæt ikke genstande i apparatets kabinet.
- Efterlad aldrig apparatet uden opsyn under brug.
- Dette apparat skal betjenes af uddannet personale i restaurantens køkken, kantine eller barpersonale osv.
- Apparatet må ikke betjenes af personer med nedsatte fysiske, sansemæssige eller mentale evner, eller personer med manglende erfaring og viden.
- Apparatet må under ingen omstændigheder bruges af børn.
- Opbevar apparatet og dets elektriske tilslutninger utilgængeligt for børn.
- Brug aldrig andet tilbehør eller andet end det, der følger med apparatet, eller som producenten anbefaler. Hvis dette ikke gøres, kan det udgøre en sikkerhedsrisiko for brugeren og beskadige apparatet. Brug kun originale dele og tilbehør.
- Betjen ikke dette apparat ved hjælp af en ekstern timer eller et fjernbetjeningssystem.
- Stil ikke apparatet på en varmegenstand (benzin, el, komfur osv.).
- Tildæk ikke apparatet, mens det er i brug.
- Stil ikke genstande oven på apparatet.
- Brug ikke apparatet i nærheden af åben ild, eksplosive eller brandfarlige materialer. Brug altid apparatet på en vandret, stabil, ren, varmebestandig og tør overflade.
- Apparatet er ikke egnet til installation i et område, hvor der kan anvendes en vandstråle.
- Der skal være mindst 20 cm fri plads omkring apparatet til ventilation under brug.
- **ADVARSEL!** Hold alle ventilationsåbninger på apparatet fri for forhindringer.

Særlige sikkerhedsanvisninger

- Dette apparat må kun betjenes af uddannet personale.
- **ADVARSEL!** Forsøg ikke at omgå nogen sikkerhedsblokering.
- Brug ikke apparatet uden fyldning for at undgå overophedning.
- **FORSIGTIG!** Sluk ALTID for maskinen, og afbryd strømforsyningen, før du rører ved nogen af motordelene.
- **FORSIGTIG!** Før netledningen sikkert for at forhindre utilsigtet træk eller kontakt med varmeoverfladen.
- Vask ikke apparatets hoveddel med vand eller en vandstråle. Vask med vand kan forårsage lækage, hvilket øger risikoen for elektrisk stød.
- Apparatet må ikke rengøres eller opbevares, før det er helt afkølet.
- Flyt ikke apparatet, mens det er i drift. Tag stikket ud af stikkontakten, når du bevæger dig, og hold den nede i bunden.
- Brug ikke apparatet uden indhold for at undgå overophedning.
- Brug aldrig apparatet, uden at låget og den roterende plade er monteret.

Tilsigtet brug

- Dette apparat er beregnet til at blive brugt til kommercielle anvendelser, f.eks. i køkkener på restauranter, kantiner, hospitaler og i kommercielle virksomheder som bagerier, støberier osv., men ikke til kontinuerlig masseproduktion af fødevarer.
- Dette apparat er kun beregnet til at skrælle kartofler i kommerciel brug. Enhver anden brug kan føre til beskadigelse af apparatet eller personskade.
- Brug af apparatet til andre formål anses for at være misbrug af apparatet. Brugeren er eneansvarlig for forkert brug af enheden.

Installation af jordforbindelse

Dette apparat er klassificeret som beskyttelsesklasse I og skal tilsluttes en beskyttende jordforbindelse. Jordforbindelse reducerer risikoen for elektrisk stød ved at levere en flugtledning til den elektriske strøm.

Dette apparat er udstyret med en netledning med jordstik eller elektriske forbindelser med jordledning. Tilslutningerne skal være korrekt installeret og jordforbundet.

Produktets hoveddele

(Fig. 1 på side 3)

1. Låg med hængslet låg
2. Udløbslåg
3. Leveringsskakt
4. Nødknap
5. Junk-bassin
6. Timer
7. Indikationslys
8. Puls-knap
9. Guide-blok
10. Roterende plade
11. Affaldsudløsrør
12. Motor
13. Tilslutningsled til dræn
14. Mikrokontakt
15. Kredsløbsafbryder
16. Strømkabel
17. Fødder
18. Metalplade
19. Vandventil
20. Vandindtag

Bemærk: Indholdet i denne vejledning gælder for alle anførte elementer, medmindre andet er angivet. Udseendet kan variere fra de viste illustrationer.

Reserve dele eller tilbehør

(Fig. 2 på side 4)

21. Udvidelsesbolt
22. Afløbslange (junkbassin)
23. Slangeklemme



Kontrolpanel

(Fig. 3 på side 4)

24. Nødknop

- I nødstilfælde (f.eks. blokering, unormal vibration eller støj osv.) skal du straks trykke på knappen. Apparatet stopper. Alle de andre knapper/kontakter deaktiveres, indtil nødknappen nulstilles.

Bemærk: Nødknappen nulstilles ved at dreje den med uret, indtil den springer ud til udgangspositionen.

25. Puls-knap

- Bruges til at udlede de skrællede kartofler.
- Bemærk: Tryk ikke på pulsknappen under afskalning.

26. Tænd-indikator

- Kontrollampen er tændt, når apparatet er tilsluttet lysnettet og tændt.

27. Indikator for drift

- Indikatoren er tændt, mens motoren kører.

28. Timer-knap

- Drej timerknappen til den ønskede driftstid (0-8 minutter) for at starte maskinen.

Diagram over kredsløb

(Fig. 6 på side 5)

- EtC-input
- Kredsløbsafbryder
- Hvid indikator
- Nødknop
- Magnetkontakt til låg
- Magnetkontakt til udløbslåg
- Grøn indikator
- Puls-knap
- Timer
- Kontaktor
- Sort
- Hvid
- Centrifugalkontakt
- Blå
- Rød
- Kører kondensator
- Start af kondensator

Eksploderet diagram med reservedelsliste

(Fig. 7 på side 6)

Delnr.	Delnavn
1	Låseplade
2	Låg med hængslet låg
3	Forseglingsring
4	Slibende skive
5	S/S-cylinder
6	Udragende stift
7	Ledningsrør
8	Udløbslåg
9	Strømkabel
10	Mikrokontakt

11	Kredsløbsafbryder
12	Kører kondensator
13	150uF Startende kondensator
14	Centrifugalkontakt
15	Beslag til PCB
16	PCB-panel
17	Kontaktor
18	Slangeklemme
19	Affaldsudløbsrør
20	Tilslutning af afløbsrør
21	Støttebeslag
22	Tilslutningsled til dræn
23	Sieve-bassin
24	Junk-bassin
25	Motor
26	Bælte
27	Bæltehjul
28	6004 Leje
29	C-type låsering
30	Motorens fastgørelseskort
31	Forseglingsring
32	Flad nøgle
33	Udgangsaksel
34	Stift med fast position
35	Nødknop
36	Puls-knap
37	Hvid indikator
38	Grøn indikator
39	Timer
40	Timerens knop
41	Bayonet-stift
42	Slange
43	Vandventil
44	L-type stik
45	Guide-blok
46	Udvidelsesbolt
47	Afløbsslange (junkbassin)
48	Slangeklemme

Tilsigtet brug

- Dette apparat er beregnet til professionel brug og må kun betjenes af kvalificeret personale.
- Dette apparat er kun beregnet til at skrælle kartofler i kom-



merciel brug. Enhver anden brug kan føre til beskadigelse af apparatet eller personskade.

- Brug af apparatet til andre formål anses for at være misbrug af apparatet. Brugeren er eneansvarlig for forkert brug af enheden.

Klargøring før brug

- Fjern al beskyttende emballage og indpakning.
- Kontrollér, at apparatet er i god stand og med alt tilbehør. I tilfælde af ufuldstændig eller beskadiget levering bedes du straks kontakte leverandøren. I dette tilfælde må enheden ikke anvendes.
- Rengør tilbehøret og apparatet før brug (se ==> Rengøring og vedligeholdelse).
- Sørg for, at apparatet er helt tørt.
- Anbring apparatet på en vandret, stabil og varmebestandig overflade, der er sikker mod vandstænk.
- Behold emballagen, hvis du vil opbevare dit apparat i fremtiden.
- Gem brugervejledningen til fremtidig reference.

BEMÆRK! På grund af produktionsrester kan apparatet udsende en let lugt under de første par anvendelser. Dette er normalt og angiver ikke nogen defekt eller fare. Sørg for, at apparatet er godt ventileret.

Installation

- Sørg for, at maskinen er placeret på et tørt sted, og at overfladen er plan og har tilstrækkelig styrke til at understøtte maskinen.
- Sørg for, at strømforsyningen svarer til klassificeringsmærkaten på maskinen.
- Sørg for, at der ikke er forhindringer i nærheden.
- **FORSIGTIG!** Omgå aldrig sikkerhedslåse og kontakter på apparatet.
- Sørg for, at ekspansionsboltene (medfølger) er monteret på metalpladerne (på fødderne) for at fastgøre apparatet.
- Installationen skal under alle omstændigheder udføres ved at tage hensyn til alle gældende industrisikkerhedsbestemmelser.

Tilslutning til vandforsyning og afløbssystem

(Fig. 4 på side 4)

- 1) Tilslut til vandforsyningen ved hjælp af den medfølgende slange (Ø12,5 mm x 150 cm) og 3/4" koblinger. Fortsæt på følgende måde:
 - I. Tilslut slangen til indgangen på bagsiden af maskinen (placering A).
 - II. Slut den anden ende af slangen til vandforsyningen (placering B).
 - III. Apparatet har en vandventil til nem styring af vandgennemstrømningen.
- 2) Tilslut til afløbssystemet ved hjælp af den medfølgende slange (Ø25 mm x 180 cm) og slangeklemmer. Fortsæt på følgende måde:
 - I. Sæt slangeklemmerne på slangen.
 - II. Tilslut slangen til samlingen på skraldebassinet (placering C), og fastgør den med slangeklemmerne.
 - III. Den anden ende af afløbsslangen indsættes i afløbssystemet (placering D).

Betjeningsvejledning

(Fig. 5 på side 5)

29. Håndtag

30. Udgangsdør

Bemærk: Dette apparat har et sikkerhedssystem, der sikrer, at det ikke fungerer, medmindre låget er placeret korrekt.

- 1) Åbn det gennemsigtige låg ved at trække i håndtaget, indtil det klikker åbent.
- 2) Sæt den roterende plade i, og fyld tanken med det produkt, der skal behandles.
- 3) Lås låget, og sørg for, at udløbsdøren er låst.
- 4) Tilslut vandforsyningen, og tænd for vandventilen. Sørg for, at der strømmer vand ind. (se "Tilslutning til vandforsynings- og afløbssystem").
- 5) Tænd for strømmen. Tænd-indikatoren tændes.
- 6) Start maskinen ved at dreje timeren på den ønskede arbejdstidstid, driftsindikatoren tændes.
- 7) Når indstillingstiden er nået, stopper maskinen automatisk, og driftsindikatoren slukkes.
- 8) Åbn udløbsdøren efter klargøring af en beholder. Tryk derefter på puls-knappen for at rotere disken. Hold i mellemtiden udløbsdøren, indtil du får alle kartofler.

FARE — FORSIGTIG: Læg aldrig hånden ind i udløbsdøren. Hvis der sker en ulykke, skal du straks trykke på nødknappen.

ADVARSEL! Apparatet må ikke betjenes uden fyldning.

BEMÆRK: Fjern peelingpladen, og kontrollér affaldsudløbsrøret for blokering for hver cyklus.

BEMÆRK: Apparatet er udstyret med to sikkerhedsafbrydere.

- a) Reed-kontakten er udstyret med en magnetmekanisme. Apparatet stopper automatisk, når det øverste låg eller udløbslåget åbnes under drift.
- b) Overstrømsafbryder (kredsølsafbryder) er designet til at beskytte det elektriske kredsløb mod skader forårsaget af overskydende strøm som følge af overbelastning eller kortslutning. Kontakten afbryder strømflowet, når der registreres en fejl.

Bemærk: For at nulstille kontakten skal du trykke på den, når problemet er løst.

Vigtigt

- **ADVARSEL!** Sæt aldrig hænderne i apparatet, mens det er i drift.
- Brug ikke træ-/metal- eller plastgenstande til at skrabe ingredienser.
- Brug aldrig frosne kartofler.

DK

Rengøring og vedligeholdelse

- **BEMÆRKNING!** Afbryd altid apparatet fra strømforsyningen, og afkøl det før opbevaring, rengøring og vedligeholdelse.
- Brug ikke vandstråle eller damprenser til rengøring, og skub ikke apparatet under vandet, da delene bliver våde, og der kan opstå elektrisk stød.
- Hvis apparatet ikke holdes i en god renlighedstilstand, kan det påvirke apparatets levetid negativt og resultere i en farlig situation.
- **FARE FOR PERSONSKADE!** Der skal udvises forsigtighed ved håndtering af de skarpe skæreblade under rengøring.



Rengøring

- Åbn det øverste låg, og fjern peelingpladen fra peelingkammeret. Rengør peelingpladen og peelingkammeret indvendigt med en passende børste. Skyl dem med rent vand bagefter.
- Rengør den afkølede udvendige overflade med en klud eller svamp, der er let fugtet med en mild sæbeopløsning.
- Fjern altid alt tilbehør før rengøring, ellers vil det sidde fast på skaffet og være svært at fjerne senere.
- Af hygiejnehensyn skal apparatet rengøres t?ndet og efter brug.
- Undgå, at vand kommer i kontakt med de elektriske komponenter.
- Nedsænk aldrig apparatet i vand eller andre væsker.
- Ingen dele tåler opvaskemaskiner.
- Rengøring af apparatet skal udføres mindst én gang om dagen eller oftere, hvis det er nødvendigt.
- Rengøring skal være ekstremt nøjagtig for de dele af apparatet, som er direkte eller indirekte i kontakt med fødevarer.

Vedligeholdelse

- Kontrollér apparatets drift regelmæssigt for at forhindre alvorlige ulykker.
- Hvis du ser, at apparatet ikke fungerer korrekt, eller at der er et problem, skal du stoppe med at bruge det, slukke det og kontakte leverandøren.
- Alt vedligeholdelses-, installations- og reparationsarbejde skal udføres af specialiserede og autoriserede teknikere eller anbefales af producenten.

Transport og opbevaring

- Før opbevaring skal du altid sørge for, at apparatet er blevet frakoblet strømforsyningen og helt kølet af.
- Opbevar apparatet på et køligt, rent og tørt sted.
- Anbring aldrig tunge genstande på apparatet, da det kan beskadige det.
- Flyt ikke apparatet, mens det er i drift. Afbryd apparatet fra strømforsyningen, når du flytter det, og hold det nede i bunden.
- Der skal udvises særlig forsigtighed ved flytning eller transport af maskinen på grund af dens tunge vægt. Med mindst 2 personer eller ved brug af en vogn. Bevæg maskinen langsomt, forsigtigt og hæld aldrig mere end 45°.

Fejlfinding

Hvis apparatet ikke fungerer korrekt, skal du tjekke nedenstående tabel for løsningen. Hvis du stadig ikke kan løse problemet, bedes du kontakte leverandøren/tjenesteudbyderen.

Problem	Mulig løsning
Apparatet starter ikke	Sørg for, at den er tilsluttet.
	Sørg for, at sikkerhedsafbryderen er lukket.
	Sørg for, at nødknappen ikke udløses.
	Hvis problemet opstår efter en lang periode med intensiv brug, kan motoren være overophedet. Vent mindst 20 minutter, og prøv igen. Hvis du anbringer apparatet på et køligt sted, reducerer det ventetiden.

Garanti

Enhver defekt, der påvirker apparatets funktion, og som bliver synlig inden for et år efter købet, vil blive repareret gratis, forudsat at apparatet er blevet brugt og vedligeholdt i overensstemmelse med anvisningerne og ikke er blevet misbrugt eller misbrugt på nogen måde. Dine lovestemte rettigheder påvirkes ikke. Hvis apparatet er dækket af garantien, skal du angive, hvor og hvornår det blev købt og inkludere købsbevis (f.eks. kvittering).

I overensstemmelse med vores politik om kontinuerlig produktudvikling forbeholder vi os ret til at ændre produkt-, emballage- og dokumentationsspecifikationer uden varsel.

Kassering og miljø



Når apparatet tages ud af drift, må produktet ikke bortskaffes sammen med andet husholdningsaffald. Det er i stedet dit ansvar at bortskaffe dit affaldsudstyr ved at aflevere det til et udepeget indsamlingssted. Manglende overholdelse af denne

regel kan straffes i overensstemmelse med gældende regler for bortskaffelse af affald. Den separate indsamling og genbrug af dit affaldsudstyr på bortskaffelsestidspunktet vil bidrage til at bevare naturressourcerne og sikre, at det genbruges på en måde, der beskytter menneskers sundhed og miljøet.

For yderligere oplysninger om, hvor du kan aflevere dit affald til genbrug, bedes du kontakte dit lokale affaldsselskab. Producenterne og importørerne tager ikke ansvar for genbrug, behandling og økologisk bortskaffelse, hverken direkte eller gennem et offentligt system.

SUOMALAINEN

Hyvä asiakas,

Kiitos, että ostit tämän HENDI-laitteen. Lue tämä käyttöopas huolellisesti ja kiinnitä erityistä huomiota alla oleviin turvallisuusmääräyksiin ennen laitteen ensimmäistä asennusta ja käyttöä.

Turvallisuusohjeet

- Käytä laitetta vain siihen tarkoitukseen, johon se on suunniteltu, tässä oppaassa kuvatulla tavalla.
- Valmistaja ei ole vastuussa mistään vahingoista, jotka johtuvat virheellisestä käytöstä tai virheellisestä käytöstä.
- ⚡ **VAARA! SÄHKÖISKUN VAARA!** Älä yritä korjata laitetta itse. Älä upota laitteen sähköisiä veteen tai muihin nesteisiin. Älä koskaan pidä laitetta juoksevan veden alla.
- **ÄLÄ KOSKAAN KÄYTÄ VAURIOITUNUTTA LAITETTA!** Tarkista sähköliitännät ja johto säännöllisesti vaurioiden varalta. Jos laite on vaurioitunut, irrota se virtalähteestä. Vain toimittaja tai pätevä henkilö saa tehdä korjauksia vaaratilanteiden ja loukkaantumisten välttämiseksi.
- **VAROITUS!** Kun sijoitat laitteen paikalleen, reititä virtajohto tarvittaessa turvallisesti, jotta vältetään tahaton vetäminen, vaurioituminen, kosketus lämmityspintaan tai kompastumisvaara.
- **VAROITUS!** Kun pistoke on pistorasiassa, laite on kytketty virtalähteeseen.
- **VAROITUS!** Sammuta AINA laite ennen sen irrottamista virtalähteestä, puhdistuksesta, kunnossapidosta tai varastoinnista.



- Kytke laite pistorasiaan vain laitteen merkinnöissä mainitulla jännitteellä ja taajuudella.
- Älä koske pistokkeeseen/sähköliitäntöihin märillä tai kosteilla käsillä.
- Pidä laite ja sähköpistoke/-liitännät poissa vedestä ja muista nesteistä. Jos laite putoaa veteen, irrota virransyöttöliitännät välittömästi. Älä käytä laitetta, ennen kuin valtuutettu teknikko on tarkistanut sen. Näiden ohjeiden noudattamatta jättäminen aiheuttaa hengenvaarallisia riskejä.
- Kytke virtalähde helposti saavutettavaan pistorasiaan, jotta voit irrottaa laitteen välittömästi hätätilanteesta.
- Varmista, että johto ei joudu kosketuksiin terävien tai kuumien esineiden kanssa ja pidä johto poissa avotulen läheisyydestä. Älä koskaan irrota virtajohtoa pistorasiasta vetämällä, vaan vedä sen sijaan aina pistokkeesta.
- Älä koskaan kanna laitetta sen johdosta.
- Älä koskaan yritä avata laitteen koteloa itse.
- Älä työnnä esineitä laitteen koteloon.
- Älä koskaan jätä laitetta ilman valvontaa käytön aikana.
- Koulutetun henkilökunnan on käytettävä tätä laitetta ravintolan keittiössä, ruokaloissa tai baarissa jne.
- Tätä laitetta eivät saa käyttää henkilöt, joiden fyysiset, aistinvaraiset tai henkiset kyvyt ovat rajoittuneet, tai henkilöt, joilla ei ole tarvittavaa kokemusta tai tietoa.
- Lapset eivät saa missään tapauksessa käyttää tätä laitetta.
- Pidä laite ja sen sähköliitännät poissa lasten ulottuvilta.
- Älä koskaan käytä muita kuin laitteen mukana toimitettuja tai valmistajan suosittelemia lisävarusteita tai lisälaitteita. Muussa tapauksessa vaarana voi olla käyttäjän turvallisuus ja laitteen vaurioituminen. Käytä vain alkuperäisiä osia ja lisävarusteita.
- Älä käytä tätä laitetta ulkoisen ajastimen tai kauko-ohjauksjärjestelmän avulla.
- Älä aseta laitetta lämmityskohteen päälle (bensini, sähkö, hiililiesi jne.).
- Älä peitä laitetta käytössä.
- Älä aseta mitään esineitä laitteen päälle.
- Älä käytä laitetta avotulen, räjähtävien tai tulenarkojen materiaalien läheisyydessä. Käytä laitetta aina vaakasuoralla, vakaalla, puhtaalla, lämmönkestävällä ja kuivalla pinnalla.
- Laite ei sovellu asennettavaksi paikkaan, jossa voidaan käyttää vesisuihkua.
- Jätä laitteen ympärille vähintään 20 cm tilaa ilmanvaihtoa varten käytön aikana.
- **VAROITUS!** Pidä laitteen kaikki tuuletusaukot esteettöminä.

Erityiset turvallisuusohjeet

- Tätä laitetta saa käyttää vain koulutettu henkilökunta.
- **VAROITUS!** Älä yritä ohittaa mitään turvalukitusta.
- Älä käytä laitetta ilman kuormaa ylikuumentamisen estämiseksi.
- **HUOMIO!** Sammuta AINA kone ja irrota virtalähde ennen moottoriosien koskettamista.
- **HUOMIO!** Reititä virtajohto tiukasti, jotta se ei vetäisi vahingossa tai osuisi lämmityspintaan.
- Älä pese laitteen runkoa vedellä tai vesisuihkulla. Vesipesu voi aiheuttaa vuotoja, mikä lisää sähköiskun vaaraa.
- Älä puhdistaa tai säilytä laitetta ennen kuin se on täysin jäähtynyt.
- Älä siirrä laitetta käytön aikana. Irrota laitteen pistoke pistorasiasta, kun siirrä laitetta, ja pidä sitä alhaalla.

- Älä käytä laitetta ilman sisältöä ylikuumentamisen välttämiseksi.
- Älä koskaan käytä laitetta ilman kantaa ja pyöriäviä levyjä.

Käyttötarkoitus

- Tämä laite on tarkoitettu käytettäväksi kaupallisissa soveluksissa, esimerkiksi ravintoloiden, ruokaloiden, sairaaloiden ja liikeyritysten, kuten leipomoiden, butcheries-tuotteiden jne. keittiöissä, mutta ei jatkuvaan ruoan massatuotantoon.
- Tämä laite on tarkoitettu vain kaupallisessa käytössä olevien perunoiden kuorimiseen. Muu käyttö voi johtaa laitteen vaurioitumiseen tai henkilövahinkoihin.
- Laitteen käyttö muihin tarkoituksiin katsotaan laitteen väärinkäytöksi. Käyttäjän on yksin vastuussa laitteen virheellisestä käytöstä.

Maadoituksen asennus

Tämä laite on luokiteltu suojausluokan I laitteeksi, ja se on kytkettävä suojamaadoitukseen. Maadoitus vähentää sähköiskun vaaraa antamalla sähkövirralle pakojohtimen.

Tässä laitteessa on virtajohto, jossa on maadoituspistoke, tai sähköliitännät, joissa on maadoitusjohto. Liitännät on asennettava ja maadoitettava asianmukaisesti.

Tuotteen pääosat

(Kuva 1 sivulla 3)

1. Saranoitu kansi
2. Poistoaukon kansi
3. Toimitusputki
4. Hätä-painike
5. Roska-allas
6. Ajastin
7. Merkkipalo
8. Pulssi-painike
9. Ohjainlohko
10. Pyöriä levy
11. Jätteen poistoputki
12. Moottori
13. Tyhjennysliitoksen liitos
14. Mikrokytkin
15. Virrankatkaisin
16. Virtajohto
17. Jalat
18. Metallilevy
19. Vesiventtiili
20. Veden tulo

Huomautus: Tämän oppaan sisältö koskee kaikkia lueteltuja kohteita, ellei toisin mainita. Ulkonäkö voi poiketa esitetyistä kuvista.

Varaosat tai lisävarusteet

(Kuva 2 sivulla 4)

21. Laajennuspultti
22. Tyhjennusletku (pesuallas)
23. Letkun puristin



Ohjauspaneeli

(Kuva 3 sivulla 4)

24. Hätä-painike

- Häätätilanteessa (esim. tukkeutuminen, epänormaali tärinä tai melu jne.) paina painiketta välittömästi. Laite pysähtyy. Kaikki muut painikkeet/kytkimet poistetaan käytöstä, kunnes hätäpainike nollataan.
- Huomautus: Nollaa hätäpainike kiertämällä sitä myötäpäivään, kunnes se ponnahtaa ulos alkuasentoon.

25. Pulssi-painike

- Käytä kuorittujen perunoiden poistamiseen.
- Huomautus: Älä paina pulssipainiketta kuorinnan aikana.

26. Virran merkkivalo

- Merkkivalo palaa, kun laite on kytketty verkkovirtaan ja virta on päällä.

27. Käytön merkkivalo

- Merkkivalo palaa, kun moottori on käynnissä.

28. Ajastimen nuppi

- Käynnistä kone kääntämällä ajastimen säädin halutun käyttöajan kohdalle (0–8 minuuttia).

Piirikaavio

(Kuva 6 sivulla 5)

- C-tulo
- Virrankatkaisin
- Valkoinen merkkivalo
- Hätä-painike
- Kannen magneettikytkin
- Ulostulon kannen magneettikytkin
- Vihreä merkkivalo
- Pulssi-painike
- Ajastin
- Kontaktori
- Musta
- Valkoinen
- Keskipakokytkin
- sininen
- Punainen
- Käynnissä oleva kondensaattori
- Käynnistettävä kondensaattori

Räjähdekaavio ja osaluettelo

(Kuva 7 sivulla 6)

Osan nro	Osan nimi
1	Lukituslevy
2	Saranoitu kansi
3	Tiivisterengas
4	Hankaava levy
5	S/S-sylinteri
6	Ulkoneva tappi
7	Johtoputki
8	Poistoaukon kansi
9	Virtajohto
10	Mikrokytkin

11	Virrankatkaisin
12	Käynnissä oleva kondensaattori
13	150uF Käynnistyskondensaattori
14	Keskipakokytkin
15	PCB:n kiinnike
16	PCB-paneeli
17	Kontaktori
18	Letkun puristin
19	Jätteen poistoputki
20	Poistoputken liitin
21	Tuen kannatin
22	Tyhjennysliitoksen liitos
23	Seula-allas
24	Roska-allas
25	Moottori
26	Hihna
27	Hihnapyörä
28	6004 Laakeri
29	C-tyypin lukkorengas
30	Moottorin kiinnityslevy
31	Tiivisterengas
32	Tasainen avain
33	Lähtöakseli
34	Kiinteän asennon tappi
35	Hätä-painike
36	Pulssi-painike
37	Valkoinen merkkivalo
38	Vihreä merkkivalo
39	Ajastin
40	Ajastimen nuppi
41	Bajonetti-tappi
42	Letku
43	Vesiventtiili
44	L-tyypin liitin
45	Ohjainlohko
46	Laajennuspultti
47	Tyhjennysletku (pesuallas)
48	Letkun puristin

Käyttötarkoitus

- Tämä laite on tarkoitettu ammattikäyttöön, ja sitä saa käyttää vain pätevä henkilöstö.
- Tämä laite on tarkoitettu vain kaupallisessa käytössä olevien perunoiden kuorimiseen. Muu käyttö voi johtaa laitteen vaurioitumiseen tai henkilövahinkoihin.
- Laitteen käyttö muihin tarkoituksiin katsotaan laitteen väärinkäytöksi. Käyttäjää on yksin vastuussa laitteen virheellisestä käytöstä.

Valmistelu ennen käyttöä

- Poista kaikki suojapakkaukset ja kääreet.
- Tarkista, että laite on hyvässä kunnossa ja että se sisältää kaikki lisävarusteet. Jos toimitus on puutteellinen tai vahingoittunut, ota välittömästi yhteyttä toimittajaan. Tässä tapauksessa laitetta ei saa käyttää.
- Puhdista lisävarusteet ja laite ennen käyttöä [katso => Puhdistus ja huolto].
- Varmista, että laite on täysin kuiva.
- Aseta laite vaakasuoralle, vakaalle ja lämmönkestävälle alustalle, joka on turvallinen vesiroiskeita vastaan.
- Säilytä pakkaus, jos aiot säilyttää laitteesi tulevaisuudessa.
- Säilytä käyttöopas myöhemmäksi tarvetta varten.

HUOMAUTUS! Valmistusjäämien vuoksi laitteesta voi ensimmäisten käyttökertojen aikana lähteä kevyt haju. Tämä on normaalia, eikä se merkitse mitään vikaa tai vaaraa. Varmista, että laite on hyvin tuuletettu.

Asennus

- Varmista, että kone on kuivalla alueella ja että sen pinta on tasainen ja riittävän vahva tukemaan konetta.
- Varmista, että virtalähde vastaa koneen arvokilpiä.
- Varmista, ettei lähistöllä ole esteitä.
- **HUOMIO!** Älä koskaan ohita laitteen turvalukkoja ja -kytkimiä.
- Varmista, että paisuntapultit (toimitetaan mukana) on asennettu metallilevyihin (jalkoihin) laitteen kiinnittämiseksi.
- Asennus on joka tapauksessa tehtävä ottamalla huomioon voimassa olevat teollista turvallisuutta koskevat määräykset.

Liitäntä vedensyöttö ja tyhjennysjärjestelmään

(Kuva 4 sivulla 4)

- 1) Liitä vesijohtoverkkoon mukana toimitetulla letkulla (Ø12,5 mm x 150 cm) ja 3/4" liittimillä. Toimi seuraavasti:
 - I. Liitä letku koneen takana olevaan sisäänputoloon (sijainti A).
 - II. Liitä letkun toinen pää vedensyöttöön (sijainti B).
 - III. Laitteessa on vesiventtiili, jolla vesivirtaa voidaan säätää kätevästi.
- 2) Liitä drenijärjestelmään mukana toimitetulla letkulla (Ø 25 mm x 180 cm) ja letkukiinnikkeillä. Toimi seuraavasti:
 - I. Aseta letkukiristimet letkun päälle.
 - II. Liitä letku roska-astian niveleen (sijainti C) ja kiinnitä se letkupuristimilla.
 - III. Tyhjennusletkun toinen pää asetetaan tyhjennysjärjestelmään (sijainti D).

Käyttöohjeet

(Kuva 5 sivulla 5)

29. Kahva
30. Poistoaukon ovi

Huomio: Laitteessa on turvajärjestelmä, joka estää sen toiminnan, ellei kantta ole asetettu oikein.

- 1) Avaa läpinäkyvä kansi vetämällä kahvasta, kunnes se napsahtaa auki.
- 2) Aseta pyörivä levy ja täytä säiliö käsiteltävällä tuotteella.
- 3) Lukitse kansi ja varmista, että poistoluukku on lukittu.
- 4) Liitä vedensyöttö ja kytkie vesiventtiili päälle. Varmista, että vettä virtaa sisään. (Katso kohta "Vedensyöttö- ja tyhjennysjärjestelmän liittäminen").
- 5) Kytke verkkovirta päälle. Virran merkkivalo syttyy.
- 6) Käynnistä kone käynnistämällä ajastin vaaditulla työjakson kestolla. Käytön merkkivalo syttyy.
- 7) Kun asetus aika on saavutettu, kone pysähtyy automaattisesti ja toiminnan merkkivalo sammuu.
- 8) Avaa poistoluukku säiliön valmistelun jälkeen. Paina sitten pulsripainiketta levyn pyörittämiseksi. Pidä sillä välin poisto-ovesta kiinni, kunnes saat kaikki perunat.

VAARA — HUOMIO: Älä koskaan laita kättäsi poistoluukun sisään. Jos tapahtuu jokin onnettomuus, paina välittömästi hätäpainiketta.

VAROITUS! Laitetta ei saa käyttää ilman kuormaa.

HUOMAUTUS: Irrota kuorintalevy ja tarkista, ettei jäteputken poistoputkessa ole tukoksia kunkin jakson aikana.

HUOMAUTUS: Laitteessa on kaksi turvakytkintä.

- a) Reed-kytkin on varustettu magneettimekanismilla. Laite pysähtyy automaattisesti, kun yläkansi tai poistoaukon kansi avataan käytön aikana.
- b) Ylivirtasuojakytkin (piirikatkaisija) on suunniteltu suojaamaan sähköpiiriä ylikuormituksen tai oikosulun aiheuttamilta vaurioilta. Kytkin keskeyttää virransyötön vian havaitsemisen jälkeen.

Huomautus: Nollaa kytkin painamalla sitä ongelman ratkaisemisen jälkeen.

Tärkeää

- **VAROITUS!** Älä koskaan laita käsiäsi laitteeseen käytön aikana.
- Älä käytä puu-, metalli- tai muoviesineitä aineiden raaputtamiseen.
- Älä koskaan käytä pakastettuja perunoita.

Puhdistus ja huolto

- **HUOMIO!** Irrota laite aina virtalähteestä ja jäähdytä ennen varastointia, puhdistusta ja huoltoa.
- Älä käytä puhdistukseen vesi- tai höyrypesuria äläkä työssä laitetta veden alle, sillä osat kastuvat ja seurauksena voi olla sähköisku.
- Jos laitetta ei pidetä hyvässä kunnossa, se voi vaikuttaa haitallisesti laitteen käyttöikään ja aiheuttaa vaaratilanteen.
- **LOUKKAANTUMISEN VAARA!** Teräviä leikkuuteriä on käsiteltävä varovasti puhdistuksen aikana.



Puhdistus

- Avaa yläkansi ja poista kuorintalevy kuorintakammioista. Puhdista kuorintalevy ja kuorintakammion sisäpuoli sopivalla harjalla. Huuhtele ne jälkeensä puhtaalla vedellä.
- Puhdistusta jäähdytetty ulkopinta mietoon saippualluokseen kostutettulla liinalla tai sienellä.
- Poista aina kaikki lisälaitteet ennen puhdistusta, muuten se juuttuu akseliin ja sitä on vaikea irrottaa myöhemmin.
- Hygieniasyistä laite on puhdistettava ennen käyttöä ja käyttöä jälkeen.
- Vältä veden joutumista kosketuksiin sähkökomponenttien kanssa.
- Älä koskaan upota laitetta veteen tai muihin nesteisiin.
- Mitään osia ei voi pestä astianpesukoneessa.
- Laite on puhdistettava vähintään kerran päivässä tai tarvittaessa useammin.
- Puhdistuksen on oltava erittäin tarkkaa niiden laitteen osien osalta, jotka ovat suoraan tai välillisesti kosketuksissa elintarvikkeisiin.

Kunnossapito

- Tarkista laitteen toiminta säännöllisesti vakavien onnettomuuksien välttämiseksi.
- Jos huomaat, että laite ei toimi oikein tai että siinä on ongelma, lopeta sen käyttö, sammuta se ja ota yhteys toimittajaan.
- Kaikki huolto-, asennus- ja korjaustyöt on annettava erikoistuneiden ja valtuutettujen teknikoiden tehtäväksi tai valmistajan suosittelema.

Kuljetus ja varastointi

- Varmista aina ennen säilytystä, että laite on irrotettu virtalähteestä ja että se on täysin jäähtynyt.
- Säilytä laitetta viileässä, puhtaassa ja kuivassa paikassa.
- Älä koskaan aseta raskaita esineitä laitteen päälle, sillä ne voivat vahingoittaa laitetta.
- Älä siirrä laitetta sen ollessa käynnissä. Irrota laite virtalähteestä, kun siirrät sitä, ja pidä sitä alhaalla.
- Erityistä varovaisuutta on noudatettava, kun konetta siirretään tai kuljetetaan sen raskaan painon vuoksi. Vähintään 2 henkilöä tai käyttäjä kärry. Liikuta konetta hitaasti, varovasti ja älä koskaan kalteva enempää kuin 45°.

Vianetsintä

Jos laite ei toimi kunnolla, tarkista ratkaisu alla olevasta taulukosta. Jos ongelma ei ratkea, ota yhteyttä toimittajaan/palveluntarjoajaan.

Ongelma	Mahdollinen ratkaisu
Laite ei käynnisty	Varmista, että se on kytketty.
	Varmista, että suojakatkaisin on suljettu.
	Varmista, että hätäpainike ei ole aktivoitunut.
	Jos ongelma ilmenee pitkän intensiivisen käytön jälkeen, moottori on saattanut ylikuumentua. Odota vähintään 20 minuuttia ja yritä uudelleen. Jos laite asetetaan viileään paikkaan, odotusaika lyhenee.

Takuu

Kaikki laitteen toimintaan vaikuttavat viat, jotka ilmenevät vuoden kuluessa ostosta, korjataan tai vaihdetaan maksutta edellyttäen, että laitetta on käytetty ja huollettu ohjeiden mukaisesti eikä sitä ole käytetty väärin tai väärin. Tämä ei vaikuta lakisääntöihin oikeuksiin. Jos laite on takuun alainen, ilmoita mistä ja milloin se on ostettu ja liitä mukaan ostosite (esim. kuitti). Pidätämme oikeuden muuttaa tuote-, pakkaus- ja dokumentointitietoja ilman erillistä ilmoitusta tuotekehityksen jatkuvan menettelytavan mukaisesti.

Hävittäminen ja ympäristö



Kun poistat laitteen käytöstä, tuotetta ei saa hävittää muun kotitalousjätteen mukana. Sen sijaan on sinun vastuullasi hävittää jätelaitteistosi luovuttamalla se määrätyle keräyspisteelle. Tämän säännön noudattamatta jättämisestä voidaan rangaista soveltuvien jätteiden hävittämistä koskevien määräysten mukaisesti. Jätelaitteiston erillinen keräys ja kierrätys hävittämisen yhteydessä auttaa säästämään luonnonvaroja ja varmistamaan, että se kierrätetään tavalla, joka suojaa ihmisten terveyttä ja ympäristöä.


Lisätietoja siitä, mihin jäte voidaan viedä kierrätettäväksi, saat ottamalla yhteyttä paikalliseen jätteenkeräisyhtiöön. Valmistajat ja maahantuojat eivät ota vastuuta kierrätyksestä, käsitteystä ja ekologisesta hävittämisestä joko suoraan tai julkisen järjestelmän kautta.

NORSK

Kjære kunde,

Takk for at du kjøpte dette HENDI-produktet. Les denne bruksanvisningen nøye, og vær spesielt oppmerksom på sikkerhetsforskriftene som er beskrevet nedenfor, før du installerer og bruker dette apparatet for første gang.

Sikkerhetsinstruksjoner

- Bruk apparatet kun til det formålet det er beregnet for, som beskrevet i denne håndboken.
- Produsenten er ikke ansvarlig for skader forårsaket av feil bruk og feil bruk.
-  **FARE! RISIKO FOR ELEKTRISK STØT!** Ikke forsøk å reparere apparatet selv. Ikke senk de elektriske delene av apparatet ned i vann eller andre væsker. Hold aldri apparatet under rennende vann.
- **BRUK ALDRI ET SKADET APPARAT!** Kontroller de elektriske tilkoblingene og ledningen regelmessig for eventuelle skader. Hvis den er skadet, må du koble produktet fra strømforsyningen. Alle reparasjoner skal kun utføres av en leverandør eller kvalifisert person for å unngå fare eller skade.
- **ADVARSEL!** Når du plasserer produktet, må du om nødvendig føre strømkabelen for å unngå utilsiktet trekking, at den kommer i kontakt med varmeplaten eller forårsaker snubelfare.
- **ADVARSEL!** Så lenge støpselet er i kontakten, er apparatet koblet til strømforsyningen.
- **ADVARSEL!** Slå ALLTID av apparatet før du kobler fra strømforsyningen, rengjør, vedlikehold eller lagrer det.
- Koble apparatet kun til en stikkontakt med spenningen og frekvensen som er angitt på apparatets etikett.
- Ikke berør støpselet/elektriske koblinger med våte eller fuk-



tige hender.

- Hold apparatet og elektriske plugger/koblinger unna vann og andre væsker. Hvis produktet faller i vann, må du fjerne strømforsyningskontaktene umiddelbart. Ikke bruk apparatet før det har blitt kontrollert av en sertifisert tekniker. Hvis disse instruksjonene ikke følges, vil det føre til livstruende risikoer.
- Koble strømforsyningen til et lett tilgjengelig strømuttak slik at du umiddelbart kan koble fra apparatet i nødstilfeller.
- Sørg for at ledningen ikke kommer i kontakt med skarpe eller varme gjenstander, og hold den unna åpen ild. Trekk aldri i selve strømledningen for å trekke den ut av stikkkontakten. Trekk alltid i stedet.
- Bær aldri apparatet etter ledningen.
- Prøv aldri å åpne kabinetet til produktet selv.
- Ikke stikk gjenstander inn i apparatets hus.
- La aldri apparatet stå uten tilsyn under bruk.
- Dette apparatet skal betjenes av opplært personell på kjøkkenet til restauranten, kantine- eller barpersonell, osv.
- Dette apparatet skal ikke brukes av personer med reduserte fysiske, sensoriske eller mentale evner, eller personer med manglende erfaring og kunnskap.
- Dette apparatet skal under ingen omstendigheter brukes av barn.
- Hold apparatet og elektriske tilkoblinger utilgjengelige for barn.
- Bruk aldri tilbehør eller andre ekstra enheter enn de som følger med apparatet eller anbefales av produsenten. Hvis dette ikke gjøres, kan det utgjøre en sikkerhetsrisiko for brukeren og skade apparatet. Bruk kun originale deler og tilbehør.
- Ikke bruk dette apparatet med en ekstern timer eller fjernkontrollsystem.
- Ikke plasser produktet på en varmegjenstand (bensin, elektrisk, kullkoker osv.).
- Ikke dekk til apparatet mens det er i bruk.
- Ikke plasser gjenstander oppå produktet.
- Ikke bruk apparatet i nærheten av åpne flammer, eksplosive eller brennbare materialer. Bruk alltid apparatet på en horisontal, stabil, ren, varmebestandig og tørr overflate.
- Apparatet er ikke egnet for montering i et område der det kan brukes en vannstråle.
- La det være en avstand på minst 20 cm rundt apparatet for ventilasjon under bruk.
- **ADVARSEL!** Hold alle ventilasjonsåpninger på produktet fri for hindringer.

Spesielle sikkerhetsinstruksjoner

- Dette apparatet skal kun brukes av opplært personell.
- **ADVARSEL!** Ikke forsøk å omgå noen sikkerhetssperre.
- Ikke bruk produktet uten last for å unngå overoppheting.
- **FORSIKTIG!** Slå ALLTID av maskinen og koble fra strømforsyningen før du berører noen motordeler.
- **FORSIKTIG!** Før strømledningen sikkert for å unngå utilsiktet trekking eller kontakt med varmeflaten.
- Ikke vask apparatets kropp med vann eller vannstråle. Vasking med vann kan forårsake lekkasje som øker risikoen for elektrisk støt.
- Ikke rengjør eller oppbevar produktet før det er helt avkjølt.
- Ikke flytt produktet mens det er i bruk. Koble fra apparatet når du flytter det og hold det nederst.
- Ikke bruk produktet uten innhold for å unngå overoppheting.

- Bruk aldri produktet uten at lokket og den roterende platen er montert.

Tiltenkt bruk

- Dette apparatet er ment for kommersiell bruk, for eksempel på kjøkken i restauranter, kantiner, sykehus og i kommersielle bedrifter som bakerier, slakterier osv., men ikke for kontinuerlig masseproduksjon av mat.
- Dette apparatet er kun beregnet for skrelling av poteter i kommersiell bruk. All annen bruk kan føre til skade på apparatet eller personskade.
- Bruk av apparatet til andre formål skal anses som misbruk av apparatet. Brukeren skal alene være ansvarlig for feil bruk av enheten.

Installasjon av jording

Dette apparatet er klassifisert som beskyttelsesklasse I og må kobles til en beskyttende jording. Jording reduserer risikoen for elektrisk støt ved å gi en rømningsledning for den elektriske strømmen.

Dette apparatet er utstyrt med en strømledning med jordingsstøpsel eller elektriske koblinger med jordingsledning. Tilkoblingene må være riktig installert og jordat.

Hoveddeler av produktet

(Fig. 1 på side 3)

1. Hengslet lokk
2. Utløp lokk
3. Leveringssjakt
4. Nødknapp
5. Sjøppelbasseng
6. Timer
7. Indikasjon lys
8. Puls-knapp
9. Føringsblokk
10. Roterende plate
11. Utløpsrør for avfall
12. Motor
13. Koblingsledd for tømning
14. Mikrobryter
15. Strømbryter
16. Strømledning
17. Føtter
18. Metallplate
19. Vannventil
20. Vanninntak

Merknad: Innholdet i denne håndboken gjelder for alle oppførte elementer med mindre annet er spesifisert. Utseendet kan variere fra illustrasjonene som vises.

Reservedeler eller tilbehør

(Fig. 2 på side 4)

21. Ekspansjonsbolt
22. Dreneringsslange (junk-beholder)
23. Slangeklemme



Kontrollpanel

(Fig. 3 på side 4)

24. Nødknapp

- I nødstilfeller (f.eks. blokkering, unormal vibrasjon eller støy osv.), trykk på knappen umiddelbart. Produktet stopper. Alle de andre knappene/bryterne deaktiveres til nødknappen tilbakestilles.

Merk: For å tilbakestille nødknappen, roter den med klokken til den spretter ut til utgangsposisjonen.

25. Puls-knapp

- Brukes til å tømme ut de skrelte potetene.

Merk: Ikke trykk på pulsknappen under peeling.

26. Indikator for påslåing

- Indikatoren er på når produktet er koblet til strømmettet og slått på.

27. Indikator for drift

- Indikatoren er på mens motoren er i drift.

28. Timer-knapp

- Drei tidsurbyteren til ønsket driftstid (0-8 minutter) for å starte maskinen.

Kretsdiagram

(Fig. 6 på side 5)

- AC-inngang
- Strømbryter
- Hvit indikator
- Nødknapp
- Magnetbryter på lokk
- Magnetbryter for utløpslokk
- Grønn indikator
- Puls-knapp
- Timer
- Kontaktor
- Svart
- Hvit
- Sentrifugalbryter
- Blå
- Rød
- Kjørende kondensator
- Starte kondensator

Eksplodert diagram med delaliste

(Fig. 7 på side 6)

Del nr.	Delnavn
1	Låseplate
2	Hengslet lokk
3	Forseglingsring
4	Slipende plate
5	S/S-sylinder
6	Protruderende pinne
7	Ledningsrør
8	Utløp lokk
9	Strømledning
10	Mikrobryter

11	Strømbryter
12	Kjørende kondensator
13	150uF Startkondensator
14	Sentrifugalbryter
15	Brakett av PCB
16	PCB-panel
17	Kontaktor
18	Slangeklemme
19	Utløpsrør for avfall
20	Kobling av utløpsrør
21	Støttebrakett
22	Koblingsledd for tømning
23	Sikt basseng
24	Søppelbasseng
25	Motor
26	Belte
27	Beltehjul
28	6004 Lager
29	Kneppring av C-type
30	Motorens festekort
31	Forseglingsring
32	Flat nøkkel
33	Utgangsaksel
34	Pinne med fast posisjon
35	Nødknapp
36	Puls-knapp
37	Hvit indikator
38	Grønn indikator
39	Timer
40	Tidsbryter
41	Bayonet-pinne
42	Slange
43	Vannventil
44	Kontakt av L-typen
45	Føringsblokk
46	Ekspansjonsbolt
47	Dreneringslange (junk-beholder)
48	Slangeklemme



Tiltenkt bruk

- Dette apparatet er beregnet for profesjonell bruk og kan kun brukes av kvalifisert personell.
- Dette apparatet er kun beregnet for skrelling av poteter i kommersiell bruk. All annen bruk kan føre til skade på apparatet eller personskaade.
- Bruk av apparatet til andre formål skal anses som misbruk av apparatet. Brukeren skal alene være ansvarlig for feil bruk av enheten.

Klargjøring før bruk

- Fjern all beskyttende emballasje og innpakning.
- Kontroller at enheten er i god stand og med alt tilbehør. Ved ufullstendig eller skadet levering, ta kontakt med leverandøren umiddelbart. I dette tilfellet må du ikke bruke enheten.
- Rengjør tilbehøret og produktet før bruk (se ==> Rengjøring og vedlikehold).
- Sørg for at produktet er helt tørt.
- Plasser produktet på en horisontal, stabil og varmebestandig overflate som er trygg mot vannsprut.
- Ta vare på emballasjen hvis du har tenkt å oppbevare produktet i fremtiden.
- Ta vare på brukerhåndboken for fremtidig referanse.

MERK! På grunn av produksjonsrester kan apparatet avgi en lett lukt i løpet av de første bruksområdene. Dette er normalt og indikerer ingen defekt eller fare. Sørg for at produktet er godt ventilert.

Installasjon

- Sørg for at maskinen er plassert på et tørt sted og at overflaten er jevn og har tilstrekkelig styrke til å støtte maskinen.
- Kontroller at strømforsyningen samsvarer med merkeetiketten på maskinen.
- Sørg for at det ikke er noen hindringer i nærheten.
- **FORSIKTIG!** Unngå sikkerhetslåser og -brytere på produktet.
- Sørg for at ekspansjonsboltene (følger med) er installert på metallplatene (på føttene) for å feste produktet.
- I alle fall bør installasjonen utføres ved å ta hensyn til gjeldende industrielle sikkerhetsforskrifter.

Tilkobling til vannforsyning og dreneringssystem

(Fig. 4 på side 4)

- 1) Koble til vannforsyningen ved hjelp av den medfølgende slangen (Ø12,5 mm x 150 cm) og 3/4" koblinger. Fortsett som følger:
 - I. Koble slangen til inntaket på baksiden av maskinen (plassering A).
 - II. Koble den andre enden av slangen til vannforsyningen (plassering B).
 - III. Produktet har en vannventil for enkel styring av vannstrømmen.
- 2) Koble til dreneringssystemet ved hjelp av den medfølgende slangen (Ø25 mm x 180 cm) og slangeklemmene. Fortsett som følger:
 - I. Sett slangeklemmene på slangen.
 - II. Koble slangen til koblingen på søppelbeholderen (plassering C) og festet med slangeklemmene.
 - III. Den andre enden av avløpsslangen settes inn i dreneringssystemet (plassering D).

Bruksanvisning

(Fig.5 på side 5)

29. Håndtak

30. Utløpsdør

Oppmerksomhet: Dette produktet har et sikkerhetssystem som sikrer at det ikke fungerer med mindre lokket er riktig plassert.

- 1) Åpne det gjennomsiktige lokket ved å trekke i håndtaket til det klikker åpent.
- 2) Sett inn den roterende platen og last tanken med produktet som skal behandles.
- 3) Lås lokket og sørg for at utløpsdøren er låst.
- 4) Koble til vannforsyningen og slå på vannventilen. Sørg for at vannet strømmer inn. (se «Tilkobling til vannforsyning og dreneringssystem»).
- 5) Slå på nettstrømmen. Strømindikatoren tennes.
- 6) Start maskinen ved å slå timeren på ønsket arbeidstid, driftsindikatoren vil fortsette.
- 7) Når innstillingstiden er nådd, stopper maskinen automatisk og driftsindikatoren slukkes.
- 8) Åpne utløpsdøren etter klargjøring av en beholder. Trykk deretter på pulsknappen for å rotere disken. I mellomtiden holder du utløpsdøren til du får alle potetene.

FARE – FORSIKTIG: Legg aldri hånden i utløpsdøren. Hvis det oppstår en ulykke, trykk på nødknappen umiddelbart.

ADVARSEL! Produktet skal ikke brukes uten last.

MERK: Fjern skrelleplaten og kontroller utløpsrøret for avfall for blokkering for hver syklus.

MERK: Produktet er utstyrt med to sikkerhetsbrytere.

- a) Reed-bryteren er utstyrt med en magnetmekanisme. Produktet stopper automatisk når det øvre lokket eller utløpslokket åpnes under bruk.
- b) Overstrømværnbryteren (kretsbyrter) er konstruert for å beskytte den elektriske kretsen mot skade forårsaket av overstrøm som følge av overbelastning eller kortslutning. Bryteren avbryter strømflyten etter at en feil er oppdaget.

Merk: For å tilbakestille bryteren, trykk på den etter at problemet er løst.

Viktig

- **ADVARSEL!** Sett aldri hendene inn i produktet mens det er i bruk.
- Ikke bruk tre-/metall- eller plastgjenstander til å skrape ingredienser.
- Bruk aldri frosne poteter.

Rengjøring og vedlikehold

- **OB!** Koble alltid apparatet fra strømforsyningen og avkjøl før oppbevaring, rengjøring og vedlikehold.
- Ikke bruk vannstråle eller damprenser til rengjøring og ikke skyv apparatet under vann, da delene vil bli våte og elektrisk støt kan oppstå.
- Hvis produktet ikke holdes i god stand, kan dette påvirke produktets levetid negativt og føre til en farlig situasjon.
- **FARE FOR SKADE!** Vær forsiktig når du håndterer de skarpe kuttebladene under rengjøring.



Rengjøring

- Åpne det øvre lokket og fjern skrelleplaten fra skrellekammeret. Rengjør skrelleplaten og skrellekammeret innvendig med en egnet børste. Skyll dem med rent vann etterpå.
- Rengjør den avkjølte utvendige overflaten med en klut eller svamp som er lett fuktet med en mild såpелøsning.
- Fjern alltid alle koblingsstykker før rengjøring, ellers vil de sette seg fast på skaftet og være vanskelige å fjerne senere.
- Av hygieniske grunner bør apparatet rengjøres før og etter bruk.
- Unngå at vann kommer i kontakt med de elektriske komponentene.
- Senk aldri apparatet ned i vann eller andre væsker.
- Ingen deler kan vaskes i oppvaskmaskin.
- Rengjøring av apparatet må utføres minst én gang om dagen eller oftere, om nødvendig.
- Rengjøring må være ekstremt nøyaktig for de delene av produktet som er direkte eller indirekte i kontakt med matvarer.

Vedlikehold

- Kontroller bruken av produktet regelmessig for å unngå alvorlige ulykker.
- Hvis du ser at produktet ikke fungerer som det skal eller at det er et problem, må du slutte å bruke det, slå det av og kontakte leverandøren.
- Alt vedlikeholds-, installasjons- og reparasjonsarbeid må utføres av spesialiserte og autoriserte teknikere, eller anbefales av produsenten.

Transport og oppbevaring

- Før oppbevaring må du alltid sørge for at produktet er koblet fra strømforsyningen og fullstendig avkjølt.
- Oppbevar produktet på et kjølig, rent og tørt sted.
- Plasser aldri tunge gjenstander på apparatet, da dette kan skade det.
- Ikke flytt produktet mens det er i bruk. Koble produktet fra strømforsyningen når du flytter og hold det nederst.
- Det må utvises spesiell forsiktighet ved flytting eller transport av maskinen på grunn av den tunge vekten. Med minst 2 personer eller ved bruk av en handlevogn. Flytt maskinen sakte, forsiktig og vipp aldri mer enn 45°.

Feilsøking

Hvis produktet ikke fungerer som det skal, sjekk tabellen nedenfor for løsningen. Hvis du fortsatt ikke kan løse problemet, ta kontakt med leverandøren/tjenesteleverandøren.

Problem	Mulig løsning
SI Produktet starter ikke	Kontroller at den er koblet til.
	Kontroller at sikkerhetsbryteren er lukket.
	Kontroller at nødknappen ikke er utløst.
	Hvis problemet oppstår etter en lang periode med intensiv bruk, kan motoren ha blitt overopphetet. Vent i minst 20 minutter og prøv igjen. Hvis du setter produktet på et kjølig sted, vil dette redusere ventetiden.

Garanti

Enhver feil som påvirker funksjonaliteten til produktet som blir synlig innen ett år etter kjøp, vil bli reparert ved gratis repa-

rasjon eller erstatning, forutsatt at apparatet har blitt brukt og vedlikeholdt i henhold til instruksjonene og ikke har blitt misbrukt eller misbrukt på noen måte. Dine lovbestemte rettigheter påvirkes ikke. Hvis apparatet kreves under garanti, oppgi hvor og når det ble kjøpt og inkluder kjøpsbevis (f.eks. kvittering).

I tråd med våre retningslinjer for kontinuerlig produktutvikling forbeholder vi oss retten til å endre produkt-, emballasje- og dokumentasjonsspesifikasjoner uten varsel.

Kassering og miljø



Når produktet tas ut av drift, må det ikke kastes sammen med annet husholdningsavfall. I stedet er det ditt ansvar å kaste avfallet ved å levere det til et angitt innsamlingssted. Manglende overholdelse av denne regelen kan straffes i henhold til gjeldende forskrifter for avfallshåndtering. Den separate innsamlingen og resirkuleringen av avfallsutstyret på kasseringstidspunktet vil bidra til å bevare naturressurser og sikre at det resirkuleres på en måte som beskytter menneskers helse og miljøet.


For mer informasjon om hvor du kan levere avfall for resirkulering, ta kontakt med ditt lokale avfallsinnsamlingselskap. Produsentene og importørene tar ikke ansvar for resirkulering, behandling og miljøvennlig avhending, verken direkte eller gjennom et offentlig system.

SLOVENŠČINA

Spoštovana stranka,

Zahvaljujemo se vam za nakup naprave HENDI. Pred prvo namestitvijo in uporabo naprave natančno preberite ta navodila za uporabo, pri tem pa bodite še posebej pozorni na spodaj opisane varnostne predpise.

Varnostna navodila

- Napravo uporabljajte samo za predvideni namen, za katerega je bila zasnovana, kot je opisano v tem priročniku.
- Proizvajalec ni odgovoren za škodo, ki je nastala zaradi nepravilnega delovanja in nepravilne uporabe.
-  **NEVARNOST! NEVARNOST ELEKTRIČNEGA ŠOKA!**
Naprave ne poskušajte popraviti sami. Električnih delov naprave ne potaplajte v vodo ali druge tekočine. Naprave nikoli ne držite pod tekočo vodo.
- **NIKOLI NE UPORABLJAJTE POŠKODOVANE NAPRAVE!**
Redno preverjajte električne priključke in kabel glede morebitnih poškodb. Ko je naprava poškodovana, jo odklopite iz napajanja. Vsa popravila lahko izvede samo dobavitelj ali usposobljena oseba, da se izogne nevarnosti ali poškodbam.
- **OPOZORILO!** Ko nameščate napravo, napajalni kabel po potrebi varno napeljte, da se izognete nenamernemu vlečenju, poškodbam, stiku z grelno površino ali nevarnosti spotikanja.
- **OPOZORILO!** Dokler je vtič v vtičnici, je naprava priključena na napajanje.
- **OPOZORILO!** Pred odklopom iz električnega omrežja, čiščenjem, vzdrževanjem ali shranjevanjem napravo VEDNO izklopite.
- Napravo priključite samo na električno vtičnico z napetostjo in frekvenco, navedeno na nalepki naprave.
- Vtiča/električnih priključkov se ne dotikajte z mokrimi ali vla-



žnimi rokami.

- Napravo in električni vtič/priključke hranite stran od vode in drugih tekočin. Če naprava pade v vodo, takoj odstranite napajalne priključke. Naprave ne uporabljajte, dokler je ne preveri pooblaščen tehnik. Neupoštevanje teh navodil bo povzročilo življenjsko nevarna tveganja.
- Napajalnik priključite v lahko dostopno električno vtičnico, tako da lahko napravo takoj izključite v nujnih primerih.
- Prepričajte se, da kabel ne pride v stik z ostrimi ali vročimi predmeti in ga hranite stran od odprtega ognja. Nikoli ne vlecite napajalnega kabla, da ga odklopite iz vtičnice, vedno povlecite vtič.
- Naprave nikoli ne nosite s kablom.
- Nikoli ne poskušajte sami odpreti ohišja naprave.
- Ne vstavljajte predmetov v ohišje naprave.
- Med uporabo naprave nikoli ne puščajte brez nadzora.
- Napravo mora upravljati usposobljeno osebje v kuhinji restavracije, menzah ali baru itd.
- Naprave ne smejo uporabljati osebe z zmanjšanimi telesnimi, čutnimi ali duševnimi sposobnostmi ali osebe s pomanjkanjem izkušenj in znanja.
- Tega aparata v nobenem primeru ne smejo uporabljati otroci.
- Napravo in njene električne priključke hranite zunaj dosega otrok.
- Nikoli ne uporabljajte dodatne opreme ali drugih naprav, razen tistih, ki so priložene napravi ali jih priporoča proizvajalec. V nasprotnem primeru lahko predstavlja varnostno tveganje za uporabnika in lahko poškoduje napravo. Uporabljajte samo originalne dele in dodatke.
- Naprave ne uporabljajte prek zunanjega časovnika ali sistema za daljinsko upravljanje.
- Naprave ne postavljajte na grelni predmet (bencin, električni, štedilnik z ogljem itd.).
- Naprave ne pokrivajte med delovanjem.
- Ne postavljajte predmetov na vrh naprave.
- Naprave ne uporabljajte v bližini odprtega ognja, eksplozivnih ali vnetljivih materialov. Napravo vedno uporabljajte na vodoravni, stabilni, čisti, toplotno odporni in suhi površini.
- Naprava ni primerna za namestitvev na območju, kjer je mogoče uporabiti vodni curek.
- Med uporabo pustite okoli naprave vsaj 20 cm prostora za prezračevanje.
- **OPOZORILO!** Vse prezračevalne odprtine na napravi naj ne ovirajo.

Posebna varnostna navodila

- Napravo sme uporabljati samo usposobljeno osebje.
- **OPOZORILO!** Ne poskušajte obiti nobene varnostne zapore.
- Naprave ne uporabljajte brez obremenitve, da preprečite pregrevanje.
- **POZOR!** VEDNO izklopite stroj in odklopite napajanje, preden se dotaknete katerega koli motornega dela.
- **POZOR!** Napajalni kabel varno napeljite, da preprečite nenamerno vlečenje ali stik z grelno površino.
- Ne perite telesa naprave z vodo ali vodnim curkom. Pranje z vodo lahko povzroči puščanje, kar poveča tveganje električnega udara.
- Naprave ne čistite ali shranjujte, dokler ni popolnoma ohlajena.
- Naprave ne premikajte med delovanjem. Med premikanjem izklopite napravo in jo držite na dnu.

- Naprave ne uporabljajte brez vsebine, da preprečite pregrevanje.
- Naprave nikoli ne uporabljajte brez nameščenega pokrova in vrtljive plošče.

Predvidena uporaba

- Ta naprava je namenjena za komercialno uporabo, na primer v kuhinjah restavracij, menz, bolnišnic in komercialnih podjetij, kot so pekarnice, mesnice itd., vendar ne za stalno množično proizvodnjo hrane.
- Ta naprava je zasnovana samo za luščenje krompirja v komercialni uporabi. Kakršna koli druga uporaba lahko povzroči poškodbe naprave ali telesne poškodbe.
- Uporaba naprave za kateri koli drug namen se šteje za zlorabo naprave. Uporabnik je izključno odgovoren za nepravilno uporabo naprave.

Namestitev ozemljitve

Ta naprava je razvrščena kot zaščitni razred I in mora biti priključena na zaščitno podlago. Ozemljitev zmanjšuje tveganje električnega udara z zagotavljanjem ubežne žice za električni tok.

Ta naprava je opremljena z napajalnim kablom z ozemljitvenim vtičem ali električnimi priključki z ozemljitveno žico. Priključki morajo biti pravilno nameščeni in ozemljeni.

Glavni deli izdelka

(Slika 1 na strani 3)

1. Pokrov s tečajem
2. Pokrov vtičnice
3. Drča za dostavo
4. Gumb za nujne primere
5. Porečje smeti
6. Časovnik
7. Kontrolna lučka
8. Gumb za impulz
9. Vodilni blok
10. Vrtljiva plošča
11. Odočna cev za odpadke
12. Motor
13. Priključek za iztok
14. Mikrostikalo
15. Prekinjalo
16. Napajalni kabel
17. Stopala
18. Kovinska plošča
19. Ventil za vodo
20. Vhod za vodo

Opombe: Vsebine tega priročnika velja za vse naštete elemente, razen če ni določeno drugače. Videz se lahko razlikuje od prikazanih ilustracij.

Rezervni deli ali dodatki

(Slika 2 na strani 4)

21. Širitveni vijak
22. Odočna cev (vodni bazen)
23. Objemka cevi



Nadzorna plošča

(Slika 3 na strani 4)

24. Gumb za nujne primere

- V nujnih primerih (npr. blokada, nenormalne vibracije ali hrup itd.) takoj pritisnite gumb. Naprava se ustavi. Vsi drugi gumbi/stikala so izklopljeni, dokler ne ponastavite gumba za nujne primere.

Opomba: Za ponastavitev gumba za nujne primere ga zavrtite v smeri urinega kazalca, dokler se ne izskoči v začetni položaj.

25. Gumb za impulz

- Uporablja se za odvajanje olupljenega krompirja.
- Opomba: Med pilingom ne pritiskajte gumba za pulz.

26. Indikator vklopa

- Indikator sveti, ko je naprava priključena na električno omrežje in vključena.

27. Indikator delovanja

- Indikator sveti med delovanjem motorja.

28. Gumb programske ure

- Obrnite gumb programske ure na zeleni čas delovanja (0–8 minut), da zaženete stroj.

Diagram krogotoka

(Slika 6 na strani 5)

- VhodC
- Prekinjalo
- Beli indikator
- Gumb za nujne primere
- Magnetno stikalo pokrova
- Magnetno stikalo pokrova vtičnice
- Zeleni indikator
- Gumb za impulz
- Časovnik
- Kontaktni element
- Črna
- Bela
- Centrifugalno stikalo
- Modra
- Rdeča
- Teškoči kondenzator
- Začetni kondenzator

Exploded diagram s seznamom delov

(Slika 7 na strani 6)

Št. dela.	Ime dela
1	Zaklepna plošča
2	Pokrov s tečajem
3	Tesnilni obroč
4	Abraziven disk
5	Valj S/S
6	Trdilni zatič
7	Žična cev
8	Pokrov vtičnice
9	Napajalni kabel
10	Mikrostikalo

11	Prekinjalo
12	Teškoči kondenzator
13	Začetni kondenzator 150uF
14	Centrifugalno stikalo
15	Nosilec PCB
16	Plošča PCB
17	Kontaktni element
18	Objemka cevi
19	Odtočna cev za odpadke
20	Priključek za odvodno cev
21	Podporni nosilec
22	Priključek za iztok
23	Porečje sita
24	Porečje smeti
25	Motor
26	Jermen
27	Kolo jermena
28	6004 Ležaj
29	Zaskočni obroč tipa C
30	Pritrjevalna plošča motorja
31	Tesnilni obroč
32	Ploski ključ
33	Izhodna gred
34	Zatič s fiksnim položajem
35	Gumb za nujne primere
36	Gumb za impulz
37	Beli indikator
38	Zeleni indikator
39	Časovnik
40	Gumb časovnika
41	Bajonetni zatič
42	Cev
43	Ventil za vodo
44	Priključek tipa L
45	Vodilni blok
46	Širitveni vijak
47	Odtočna cev (vodni bazen)
48	Objemka cevi

Predvidena uporaba

- Ta naprava je namenjena profesionalni uporabi in jo lahko uporabljata samo usposobljene osebe.
- Ta naprava je zasnovana samo za luščenje krompirja v komercialni uporabi. Kakršna koli druga uporaba lahko povzroči poškodbe naprave ali telesne poškodbe.
- Uporaba naprave za kateri koli drug namen se šteje za zlorabo naprave. Uporabnik je izključno odgovoren za nepravilno uporabo naprave.

Priprava pred uporabo

- Odstranite vso zaščitno embalažo in ovoji.
- Preverite, ali je naprava v dobrem stanju in z vsemi dodatki. V primeru nepopolne ali poškodovane dostave se nemudoma obrnite na dobavitelja. V tem primeru naprave ne uporabljajte.
- Pred uporabo očistite dodatno opremo in napravo (glejte ==> Čiščenje in vzdrževanje).
- Prepričajte se, da je naprava popolnoma suha.
- Napravo postavite na vodoravno, stabilno in toplotno odporno površino, ki je varna pred brizganjem vode.
- Shranite embalažo, če nameravate napravo shraniti v prihodnosti.
- Shranite uporabniški priročnik za prihodnjo uporabo.

OPOMBA! Zaradi proizvodnih ostankov lahko naprava v prvih nekaj uporabah oddaja lahek vonj. To je normalno in ne kaže na kakršno koli napako ali nevarnost. Prepričajte se, da je naprava dobro prezračevana.

Namestitev

- Prepričajte se, da je stroj postavljen v suho območje in da je površina ravna ter da ima dovolj moči za podporo stroja.
- Prepričajte se, da je električno napajanje skladno z nazivno oznako na stroju.
- Prepričajte se, da v bližini ni ovir.
- **POZOR!** Nikoli ne zaobidete varnostnih zapor in vklopite naprave.
- Prepričajte se, da so razširitveni vijaki (priloženi) nameščeni na kovinske plošče (na nogah), da pritrdite napravo.
- V vsakem primeru je treba namestitev izvesti ob upoštevanju veljavnih veljavnih industrijskih varnostnih predpisov.

Priključitev na vodovodni in drenažni sistem

(Slika 4 na strani 4)

- 1) Priključite na dovod vode s priloženimi cevmi (Ø12,5 mm x 150 cm) in 3/4" sklopkami. Nadaljujte na naslednji način:
 - I. Cev priključite na dovod na zadnji strani stroja (lokacija A).
 - II. Drugi konec cevi priključite na dovod vode (lokacija B).
 - III. Naprava vključuje vodni ventil za priročno upravljanje pretoka vode.
- 2) Priključite na drenažni sistem s priloženo cevjo (Ø25 mm x 180 cm) in sponkami cevi. Nadaljujte na naslednji način:
 - I. Namestite objemke cevi na cev.
 - II. Cev priključite na spoj posode za smeti (lokacija C) in jo pritrdite s sponkami cevi.
 - III. Drugi konec odtočne cevi je vstavljen v drenažni sistem (lokacija D).

Navodila za uporabo

(Slika 5 na strani 5)

29. Ročaj
30. Izhodna vrata

Pozor: Ta naprava ima varnostni sistem, ki zagotavlja preprečevanje delovanja, če pokrov ni pravilno nameščen.

- 1) Odprite prozorni pokrov tako, da povlečete ročaj, dokler se ne zaskoči.
- 2) Vtaknite vrtljivo ploščo in napolnite posodo z izdelkom, ki ga želite obdelati.
- 3) Zaklenite pokrov in se prepričajte, da so izhodna vrata zaklenjena.
- 4) Priključite dovod vode in vklopite ventil za vodo. Prepričajte se, da voda teče v. (glejte »Priključitev na vodovod in drenažni sistem«).
- 5) Vključite omrežno napajanje. Zasveti indikator za vklop.
- 6) Zaženite stroj tako, da vklopite programsko uro na zahtevani delovni čas, indikator delovanja se bo vklopil.
- 7) Ko je čas nastavitve dosežen, se stroj samodejno zaustavi in indikator delovanja ugasne.
- 8) Po pripravi posode odprite izhodna vrata. Nato pritisnite pulzni gumb za vrtenje diska. Medtem držite izhodna vrata, dokler ne dobite vsega krompirja.

NEVARNOST – POZOR: Nikoli ne postavljajte roke v izhodna vrata. Če pride do nesreče, takoj pritisnite gumb za nujne primere.

OPOZORILO! Naprave ne smete uporabljati brez perila.

OPOMBA: Odstranite odluščilno ploščo in preverite, ali je odtočno cev za vsak cikel zamašena.

OPOMBA: Naprava je opremljena z dvema varnostnima stikaloma.

- a) Reed-switch je opremljen z magnetnim mehanizmom. Naprava se samodejno zaustavi, ko med delovanjem odprete zgornji ali izhodni pokrov.
- b) Stikalo za zaščito pred prekomernim tokom (odklopnik krogotoka) je zasnovano za zaščito električnega tokokroga pred poškodbami zaradi presežnega toka zaradi preobremenitve ali kratkega stika. Stikalo prekine tok, ko je zaznana napaka.

Opomba: Za ponastavitev stikala ga pritisnite, ko je težava odpravljena.

Pomembno

- **OPOZORILO!** Med delovanjem nikoli ne vstavljajte rok v napravo.
- Za strganje sestavin ne uporabljajte lesenih/kovinskih ali plastičnih predmetov.
- Nikoli ne uporabljajte zamrznjenega krompirja.

Čiščenje in vzdrževanje

- **POZOR!** Pred shranjevanjem, čiščenjem in vzdrževanjem napravo vedno izključite iz napajanja in se ohladite.
- Za čiščenje ne uporabljajte vodnega curka ali čistila za paro in naprave ne potiskajte pod vodo, saj se deli zmočijo in lahko pride do električnega udara.
- Če naprava ni v dobrem stanju čistoče, lahko to negativno vpliva na življenjsko dobo naprave in povzroči nevarno stanje.
- **NEVARNOST POŠKODBE!** Pri ravnanju z ostrimi rezili med čiščenjem je treba biti previden.



Čiščenje

- Odprite zgornji pokrov in odstranite olupilno ploščo iz lupirne komore. Očistite olupilno ploščo in notranjost olupilne komore z ustrezno krtačo. Nato jih sperite s čisto vodo.
- Ohlajeno zunanjo površino očistite s krpo ali gobico, rahlo navlaženo z blago milnico.
- Pred čiščenjem vedno odstranite vse priključke, v nasprotnem primeru se zatakne na gredi in ga je kasneje težko odstraniti.
- Zaradi higijene je treba napravo očistiti pred in po uporabi.
- Preprečite stik vode z električnimi komponentami.
- Naprave nikoli ne potaplajte v vodo ali druge tekočine.
- Nobeni deli niso varni za pomivanje v pomivalnem stroju.
- Čiščenje naprave je treba izvesti vsaj enkrat na dan ali po potrebi pogosteje.
- Čiščenje mora biti izredno natančno za tiste dele naprave, ki so neposredno ali posredno v stiku z živilo.

Vzdrževanje

- Redno preverjajte delovanje naprave, da preprečite resne nesreče.
- Če opazite, da naprava ne deluje pravilno ali da pride do težave, jo prenehajte uporabljati, izklopite in se obrnite na dobavitelja.
- Vsa vzdrževalna dela, instalacije in popravila morajo izvajati specializirani in pooblašteni tehniki ali jih priporoča proizvajalec.

Prevoz in skladiščenje

- Pred shranjevanjem se vedno pripravite, da je bila naprava odklopljena iz napajanja in popolnoma ohlajena.
- Napravo shranjujte na hladnem, čistem in suhem mestu.
- Nikoli ne postavljajte težkih predmetov na napravo, saj bi to lahko poškodovalo napravo.
- Naprave ne premikajte med delovanjem. Med premikanjem napravo izključite iz napajanja in jo držite na dnu.
- Pri premikanju ali prevozu stroja zaradi težke teže je potrebna posebna previdnost. Z vsaj dvema osebama ali z uporabo vozička. Stroj premikajte počasi, previdno in nikoli ne nagnite za več kot 45°.

Odpavljanje težav

Če naprava ne deluje pravilno, preverite spodnjo tabelo za razpoto. Če težave še vedno ne morete odpraviti, se obrnite na dobavitelja/ponudnika storitev.

Težava	Možna rešitev
Naprava se ne zažene	Prepričajte se, da je priključen.
	Prepričajte se, da je varnostni odklopnik zaprt.
	Prepričajte se, da gumb za nujne primere ni sprožen.
	Če se težava pojavi po dolgem obdobju intenzivne uporabe, se je motor morda pregrel. Počakajte vsaj 20 minut in poskusite znova. Če napravo postavite na hladno mesto, bo to skrajšalo čakalni čas.

Garancija

Okvare, ki vplivajo na funkcionalnost naprave in se pojavijo v enem letu po nakupu, se popravijo s brezplačnim popravilom ali zamenjavo, če je bila naprava uporabljena in se je ohranila v skladu z navodili in ni bila zlorabljena ali napačno uporabljena. To ne vpliva na vaše zakonske pravice. Če je za napravo veljala garancija, navedite, kje in kdaj je bila kupljena, in priložite dokazilo o nakupu (npr. račun).

Skladno z našo politiko nenehnega razvoja izdelkov si pridržujemo pravico do spremembe izdelka, embalaže in specifikacij dokumentacije brez predhodnega obvestila.

Odstranjevanje in okolje



Med odstranjevanjem naprave ne odvrzite izdelka skupaj z drugimi gospodinjstskimi odpadki. Namesto tega ste sami odgovorni, da odpadno opremo odvrzete na ustrezno zbirno mesto. Neupoštevanje tega pravila lahko kaznuje v skladu z veljavnimi predpisi o odlaganju odpadkov. Ločeno zbiranje in recikliranje vaše odpadne opreme v času odlaganja bo pomagalo ohraniti naravne vire in zagotoviti, da se reciklira na način, ki varuje zdravje ljudi in okolje.

Za več informacij o tem, kam lahko odložite svoje odpadke za recikliranje, se obrnite na lokalno komunalno podjetje. Proizvajalci in uvozniki ne prevzemajo odgovornosti za recikliranje, obdelavo in ekološko odstranjevanje, bodisi neposredno bodisi prek javnega sistema.

SVENSKA

Bästa kund,

Tack för att du köper denna apparat från HENDI. Läs denna bruksanvisning noggrant och var särskilt uppmärksam på de säkerhetsföreskrifter som anges nedan, innan du installerar och använder produkten för första gången.

Säkerhetsinstruktioner

- Använd apparaten endast för avsett ändamål som den är avsedd för, enligt beskrivningen i denna handbok.
- Tillverkaren är inte ansvarig för skador som orsakas av felaktig användning eller felaktig användning.
- ⚠ **FARA! RISK FÖR ELSTÖTAR!** Försök inte reparera produkten själv. Sänk inte ned apparatens elektriska delar i vatten eller andra vätskor. Håll aldrig produkten under rinnande vatten.
- **ANVÄND ALDRIG EN SKADAD APPARAT!** Kontrollera de elektriska anslutningarna och sladden regelbundet med avseende på skador. Om produkten är skadad, koppla bort den från eluttaget. Reparationer får endast utföras av en leverantör eller kvalificerad person för att undvika fara eller skada.
- **WARNING!** Vid placering av produkten ska strömkabeln dras säkert om det behövs för att undvika att oavsiktligt dra, skadas, komma i kontakt med värmevattnet eller orsaka snubbelrisk.
- **WARNING!** Så länge kontakten sitter i uttaget är produkten ansluten till strömförsörjningen.
- **WARNING!** Stäng ALLTID av apparaten innan den kopplas bort från strömförsörjningen, rengöring, underhåll eller förvaring.
- Anslut endast produkten till ett eluttag med den spänning och frekvens som anges på produktens etikett.
- Vidrör inte stickkontakten/elektriska anslutningar med våta

eller fuktiga händer.

- Håll apparaten och elkontakten/anslutningarna borta från vatten och andra vätskor. Om produkten faller i vatten, ta omedelbart bort strömförsörjningsanslutningarna. Använd inte produkten förrän den har kontrollerats av en certifierad tekniker. Underlåtenhet att följa dessa instruktioner kommer att orsaka livshotande risker.
- Anslut strömförsörjningen till ett lättåtkomligt eluttag så att du kan koppla bort produkten omedelbart i en nödsituation.
- Se till att sladden inte kommer i kontakt med vassa eller heta föremål och håll den borta från öppen eld. Dra aldrig i nätsladden för att dra ut den ur vägguttaget, dra alltid i stickkontakten.
- Bär aldrig apparaten i sladden.
- Försök aldrig öppna apparatens hölje själv.
- För inte in föremål i apparatens hölje.
- Lämna aldrig apparaten utan uppsikt under användning.
- Denna produkt ska användas av utbildad personal i restaurangens kök, matsalar eller barpersonal osv.
- Apparaten får inte användas av personer med nedsatt fysisk, sensorisk eller mental förmåga eller personer som saknar erfarenhet och kunskap.
- Apparaten får under inga omständigheter användas av barn.
- Förvara apparaten och dess elektriska anslutningar utom räckhåll för barn.
- Använd aldrig tillbehör eller andra apparater än de som medföljer apparaten eller rekommenderas av tillverkaren. Underlåtenhet att göra detta kan utgöra en säkerhetsrisk för användaren och kan skada produkten. Använd endast originaldelar och tillbehör.
- Använd inte produkten med en extern timer eller ett fjärrkontrollsystem.
- Placera inte produkten på ett värmeobjekt (bensin, elektrisk spis, kolspis, etc.).
- Täck inte över produkten när den är i drift.
- Placera inga föremål ovanpå produkten.
- Använd inte apparaten i närheten av öppen eld, explosiva eller lättantändliga material. Använd alltid produkten på en horisontell, stabil, ren, värmetålig och torr yta.
- Produkten är inte lämplig för installation i ett område där vattenstråle kan användas.
- Lämna ett utrymme på minst 20 cm runt apparaten för ventilation under användning.
- **WARNING!** Håll alla ventilationsöppningar på produkten fria från hinder.

Särskilda säkerhetsanvisningar

- Denna apparat får endast användas av utbildad personal.
- **WARNING!** Försök inte kringgå någon säkerhetsspär.
- Använd inte produkten utan belastning för att förhindra överhettning.
- **FÖRSIKTIGHET!** Stäng ALLTID av maskinen och koppla bort strömförsörjningen innan du vidrör några motordelar.
- **FÖRSIKTIGHET!** Dra nätsladden säkert för att förhindra oavsiktlig dragning eller kontakt med värmeytan.
- Tvätta inte produktens hölje med vatten eller vattenstråle. Tvätt med vatten kan orsaka läckage vilket ökar risken för elektriska stötar.
- Rengör eller förvara inte produkten förrän den har svalnat helt.
- Flytta inte produkten när den är i drift. Koppla ur apparaten

när den rör sig och håll den längst ner.

- Använd inte produkten utan innehåll för att undvika överhettning.
- Använd aldrig produkten utan att locket och den roterande plattan är installerade.

Avsedd användning

- Denna apparat är avsedd att användas för kommersiella tillämpningar, till exempel i kök av restauranger, matsalar, sjukhus och i kommersiella företag som bagerier, butcheries, etc., men inte för kontinuerlig massproduktion av livsmedel.
- Denna produkt är endast avsedd för skalning av potatis i kommersiellt bruk. All annan användning kan leda till skador på produkten eller personskador.
- Användning av produkten för något annat ändamål ska anses vara ett missbruk av produkten. Användaren är ensam ansvarig för felaktig användning av enheten.

Installation av jordning

Denna produkt är klassificerad som skyddsklass I och måste anslutas till en skyddsjord. Jordning minskar risken för elektriska stötar genom att tillhandahålla en utrymningskabel för den elektriska strömmen.

Denna apparat är utrustad med en nätsladd med jordkontakt eller elektriska anslutningar med jordkabel. Anslutningarna måste vara korrekt installerade och jordade.

Huvuddelar av produkten

(Fig. 1 på sidan 3)

1. Lock med gångjärn
2. Utloppslock
3. Leveransränna
4. Nödknapp
5. Skräpbassäng
6. Timer
7. Indikationsljus
8. Pulsknapp
9. Styrblock
10. Roterande platta
11. Utloppsror för avfall
12. Motor
13. Kopplingsled för dränage
14. Mikrobrytare
15. Effektbrytare
16. Nätsladd
17. Fötter
18. Metallplatta
19. Vattenventil
20. Vatteninlopp

Anmärkning: Innehållet i denna handbok gäller för alla listade artiklar om inget annat anges. Utseendet kan skilja sig från de illustrationer som visas.

Reservdelar eller tillbehör

(Fig. 2 på sidan 4)

21. Expansionsbult
22. Tömningslang (Junkbehållare)
23. Slangklämma



Kontrollpanel

(Fig. 3 på sidan 4)

24. Nödknapp

- Tryck omedelbart på knappen i händelse av en nödsituation (t.ex. blockering, onormala vibrationer eller ljud osv.). Produkten stannar. Alla andra knappar/brytare avaktiveras tills nödstoppknappen återställs.
Obs! Återställ nödknappen genom att vrida den medurs tills den kommer ut till utgångsläget.

25. Pulsknapp

- Används för att lossa den skalade potatisen.
Obs! Tryck inte på pulsknappen under avskalning.

26. Indikator för påslagning

- Kontrolllampan lyser när produkten är ansluten till elnätet och strömmen är på.

27. Indikator för drift

- Indikatorn lyser medan motorn är igång.

28. Timervred

- Vrid timervredet till önskad drifttid (0-8 minuter) för att starta maskinen.

Kretsschema

(Fig. 6 på sidan 5)

- EnC-ingång
- Effektbrytare
- Vit indikator
- Nödknapp
- Magnetisk brytare för lock
- Magnetbrytare för utloppslock
- Grön indikator
- Pulsknapp
- Timer
- Kontaktor
- Svart
- Vit
- Centrifugalbrytare
- Blå
- Röd
- Driva kondensatorn
- Startar kondensatorn

Sprängkiss med dellista

(Fig. 7 på sidan 6)

Artikelnr.	Delens namn
1	Låsplatta
2	Lock med gångjärn
3	Tätningsslag
4	Slipande skiva
5	S/S-cylindrar
6	Utskjutande stift
7	Ledningsrör
8	Utloppslock
9	Nätssladd
10	Mikrobrytare

11	Effektbrytare
12	Driva kondensatorn
13	150uF startkondensator
14	Centrifugalbrytare
15	Fäste för PCB
16	Kretskortpanel
17	Kontaktor
18	Slangklämma
19	Utloppsrör för avfall
20	Koppling för utloppsrör
21	Stödkonsol
22	Kopplingsled för dränage
23	Silbassäng
24	Skräpbassäng
25	Motor
26	Bälte
27	Remhjul
28	6004 Lager
29	Snäppring av C-typ
30	Motorfästkort
31	Tätningsslag
32	Platt nyckel
33	Utgående axel
34	Stift med fast position
35	Nödknapp
36	Pulsknapp
37	Vit indikator
38	Grön indikator
39	Timer
40	Vred på timer
41	Pin för bajonett
42	Slang
43	Vattenventil
44	Kontakt av L-typ
45	Styrblock
46	Expansionsbult
47	Tömningsslang (Junkbehållare)
48	Slangklämma

Avsedd användning

- Denna apparat är avsedd för professionell användning och kan endast användas av kvalificerad personal.
- Denna produkt är endast avsedd för skalning av potatis i kommersiellt bruk. All annan användning kan leda till skador på produkten eller personskador.
- Användning av produkten för något annat ändamål ska anses vara ett missbruk av produkten. Användaren är ensam ansvarig för felaktig användning av enheten.

Förberedelse före användning

- Ta bort alla skyddsförpackningar och omslag.
- Kontrollera att apparaten är i gott skick och med alla tillbehör. Vid ofullständig eller skadad leverans, kontakta leverantören omedelbart. Använd i så fall inte enheten.
- Rengör tillbehören och produkten före användning (se ==> Rengöring och underhåll).
- Se till att produkten är helt torr.
- Placera produkten på en horisontell, stabil och värmebeständig yta som är säker mot vattenstänk.
- Behåll förpackningen om du tänker förvara din produkt i framtiden.
- Behåll användarhandboken för framtida referens.

OBS! På grund av tillverkningsrester kan produkten avge en lätt lukt under de första användningarna. Detta är normalt och indikerar inte någon defekt eller fara. Se till att produkten är väl ventilerad.

Installation

- Se till att maskinen är placerad på en torr plats och att ytan är plan och har tillräcklig styrka för att stödja maskinen.
- Se till att den elektriska strömförsörjningen överensstämmer med märketiketten på maskinen.
- Se till att det inte finns några hinder i närheten.
- **FÖRSIKTIGHET!** Gå aldrig förbi några säkerhetslås och strömbrytare på produkten.
- Se till att expansionsbultarna (medföljer) är monterade på metallplattorna (på fötterna) för att fästa produkten.
- Installationen bör under alla omständigheter utföras med hänsyn till gällande industrisäkerhetsbestämmelser.

Anslutning till vattentillförsel och dränerings-system

(Fig. 4 på sidan 4)

- 1) Anslut till vattenförsörjningen med den medföljande slangen (Ø12,5 mm x 150 cm) och 3/4-tumskopplingar. Gör så här:
 - I. Anslut slangen till inloppet på maskinens baksida (plats A).
 - II. Anslut den andra änden av slangen till vattenförsörjningen (plats B).
 - III. Produkten har en vattenventil för att kontrollera vattenflödet på ett bekvämt sätt.
- 2) Anslut till dräneringssystemet med den medföljande slangen (Ø25 mm x 180 cm) och slangklämmorna. Gör så här:
 - I. Sätt slangklämmorna på slangen.
 - II. Anslut slangen till skräpbehållarens fog (plats C) och fäst den med slangklämmorna.
 - III. Den andra änden av dräneringsslangen förs in i dräneringssystemet (plats D).

Bruksanvisning

(Fig. 5 på sidan 5)

29. Handtag

30. Utloppsdörr

Uppmärksamhet: Denna produkt har ett säkerhetssystem som säkerställer att den inte fungerar om inte locket är korrekt placerat.

- 1) Öppna det genomskinliga locket genom att dra i handtaget tills det klickar öppet.
- 2) Sätt in den roterande plattan och ladda tanken med produkten som ska bearbetas.
- 3) Lås locket och se till att utloppsluckan är låst.
- 4) Anslut vattentillförseln och slå på vattenventilen. Se till att vatten flödar in. (se "Anslutning till vattentillförsel och dräneringssystem").
- 5) Slå på nätsörrömmen. Påslagningsindikatorn tänds.
- 6) Starta maskinen genom att vrida timern på önskad arbetscykeltid, driftsindikatorn tänds.
- 7) När inställningstiden har nåtts stannar maskinen automatiskt och driftsindikatorn släcks.
- 8) Öppna utloppsluckan efter beredning av en behållare. Tryck sedan på pulsknappen för att rotera skivan. Håll samtidigt i utloppsdörren tills du får all potatis.

FARA – FÖRSIKTIGHET: Lagg aldrig handen i utloppsdörren. Om en olycka inträffar, tryck omedelbart på nödknappen.

WARNING! Produkten får inte användas utan last.

OBSERVERA: Ta bort avskalningsplattan och kontrollera om avloppsröret är blockerat för varje cykel.

OBSERVERA: Produkten är utrustad med två säkerhetsbrytare.

a) Reed-switchen är utrustad med en magnetmekanism. Produkten stannar automatiskt när det övre locket eller utloppslöcket öppnas under drift.

b) Överströmsskyddsbrytare (kretsbytare) är utformad för att skydda den elektriska kretsen från skador orsakade av överström till följd av överbelastning eller kortslutning. Brytaren avbryter strömflödet efter att ett fel har upptäckts.

Obs! För att återställa brytaren, tryck på den när problemet är löst.

Viktigt

- **WARNING!** Sätt aldrig in händerna i produkten när du är i drift.
- Använd inte trä-/metall- eller plastföremål för att skrapa ingredienser.
- Använd aldrig fryst potatis.

Rengöring och underhåll

- **OBSERVERA!** Koppla alltid bort produkten från strömförsörjningen och låt den svalna före förvaring, rengöring och underhåll.
- Använd inte vattenstråle eller ångtvätt för rengöring och tryck inte apparaten under vatnet eftersom delarna blir våta och elektriska stötar kan uppstå.
- Om produkten inte hålls ren kan detta påverka produktens livslängd negativt och leda till en farlig situation.
- **FARA FÖR PERSONSKADA!** Var försiktig vid hantering av vassa skärblad under rengöring.

SE



Rengöring

- Öppna det övre locket och ta bort avskalningsplattan från avskalningskammaren. Rengör avskalningsplattan och avskalningskammarens insida med en lämplig borste. Skölj dem med rent vatten efteråt.
- Rengör den kylda utvändiga ytan med en trasa eller svamp som fuktats något med en mild tvålösning.
- Ta alltid bort alla tillbehör före rengöring, annars fastnar det på axeln och är svårt att ta bort senare.
- Av hygieniskäl bör produkten rengöras före och efter användning.
- Undvik att vatten kommer i kontakt med de elektriska komponenterna.
- Sänk aldrig ned apparaten i vatten eller andra vätskor.
- Inga delar kan diskas i diskmaskin.
- Rengöringen av apparaten måste utföras minst en gång om dagen eller oftare vid behov.
- Rengöringen måste vara extremt exakt för de delar av produkten som är direkt eller indirekt i kontakt med livsmedel.

Underhåll

- Kontrollera att produkten fungerar regelbundet för att förhindra allvarliga olyckor.
- Om du ser att produkten inte fungerar korrekt eller att det finns ett problem, sluta använda den, stäng av den och kontakta leverantören.
- Allt underhåll, installation och reparationsarbete måste utföras av specialiserade och auktoriserade tekniker, eller rekommenderas av tillverkaren.

Transport och förvaring

- Se alltid till att produkten har kopplats bort från strömförsörjningen och svalnat helt före förvaring.
- Förvara produkten på en sval, ren och torr plats.
- Placera aldrig tunga föremål på produkten eftersom det kan skada den.
- Flytta inte produkten när den är i drift. Koppla bort produkten från strömförsörjningen när den rör sig och håll den i botten.
- Särskild försiktighet måste iakttas vid förflyttning eller transport av maskinen på grund av dess tunga vikt. Med minst 2 personer eller med en vagn. Flytta maskinen långsamt, försiktigt och luta aldrig mer än 45°.

Felsökning

Om produkten inte fungerar korrekt, kontrollera nedanstående tabell för lösningen. Om du fortfarande inte kan lösa problemet, kontakta leverantören/tjänstleverantören.

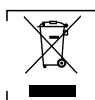
Problem	Möjlig lösning
Produkten startar inte	Se till att den är inkopplad.
	Se till att säkerhetsbrytaren är stängd.
	Se till att nödknappen inte är aktiverad.
	Om problemet uppstår efter en lång period av intensiv användning kan motorn ha överhettats. Vänta minst 20 minuter och försök igen. Om du placerar produkten på en sval plats minskar väntetiden.

Garanti

Alla defekter som påverkar produktens funktion och som blir uppenbara inom ett år efter inköpet kommer att repareras genom kostnadsfri reparation eller utbyte, förutsatt att produkten har använts och underhållits i enlighet med instruktionerna och inte har missbrukats eller missbrukats på något sätt. Dina lagstadgade rättigheter påverkas inte. Om produkten omfattas av garantin ska du ange var och när den köptes och inkludera inköpsbevis (t.ex. kvitto).

I enlighet med vår policy för kontinuerlig produktutveckling förbehåller vi oss rätten att ändra specifikationerna för produkt, förpackning och dokumentation utan föregående meddelande.

Kassering och miljö




När produkten tas ur bruk får den inte kasseras tillsammans med annat hushållsavfall. Istället är det ditt ansvar att kassera din avfallsutrustning genom att lämna över den till en utsedd uppsamlingsplats. Underlåtenhet att följa denna regel kan bestraffas i enlighet med gällande bestämmelser om avfallshantering. Separat insamling och återvinning av din avfallsutrustning vid tidpunkten för kassering kommer att bidra till att bevara naturresurser och säkerställa att den återvinns på ett sätt som skyddar människors hälsa och miljö. För mer information om var du kan lämna in ditt avfall för återvinning, kontakta ditt lokala återvinningsföretag. Tillverkarna och importörerna tar inte ansvar för materialåtervinning, behandling och ekologiskt bortskaffande, varken direkt eller genom ett offentligt system.

БЪЛГАРСКИ

Уважаеми клиенти,

Благодарим Ви, че закупихте този уред HENDI. Прочетете внимателно това ръководство за потребителя, като обърнете особено внимание на правилата за безопасност, описани по-долу, преди да инсталирате и използвате този уред за първи път.

Инструкции за безопасност

- Използвайте уреда само по предназначение, за което е предназначен, както е описано в това ръководство.
- Производителят не носи отговорност за щети, причинени от неправилна работа и неправилна употреба.
-  **ОПАСНОСТ! РИСК ОТ ТОКОВ УДАР!** Не се опитвайте да ремонтирате уреда сами. Не потапяйте електрическите части на уреда във вода или други течности. Никога не дръжте уреда под течаща вода.
- **НИКОГА НЕ ИЗПОЛЗВАЙТЕ ПОВРЕДЕН УРЕД!** Проверявайте редовно електрическите връзки и кабела за повреда. Когато е повреден, изключете уреда от електрозахранването. Всички ремонти трябва да се извършват само от доставчик или квалифицирано лице, за да се избегне опасност или нараняване.
- **ПРЕДУПРЕЖДЕНИЕ!** Когато позиционирате уреда, прокарайте захранващия кабел безопасно, ако е необходимо, за да избегнете неволно дърпане, повреда, контакт с нагревателната повърхност или опасност от препъване.
- **ПРЕДУПРЕЖДЕНИЕ!** Докато щецелът е в гнездото, уредът е свързан към захранването.



- **ПРЕДУПРЕЖДЕНИЕ!** ВИАНАГИ изключвайте уреда, преди да го изключите от захранването, почистването, поддръжката или съхранението.
- Свържете уреда към електрически контакт само с напрежението и честотата, посочени на етикета на уреда.
- Не докосвайте щепсела/електрическите връзки с мокри или влажни ръце.
- Дръжте уреда и електрическите щепсели/връзки далеч от вода и други течности. Ако уредът попадне във вода, незабавно извадете връзките на захранването. Не използвайте уреда, докато не бъде проверен от сертифициран техник. Неспазването на тези инструкции ще доведе до животозастрашаващи рискове.
- Свържете захранването към лесно достъпен електрически контакт, така че да можете да изключите уреда незабавно в случай на спешност.
- Уверете се, че кабелът не влиза в контакт с остри или горещи предмети и го дръжте далеч от открит огън. Никога не дърпайте захранващия кабел, за да го изключите от контакта, а винаги дърпайте щепсела вместо това.
- Никога не носете уреда за кабела му.
- Никога не се опитвайте да отваряте корпуса на уреда сами.
- Не вкарвайте предмети в корпуса на уреда.
- Никога не оставяйте уреда без надзор по време на употреба.
- Този уред трябва да се управлява от обучен персонал в кухнята на ресторанта, столовете или бара и др.
- Този уред не трябва да се използва от лица с намалени физически, сетивни или умствени възможности или лица, които нямат опит и познания.
- Този уред при никакви обстоятелства не трябва да се използва от деца.
- Съхранявайте уреда и неговите електрически връзки на място, недостъпно за деца.
- Никога не използвайте аксесоари или допълнителни устройства, различни от доставените с уреда или препоръчани от производителя. Неспазването на това може да представлява риск за безопасността на потребителя и да повреди уреда. Използвайте само оригинални части и аксесоари.
- Не работете с този уред чрез външен таймер или система за дистанционно управление.
- Не поставяйте уреда върху нагревателен предмет (бензин, електричество, печка с въглен и др.).
- Не покривайте уреда при работа.
- Не поставяйте предмети върху уреда.
- Не използвайте уреда в близост до открит пламък, експлозивни или запалими материали. Винаги работете с уреда на хоризонтална, стабилна, чиста, топлоустойчива и суха повърхност.
- Уредът не е подходящ за монтаж в зона, където може да се използва водна струя.
- Оставете пространство от най-малко 20 см около уреда за вентилация по време на употреба.
- **ПРЕДУПРЕЖДЕНИЕ!** Пазете всички вентилационни отвори на уреда от препятствия.

Специални инструкции за безопасност

- Този уред трябва да се използва само от обучен персонал.
- **ПРЕДУПРЕЖДЕНИЕ!** Не се опитвайте да прескочите която и да е защитна блокировка.
- Не работете с уреда без товар, за да предотвратите прегряване.
- **ВНИМАНИЕ!** ВИАНАГИ изключвайте машината и изключвайте електрозахранването, преди да докосвате движещите се части.
- **ВНИМАНИЕ!** Прокарайте здраво захранващия кабел, за да предотвратите неволно дърпане или контакт с нагревателната повърхност.
- Не мийте тялото на уреда с вода или водоструйка. Измиването с вода може да причини теч, който увеличава риска от токов удар.
- Не почиствайте и не съхранявайте уреда, докато не се охлади напълно.
- Не местете уреда, докато работи. Изключете уреда, когато се движи, и го задръжте в долната част.
- Не работете с уреда без съдържание, за да избегнете прегряване.
- Никога не работете с уреда, без да са монтирани капакът и въртящата се плоча.

Предназначение

- Този уред е предназначен за търговски приложения, например в кухни на ресторанти, столове, болници и търговски предприятия като пекарни, месари и др., но не и за непрекъснато масово производство на храна.
- Този уред е предназначен само за обелване на картофи за търговска употреба. Всяка друга употреба може да доведе до повреда на уреда или до нараняване.
- Работата с уреда за всякакви други цели се счита за злоупотреба с устройството. Потребителят носи цялата отговорност за неправилна употреба на устройството.

Заземяваща инсталация

Този уред е класифициран като защитен клас I и трябва да бъде свързан към защитно заземяване. Заземяването намалява риска от токов удар, като осигурява изходен проводник за електрическият ток.

Този уред е снабден със захранващ кабел със заземяващ щепсел или електрически връзки със заземяващ проводник. Връзките трябва да бъдат правилно монтирани и заземени.

Основни части на продукта

(Фиг. 1 на страница 3)

1. Окачен капак
2. Изходен капак
3. Улеят за доставяне
4. Бутон за спешни случаи
5. Басейн за отпадъци
6. Таймер
7. Светлинен индикатор за индикация
8. Бутон „Пулс“
9. Водещ блок
10. Въртяща се плоча
11. Тръба за изход за отпадъци
12. Мотор
13. Връзка за източване
14. Микропревключвател



15. Автоматичен прекъсвач
16. Захранващ кабел
17. Крака
18. Метална плоча
19. Клапан за вода
20. Вход за вода

Забележка: Съдържанието на това ръководство се отнася за всички изброени елементи, освен ако не е посочено друго. Външният вид може да се различава от показаните илюстрации.

Резервни части или аксесоари

(Фиг. 2 на страница 4)

21. Болт за разширяване
22. Маркуч за източване (леген за джунгла)
23. Клампа на маркуча

Контролен панел

(Фиг. 3 на страница 4)

24. Бутон за спешни случаи
 - При спешен случай (напр. блокиране, необичайни вибрации или шум и т.н.), натиснете бутона незабавно. Уредът спира. Всички останали бутони/ключове се деактивират, докато бутонът за спешни случаи се нулира. **Забележка:** За да нулирате аварийния бутон, завъртете го по посока на часовниковата стрелка, докато изскочи до първоначалното положение.
25. Бутон „Пулс“
 - Използвайте за изхвърляне на обелените картофи. **Забележка:** Не натискайте импулсния бутон по време на пилинга.
26. Индикатор за включване
 - Индикаторът свети, когато уредът е свързан към електрическата мрежа и е включен.
27. Индикатор за работа
 - Индикаторът свети, докато двигателят работи.
28. Копче за таймер
 - Завъртете ключа на таймера до желаното време за работа (0-8 минути), за да стартирате машината.

Схема на веригата

(Фиг. 6 на страница 5)

- a. ВходС
- b. Автоматичен прекъсвач
- c. Бял индикатор
- d. Бутон за спешни случаи
- e. Магнитен превключвател на капака
- f. Магнитен превключвател на изходния капак
- g. Зелен индикатор
- h. Бутон „Пулс“
- i. Таймер
- j. Контакттор
- k. Черно
- l. Бяло
- m. Центробежен превключвател
- n. Синьо
- o. Червено
- p. Работещ кондензатор
- q. Стартов кондензатор

Експлозирана диаграма със списък с части

(Фиг. 7 на страница 6)

Част No	Име на част
1	Заключваща плоча
2	Окачен капак
3	Уплътнен пръстен
4	Абразивен диск
5	Цилиндър S/S
6	Издатък на щифт
7	Телена тръба
8	Изходен капак
9	Захранващ кабел
10	Микропревключвател
11	Автоматичен прекъсвач
12	Работещ кондензатор
13	150uF стартов кондензатор
14	Центробежен превключвател
15	Скоба на платката
16	Панел на платката
17	Контакттор
18	Клампа на маркуча
19	Тръба за изход за отпадъци
20	Куплунг на изпускателната тръба
21	Опорна скоба
22	Връзка за източване
23	Срецу басейна
24	Басейн за отпадъци
25	Мотор
26	Ремък
27	Колело на колана
28	Лагер 6004
29	Закопчаващ пръстен от тип С
30	Дъска за фиксиране на мотора
31	Запечатващ пръстен
32	Плоски ключ
33	Изходен вал
34	Пин с фиксирано положение
35	Бутон за спешни случаи
36	Бутон „Пулс“
37	Бял индикатор
38	Зелен индикатор



39	Таймер
40	Копче на таймера
41	Байонетен щифт
42	Маркуч
43	Клапан за вода
44	L тип конектор
45	Водещ блок
46	Болт за разширяване
47	Маркуч за източване (леген за джунгла)
48	Клампа на маркуча

Свързване към системата за водоснабдяване и дренаж

(Фиг. 4 на страница 4)

- Свържете към водоснабдяването посредством доставения маркуч (Ø12,5 mm x 150 cm) и 3/4" съединения. Продължете, както следва:
 - Свържете маркуча към входа от задната страна на машината (Местоположение А).
 - Свържете другия край на маркуча към водоснабдяването (Местоположение В).
 - Уредът включва воден клапан за удобно контролиране на водния поток.
- Свържете към дренажната система чрез доставения маркуч (Ø25 mm x 180 cm) и скобите на маркуча. Продължете, както следва:
 - Поставете скобите на маркуча върху маркуча.
 - Свържете маркуча към ставата на легенчето за боклук (Местоположение С) и закрепен от скобите на маркуча.
 - Другият край на маркуча за източване се вкарва в системата за дренаж (Местоположение D).

Инструкции за работа

(Фиг. 5 на страница 5)

29. Дръжка

30. Изходна врата

Внимание: Този уред има система за безопасност, която гарантира, че ще предотврати работа, освен ако капакът не е поставен правилно.

- Отворете прозрачния капак, като издърпате дръжката, докато щракне.
- Поставете въртящата се плоча и заредете резервоара с продукта, който ще бъде обработен.
- Заклучете капака и се уверете, че вратата на изхода е заключена.
- Свържете подаването на вода и включете клапана за вода. Уверете се, че водата тече. (вж. "Свързване към водоснабдяването и дренажната система").
- Включете мрежовото захранване. Индикаторът за включване ще светне.
- Стартирайте машината, като завъртите таймера на необходимата продължителност на работния цикъл, индикаторът за работа ще светне.
- Когато се достигне времето за настройка, машината ще спре автоматично и индикаторът за работа ще изгасне.
- Отворете изходната врата след приготвяне на контейнер. След това натиснете импулсния бутон, за да завъртите диска. Междувременно задържете вратата на изхода, докато получите всички картофи.

ОПАСНОСТ — ВНИМАНИЕ: Никога не поставяйте ръката си в изходната врата. Ако възникне инцидент, моля, натиснете незабавно бутона за спешни случаи.

ПРЕДУПРЕЖДЕНИЕ! Уредът не трябва да работи без товар. **ЗАБЕЛЕЖКА:** Отстранете белещата се плоча и проверете тръбата за отпадъчен изход за запушване за всеки цикъл.

ЗАБЕЛЕЖКА: Уредът е оборудван с два предпазни превключвателя.

- Превключвателят на тръстиката е оборудван с магнитен механизъм. Уредът спира автоматично, когато горният или изходният капак се отвори по време на работа.

Предназначение

- Този уред е предназначен за професионална употреба и може да се използва само от квалифициран персонал.
- Този уред е предназначен само за обелване на картофи за търговска употреба. Всяка друга употреба може да доведе до повреда на уреда или до нараняване.
- Работата с уреда за всякакви други цели се счита за злоупотреба с устройството. Потребителят носи цялата отговорност за неправилна употреба на устройството.

Подготовка преди употреба

- Отстранете всички защитни опаковки и опаковки.
- Проверете дали устройството е в добро състояние и с всички аксесоари. В случай на непълна или повредена доставка, моля, свържете се незабавно с доставчика. В този случай не използвайте устройството.
- Почистете принадлежностите и уреда преди употреба (вж. => Почистване и поддръжка).
- Уверете се, че уредът е напълно сух.
- Поставете уреда върху хоризонтална, стабилна и топлоустойчива повърхност, която е безопасна срещу пръски вода.
- Съхранявайте опаковката, ако възнамерявате да съхранявате уреда си в бъдеще.
- Запазете ръководството за потребителя за бъдещи справки.

ЗАБЕЛЕЖКА! Поради остатъци от производството, уредът може да излъчва лек мирис по време на първите няколко употреби. Това е нормално и не показва никаква дефект или опасност. Уверете се, че уредът е добре вентилиран.

Инсталиране

- Уверете се, че машината е поставена на сухо място и че повърхността е равна и има достатъчна здравина, за да поддържа машината.
- Уверете се, че електрозахранването съответства на табелката с данни на машината.
- Уверете се, че наблизо няма препятствия.
- ВНИМАНИЕ!** Никога не пропускайте никакви защитни ключалки и превключватели на уреда.
- Уверете се, че разширителните болтове (в комплекта) са монтирани на металните плочи (на краката), за да фиксирате уреда.
- Във всеки случай инсталирането трябва да се извърши, като се вземат предвид всички приложими действащи разпоредби за индустриална безопасност.



- b) Превключвателят за защита от свърхток (прекъсвач на веригата) е проектиран да предпазва електрическата верига от повреда, причинена от прекомерен ток в резултат на претоварване или късо съединение. Превключвателят прекъсва потока на тока след откриване на неизправност.

Забележка: За да нулирате превключвателя, натиснете го, след като проблемът е решен.

Важно

- **ПРЕДУПРЕЖДЕНИЕ!** Никога не поставяйте ръцете си в уреда, докато работите.
- Не използвайте дървени/метални или пластмасови предмети за изстъргване на съставките.
- Никога не използвайте замразени картофи.

Почистване и поддръжка

- **ВНИМАНИЕ!** Винаги изключвайте уреда от електрозахранването и охлаждайте преди съхранение, почистване и поддръжка.
- Не използвайте водна струя или пароструйка за почистване и не натискайте уреда под водата, тъй като частите ще се намокрят и може да се получи токов удар.
- Ако уредът не се поддържа в добро състояние на чистота, това може да повлияе неблагоприятно на живота на уреда и да доведе до опасна ситуация.
- **ОПАСНОСТ ОТ НАРАНЯВАНЕ!** Трябва да се внимава при работа с остри режечни остриета по време на почистване.

Почистване

- Отворете горния капак и извадете белещата се плоча от пилинг камерата. Почистете вътрешността на пилинг планшета и пилинг камерата с подходяща четка. След това ги изплакнете с чиста вода.
- Почистете охладената външна повърхност с кърпа или гъба, леко навлажнена с мек сапунен разтвор.
- Винаги отстранявайте всички приставки преди почистване, а в противен случай те ще заседнат на вала и ще бъдат трудни за отстраняване по-късно.
- По хигиенни причини уредът трябва да се почиства преди и след употреба.
- Избягвайте контакт на вода с електрическите компоненти.
- Никога не потапяйте уреда във вода или други течности.
- Никакви части не са безопасни за съдомиялна машина.
- Почистването на уреда трябва да се извършва поне веднъж на ден или по-често, ако е необходимо.
- Почистването трябва да бъде изключително точно за частите на уреда, които са пряко или косвено в контакт с хранителни продукти.

Поддръжка

- Проверявайте редовно работата на уреда, за да предотвратите сериозни инциденти.
- Ако видите, че уредът не работи правилно или че има проблем, спрете да го използвате, изключете го и се свържете с доставчика.
- Всички дейности по поддръжка, монтаж и ремонт трябва да се извършват от специализирани и упълномощени техници или да се препоръчат от производителя.

Транспортиране и съхранение

- Преди съхранение винаги се уверявайте, че уредът е изключен от електрозахранването и е напълно охладен.
- Съхранявайте уреда на хладно, чисто и сухо място.
- Никога не поставяйте тежки предмети върху уреда, тъй като това може да го повреди.
- Не местете уреда, докато работи. Изключете уреда от електрозахранването, когато се движите, и го задръжте в долната част.
- Трябва да се внимава особено при преместване или транспортиране на машината поради голямото ѝ тегло. С най-малко 2 души или с помощта на количка. Преместете машината бавно, внимателно и никога не се наклонявайте на повече от 45°.

Отстраняване на неизправности

Ако уредът не работи правилно, моля, проверете таблицата по-долу за разтвора. Ако все още не можете да разрешите проблема, свържете се с доставчика/доставчика на услуги.

Проблем	Възможно решение
Уредът не стартира	Уверете се, че е включен.
	Уверете се, че предпазният прекъсвач е затворен.
	Уверете се, че бутонът за спешни случаи не е задействан.
	Ако проблемът възникне след дълъг период на интензивна употреба, двигателят може да е прегрял. Изчакайте поне 20 минути и опитайте отново. Ако поставите уреда на хладно място, това ще намали времето за изчакване.

Гаранция

Всеки дефект, засягащ функционалността на уреда, който се вижда в рамките на една година след покупката, ще бъде ремонтиран чрез безплатен ремонт или замяна, при условие че уредът е бил използван и поддържан в съответствие с инструкциите и не е бил злоупотребяван или употребяван по никакъв начин. Вашите законови права не са засегнати. Ако се изисква гаранция на уреда, посочете къде и кога е закупен и добавете доказателство за покупка (напр. разписка). В съответствие с нашата политика за непрекъснато разработване на продукти ние си запазваме правото да променяме без предизвестие спецификациите на продукта, опаковката и документацията.

Изхвърляне и околна среда



При извездане от употреба на уреда, продуктът не трябва да се изхвърля заедно с други битови отпадъци. Вместо това, Ваша отговорност е да изхвърлите оборудването за отпадъци, като го предадете на определен пункт за събиране. Неспазването на това правило може да бъде санкционирано в съответствие с приложимите разпоредби за изхвърляне на отпадъци. Разделното събиране и рециклиране на Вашето оборудване за отпадъци по време на изхвърлянето ще помогне за запазването на природните ресурси и за гарантиране на рециклирането им по начин, който защитава човешкото здраве и околната среда.

За повече информация за това къде можете да оставите отпадъците си за рециклиране, моля, свържете се с местната компания за събиране на отпадъци. Производителите и вно-


сителите не несут отговорност за рециклиране, третиране и изхвърляне на околната среда, нито директно, нито чрез обществена система.

РУССКИЙ

Уважаемый клиент!

Благодарим вас за покупку этого прибора HENDI. Внимательно прочитайте данное руководство пользователя, уделяя особое внимание приведенным ниже правилам техники безопасности, прежде чем устанавливать и использовать прибор в первый раз.

Инструкции по технике безопасности

- Используйте прибор только по назначению, предназначенному для него, как описано в данном руководстве.
- Изготовитель не несет ответственности за любые повреждения, вызванные неправильной эксплуатацией и неправильным использованием.
-  **ОПАСНОСТЬ! РИСК ПОРАЖЕНИЯ ЭЛЕКТРИЧЕСКИМ ТОКОМ!** Не пытайтесь самостоятельно отремонтировать прибор. Не погружайте электрические части прибора в воду или другие жидкости. Никогда не держите прибор под проточной водой.
- НИКОГДА НЕ ИСПОЛЬЗУЙТЕ ПОВРЕЖДЕННЫЙ ПРИБОР!** Регулярно проверяйте электрические соединения и шнур на наличие повреждений. Если прибор поврежден, отключите его от источника питания. Любые ремонтные работы должны выполняться только поставщиком или квалифицированным специалистом во избежание опасности или травм.
- ПРЕДУПРЕЖДЕНИЕ!** При размещении прибора проложите кабель питания безопасно, если это необходимо, чтобы избежать непреднамеренного вытягивания, повреждения, контакта с нагревательной поверхностью или возникновение опасности спотыкания.
- ПРЕДУПРЕЖДЕНИЕ!** Пока вилка находится в розетке, прибор подключен к источнику питания.
- ПРЕДУПРЕЖДЕНИЕ!** ВСЕГДА выключайте прибор перед отключением от источника питания, очисткой, техническим обслуживанием или хранением.
- Подключайте прибор к электрической розетке только с напряжением и частотой, указанными на этикетке прибора.
- Не прикасайтесь к штепсельным/электрическим соединениям влажными или влажными руками.
- Держите прибор и электрические штепсели/разъемы вдали от воды и других жидкостей. Если прибор упадет в воду, немедленно отсоедините соединения источника питания. Не используйте прибор до тех пор, пока он не будет проверен сертифицированным техническим специалистом. Несоблюдение этих инструкций может привести к опасным для жизни рискам.
- Подключите источник питания к легкодоступной электрической розетке, чтобы вы могли немедленно отсоединить прибор в случае чрезвычайной ситуации.
- Убедитесь, что шнур не соприкасается с острыми или горячими предметами, и держите его вдали от открытого огня. Никогда не тяните за шнур питания, чтобы отсоединить его от розетки, а всегда тяните за вилку.
- Никогда не переносите прибор за шнур.
- Никогда не пытайтесь самостоятельно открыть корпус прибора.

- Не вставляйте предметы в корпус прибора.
- Никогда не оставляйте прибор без присмотра во время использования.
- Данный прибор должен эксплуатироваться обученным персоналом на кухне ресторана, столовых, бара и т. д.
- Данный прибор не должен эксплуатироваться лицами с ограниченными физическими, сенсорными или умственными способностями, а также лицами с недостаточным опытом и знаниями.
- Данный прибор ни при каких обстоятельствах не должен использоваться детьми.
- Храните прибор и его электрические соединения в недоступном для детей месте.
- Никогда не используйте принадлежности или какие-либо дополнительные устройства, кроме поставляемых вместе с прибором или рекомендованных производителем. Несоблюдение этого требования может представлять угрозу для безопасности пользователя и повредить прибор. Используйте только оригинальные детали и принадлежности.
- Не эксплуатируйте прибор с помощью внешнего таймера или системы дистанционного управления.
- Не ставьте прибор на нагревательный предмет (бензин, электроплиту, угловую плиту и т. д.).
- Не закрывайте прибор во время работы.
- Не кладите какие-либо предметы на прибор.
- Не используйте прибор вблизи открытого огня, взрывчатых или легковоспламеняющихся материалов. Всегда эксплуатируйте прибор на горизонтальной, устойчивой, чистой, теплостойкой и сухой поверхности.
- Прибор не подходит для установки в местах, где можно использовать водную жиклер.
- Во время использования оставляйте вокруг прибора пространство не менее 20 см для вентиляции.
- ПРЕДУПРЕЖДЕНИЕ!** Не допускайте засорения всех вентиляционных отверстий прибора.

Специальные инструкции по технике безопасности

- Данный прибор должен эксплуатироваться только обученным персоналом.
- ПРЕДУПРЕЖДЕНИЕ!** Не пытайтесь обойти предохранительную блокировку.
- Не эксплуатируйте прибор без нагрузки во избежание перегрева.
- ОСТОРОЖНО!** ВСЕГДА выключайте машину и отсоединяйте источник питания, прежде чем прикасаться к каким-либо деталям двигателя.
- ОСТОРОЖНО!** Надежно проложите шнур питания, чтобы предотвратить непреднамеренное вытягивание или контакт с нагревательной поверхностью.
- Не мойте корпус прибора водой или струей воды. Промывка водой может вызвать утечку, что повышает риск поражения электрическим током.
- Не очищайте и не храните прибор до полного остывания.
- Не перемещайте прибор во время работы. При перемещении отключайте прибор от сети и держите его в нижней части.
- Не эксплуатируйте прибор без содержимого, чтобы избежать перегрева.
- Запрещается эксплуатировать прибор без установленной крышки и вращающейся пластины.



Назначение

- Данный прибор предназначен для коммерческого применения, например, на кухнях ресторанов, столовых, в больницах и на коммерческих предприятиях, таких как пекарни, буклеты и т. д., но не для непрерывного массового производства продуктов питания.
- Данный прибор предназначен только для пилинга картофеля в коммерческих целях. Любое другое использование может привести к повреждению прибора или травме.
- Эксплуатация прибора в любых других целях считается неправильным использованием прибора. Пользователь несет единоличную ответственность за ненадлежащее использование устройства.

Установка заземления

Данный прибор относится к классу защиты I и должен быть подключен к защитному заземлению. Заземление снижает риск поражения электрическим током за счет использования провода отвода электрического тока.

Данный прибор оснащен шнуром питания с вилкой заземления или электрическими соединениями с проводом заземления. Соединения должны быть правильно установлены и заземлены.

Основные части продукта

(Рис. 1 на стр. 3)

1. Шарнирная крышка
2. Выпускная крышка
3. Доставочный желоб
4. Аварийная кнопка
5. Мусорный бассейн
6. Таймер
7. Индикаторная лампочка
8. Кнопка импульса
9. Направляющий блок
10. Вращающаяся пластина
11. Выпускная труба для отходов
12. Двигатель
13. Дренажное соединение
14. Микропереключатель
15. Автоматический выключатель
16. Шнур питания
17. Ноги
18. Металлическая пластина
19. Водяной клапан
20. Впуск воды

Примечание: Содержание данного руководства распространяется на все перечисленные элементы, если не указано иное. Внешний вид может отличаться от показанных иллюстраций.

Запасные части или принадлежности

(Рис. 2 на стр. 4)

21. Болт расширения
22. Сливной шланг (темный бассейн)
23. Зажим шланга

Панель управления

(Рис. 3 на стр. 4)

24. Аварийная кнопка

- В случае возникновения чрезвычайной ситуации (например, закупорки, аномальной вибрации или шума и т. д.) немедленно нажмите кнопку. Прибор останавливается. Все остальные кнопки/переключатели деактивируются до тех пор, пока не будет сброшена аварийная кнопка.

Примечание: Чтобы сбросить аварийную кнопку, поверните ее по часовой стрелке до тех пор, пока она не выдвинется в исходное положение.

25. Кнопка импульса

- Используйте для разгрузки очищенного картофеля. Примечание: Не нажимайте кнопку импульса во время отшелушивания.

26. Индикатор включения питания

- Индикатор горит, когда прибор подключен к сети и включен.

27. Индикатор работы

- Индикатор горит во время работы двигателя.

28. Ручка таймера

- Поверните ручку таймера на требуемое время работы (0-8 минут), чтобы запустить машину.

Принципиальная схема

(Рис. 6 на стр. 5)

- a. Вход AC
- b. Автоматический выключатель
- c. Белый индикатор
- d. Аварийная кнопка
- e. Магнитный выключатель крышки
- f. Магнитный переключатель крышки выпускного отверстия
- g. Зеленый индикатор
- h. Кнопка импульса
- i. Таймер
- j. Контакт
- k. черный
- l. белый
- m. Центробежный переключатель
- n. синий
- o. красный
- p. Работаящий конденсатор
- q. Пусковой конденсатор

Покомпонентная диаграмма с перечнем деталей

(Рис. 7 на стр. 6)

Артикул	Название детали
1	Блокирующая пластина
2	Шарнирная крышка
3	Уплотнительное кольцо
4	Абразивный диск
5	Цилиндр из нерж. стали
6	Выступающий штифт
7	Проволочная труба



8	Выпускная крышка
9	Шнур питания
10	Микропереключатель
11	Автоматический выключатель
12	Работающий конденсатор
13	Пусковой конденсатор 150uF
14	Центробежный переключатель
15	Кронштейн печатной платы
16	Панель печатной платы
17	Контактор
18	Зажим шланга
19	Выпускная труба для отходов
20	Соединительная муфта нагнетательной трубы
21	Опорный кронштейн
22	Дренажное соединение
23	Просеивающая раковина
24	Мусорный бассейн
25	Двигатель
26	Ремень
27	Ремень
28	Подшипник 6004
29	Защелкивающееся кольцо типа С
30	Плата крепления двигателя
31	Уплотнительное кольцо
32	Плоский ключ
33	Выходной вал
34	Штифт фиксированного положения
35	Аварийная кнопка
36	Кнопка импульса
37	Белый индикатор
38	Зеленый индикатор
39	Таймер
40	Ручка таймера
41	Байонетный штифт
42	Шланг
43	Водяной клапан
44	Разъем типа L
45	Направляющий блок
46	Болт расширения
47	Сливной шланг (темный бассейн)
48	Зажим шланга

Назначение

- Данный прибор предназначен для профессионального использования и может эксплуатироваться только квалифицированным персоналом.
- Данный прибор предназначен только для пилинга картофеля в коммерческих целях. Любое другое использование может привести к повреждению прибора или травме.
- Эксплуатация прибора в любых других целях считается неправильным использованием прибора. Пользователь несет единоличную ответственность за ненадлежащее использование устройства.

Подготовка перед использованием

- Снимите всю защитную упаковку и обертку.
- Убедитесь, что устройство находится в хорошем состоянии и со всеми принадлежностями. В случае неполной или поврежденной доставки немедленно свяжитесь с поставщиком. В этом случае не используйте устройство.
- Перед использованием очистите принадлежности и прибор (см. => Очистка и техническое обслуживание).
- Убедитесь, что прибор полностью сухой.
- Поместите прибор на горизонтальную, устойчивую и теплоустойчивую поверхность, которая защищена от брызг воды.
- Сохраните упаковку, если вы планируете хранить прибор в будущем.
- Сохраните руководство пользователя для дальнейшего использования.

ПРИМЕЧАНИЕ! Из-за производственных остатков прибор может излучать легкий запах во время первых нескольких применений. Это нормально и не указывает на какой-либо дефект или опасность. Убедитесь, что прибор хорошо вентилируется.

Установка

- Убедитесь, что машина размещена в сухом месте, что ее поверхность выровнена и имеет достаточную прочность для поддержки машины.
- Убедитесь, что источник электропитания соответствует таблице с техническими данными на машине.
- Убедитесь, что поблизости нет препятствий.
- **ОСТОРОЖНО!** Никогда не обходите какие-либо предохранительные замки и переключатели на приборе.
- Убедитесь, что расширительные болты (входят в комплект поставки) установлены на металлических пластинах (на опорах) для крепления прибора.
- В любом случае, установка должна выполняться с учетом всех действующих норм промышленной безопасности.

Подключение к системе водоснабжения и дренажа

(Рис. 4 на стр. 4)

- 1) Подключитесь к водопроводу с помощью прилагаемого шланга (Ø12,5 мм x 150 см) и муфты 3/4 дюйма. Выполните следующие действия:
 - I. Подсоедините шланг к впускному отверстию на задней стороне машины (место А).
 - II. Подсоедините другой конец шланга к источнику подачи воды (местоположение В).
 - III. Прибор оснащен водяным клапаном для удобного управления потоком воды.



- 2) Подключите к дренажной системе с помощью прилагаемого шланга (Ø25 мм x 180 см) и шланговых хомутов. Выполните следующие действия:
 - I. Наденьте шланговые хомуты на шланг.
 - II. Подсоедините шланг к стыку бункера (местоположение С) и закрепите его зажимами.
 - III. Другой конец сливного шланга вставляется в дренажную систему [место D].

Инструкции по эксплуатации

(Рис. 5 на стр. 5)

29. Ручка

30. Выходная дверь

Внимание: Данный прибор оснащен системой безопасности, которая предотвращает работу, если крышка не установлена правильно.

- 1) Откройте прозрачную крышку, потянув за ручку до щелчка.
- 2) Установите вращающуюся пластину и загрузите в бак обрабатываемый продукт.
- 3) Закройте крышку и убедитесь, что выпускная дверца заблокирована.
- 4) Подключите подачу воды и включите водяной клапан. Убедитесь, что вода поступает в систему подачи и слива воды (см. раздел «Подключение к системе подачи и слива воды»).
- 5) Включите питание от сети. Загорится индикатор включения питания.
- 6) Запустите машину, повернув таймер на требуемую продолжительность рабочего цикла, при этом загорится индикатор работы.
- 7) По истечении времени установки машина автоматически остановится, а индикатор работы погаснет.
- 8) После подготовки контейнера откройте выпускную дверцу. Затем нажмите кнопку импульса, чтобы повернуть диск. Тем временем удерживайте выпускную дверцу до тех пор, пока не получите весь картофель.

ОПАСНО — ПРЕДОСТЕРЕЖЕНИЕ: Никогда не кладите руку внутрь дверцы выпускного отверстия. В случае аварии немедленно нажмите кнопку аварийного отключения.

ПРЕДУПРЕЖДЕНИЕ! Прибор не следует эксплуатировать без загрузки.

ПРИМЕЧАНИЕ: Снимите отрывную пластину и проверьте выпускную трубу для отходов на предмет засорения для каждого цикла.

ПРИМЕЧАНИЕ: Прибор оснащен двумя предохранительными выключателями.

- a) Язычковый переключатель оснащен магнитным механизмом. Прибор автоматически останавливается при открытии верхней или выпускной крышки во время работы.
- b) Выключатель защиты от перегрузки по току (выключатель цепи) предназначен для защиты электрической цепи от повреждения, вызванного избыточным током в результате перегрузки или короткого замыкания. Переключатель прерывает поток тока после обнаружения неисправности.

Примечание: Чтобы сбросить переключатель, нажмите его после устранения проблемы.

Важные

- **ПРЕДУПРЕЖДЕНИЕ!** Никогда не вставляйте руки в прибор во время работы.
- Не используйте для соскабливания ингредиентов деревянные/металлические или пластиковые предметы.
- Никогда не используйте замороженный картофель.

Очистка и техническое обслуживание

- **ВНИМАНИЕ!** Всегда отключайте прибор от источника питания и охлаждайте его перед хранением, очисткой и обслуживанием.
- Не используйте водяной жиклер или пароочиститель для очистки и не проталкивайте прибор под водой, так как детали могут намочнуть, что может привести к поражению электрическим током.
- Если прибор не находится в хорошем состоянии, это может негативно сказаться на сроке службы прибора и привести к опасной ситуации.
- **ОПАСНОСТЬ ТРАВМЫ!** При обращении с острыми режущими лезвиями во время очистки следует соблюдать осторожность.

Очистка

- Откройте верхнюю крышку и снимите отрывную пластину с отрывной камеры. Очистите отрывную пластину и внутреннюю часть отрывной камеры подходящей щеткой. После этого промойте их чистой водой.
- Очистите охлажденную внешнюю поверхность тканью или губкой, слегка смоченной в мягком мыльном растворе.
- Всегда снимайте все насадки перед очисткой, иначе они застреют на валу и будут трудно сниматься позже.
- В целях соблюдения гигиены прибор следует очищать до и после использования.
- Избегайте попадания воды на электрические компоненты.
- Никогда не погружайте прибор в воду или другие жидкости.
- Ни одна деталь не подходит для мытья в посудомоечной машине.
- Чистку прибора следует выполнять не реже одного раза в день или чаще, если это необходимо.
- Чистка должна быть исключительно точной для тех частей прибора, которые прямо или косвенно контактируют с пищевыми продуктами.

Техническое обслуживание

- Регулярно проверяйте работу прибора во избежание серьезных несчастных случаев.
- Если вы видите, что прибор не работает должным образом или что возникла проблема, прекратите его использование, выключите его и обратитесь к поставщику.
- Все работы по техническому обслуживанию, монтажу и ремонту должны выполняться специализированными и уполномоченными техническими специалистами или рекомендованы производителем.

Транспортировка и хранение

- Перед хранением убедитесь, что прибор отключен от сети и полностью остыл.
- Храните прибор в прохладном, чистом и сухом месте.
- Никогда не кладите тяжелые предметы на прибор, так как это может повредить его.



- Не перемещайте прибор во время работы. При перемещении отключайте прибор от источника питания и удерживайте его в нижней части.
- При перемещении или транспортировке машины необходимо соблюдать особую осторожность из-за ее большой массы. Не менее 2 человек или использование тележки. Перемещайте машину медленно, осторожно и никогда не наклоняйте ее более чем на 45°.

ческие утилизацию, как напрямую, так и через общественную систему.

Поиск и устранение неисправностей

Если прибор не работает должным образом, проверьте рас­твор в таблице ниже. Если вы все еще не можете решить проблему, обратитесь к поставщику/поставщику услуг.

Проблема	Возможное решение
Прибор не запускается	Убедитесь, что он подключен.
	Убедитесь, что предохранительный автоматический выключатель замкнут.
	Убедитесь, что аварийная кнопка не активирована.
	Если проблема возникает после длительного интенсивного использования, возможно, двигатель перегрелся. Подождите не менее 20 минут и повторите попытку. Если поместить прибор в прохладное место, это сократит время ожидания.

Гарантия

Любые дефекты, влияющие на функциональность прибора, которые становятся очевидными в течение одного года после покупки, будут устранены путем бесплатного ремонта или замены при условии, что прибор был использован и обслуживался в соответствии с инструкциями, а также не использовался не по назначению или не по назначению. Ваши законные права не затрагиваются. Если на прибор распространяется гарантия, укажите, где и когда он был приобретен, и приложите подтверждение покупки (например, квитанцию).

В соответствии с нашей политикой непрерывной разработки продукции мы оставляем за собой право изменять спецификации продукции, упаковки и документации без предварительного уведомления.

Утилизация и защита окружающей среды



При выводе прибора из эксплуатации изделие нельзя утилизировать вместе с другими бытовыми отходами. Вместо этого вы несете ответственность за утилизацию вашего оборудования для отходов, передав его в назначенный пункт сбора. Несоблюдение этого правила может повлечь за собой наказание в соответствии с применимыми правилами утилизации отходов. Отдельный сбор и переработка вашего оборудования для отходов во время утилизации поможет сохранить природные ресурсы и обеспечить его переработку таким образом, чтобы защитить здоровье человека и окружающую среду.

Для получения дополнительной информации о том, где вы можете сдать отходы для переработки, обратитесь в местную компанию по сбору отходов. Производители и импортеры не несут ответственности за переработку, обработку и экологи-









Tools for Chefs

HENDI B.V.

Innovatielaan 6
6745 XW De Klomp, The Netherlands
Tel: +31 317 681 040
Email: info@hendi.eu

HENDI Polska Sp. z o.o.

ul. Firmowa 12
62-023 Robakowo, Poland
Tel: +48 61 658 7000
Email: info@hendi.pl

HENDI GmbH

Ehring 15
5112 Lamprechtshausen, Austria
Tel: +43 6274 200 10 0
Email: office.austria@hendi.eu

HENDI Romania S.R.L.

Str. Sânzieni FN, DE 305
507075, Ghimbav, Braşov, Romania
Tel: +40 268 320330
Email: office@hendi.ro

HENDI Horeca SL

Polígono Campollano, Calle B, 120
02007 Albacete, España
Tel: +34 967 486193
Email: espana@hendi.eu

GB: Changes, printing and typesetting errors reserved.
DE: Änderungen und Druckfehler vorbehalten.
NL: Wijzigingen en drukfouten voorbehouden.
PL: Producent zastrzega sobie prawo do zmian oraz błędów drukarskich w instrukcji.
FR: Variations et fautes d'impression réservés.
IT: Errori di cambiamenti, di stampa e di impaginazione riservati.
RO: Drepturi rezervate cu privire la modificări și greșeli de imprimare.
GR: Με επιφύλαξη αλλαγών, λαθών εκτύπωσης και στοιχειοθεσίας.
HR: Pridržane promjene, ispis i pogreške u pisanju.
CZ: Změny, chyby tisku a sazby vyhrazeny.
HU: Változások, nyomtatási és beállítási hibák fenntartva.
UA: Помилки в друку та друку збережено.
EE: Muudatused, printimine ja kirjavead reserveeritud.

PKS HENDI South East Europe SA

5 Metsovou Str.
18346 Moschato, Athens, Greece
Tel: +30 210 4839700
Email: info@pks-hendi.com

HENDI Italia S.R.L.

Via Leonardo da Vinci 4
39100 Bolzano (BZ), Italy
Tel: +39 800 727 438
Email: office.italy@hendi.eu

HENDI HK Ltd.

1202, 12/F Exchange Tower
33 Wang Chiu Road, Kowloon Bay, Hong Kong
Tel: +852 2154 2618
Email: info-hk@hendi.eu

Find HENDI on internet:

www.hendi.com
www.facebook.com/HendiToolsforChefs
<https://www.linkedin.com/company/hendi-tools-for-chefs/>
www.youtube.com/HendiEquipment

LV: Izmaiņas, drukāšana un tipu iestatīšanas kļūdas rezervētas.
LT: Pakeitimai, spausdinimo ir spausdinimo klaidos yra rezervuotos.
PT: Alterações, impressão e erros de digitação reservados.
ES: Cambios, errores de impresión y de tipo reservados.
SK: Zmeny, tlač a chyby preprúdenia sú vyhradené.
DK: Ændringer, udskrivning og typeindstillingsfejl reserveret.
FI: Muutokset, tulostus- ja kirjoitusvirheet pidätetään.
NO: Feil ved endringer, utskrift og typeinnstilling reserveret.
SI: Spremembe, tiskanje in napake pri nastavljanju vtipkanja so rezervirane.
SE: Ändringar, utskrift och inställningsfel reserverade.
BG: Запазени са промени, печат и типови грешки.
RU: Изменения, печати и верстки ошибки защищены.